



VERSAFIX

MANUAL DE INSTRUÇÕES



PT

Índice

1	Explicação dos símbolos.....	3	7.2	Revestimento.....	26
2	Segurança.....	4	7.3	Proteção para os ombros.....	27
2.1	Manual de instruções.....	4	7.4	Resolução de problemas.....	28
2.2	Finalidade.....	4	8	Armazenamento e eliminação.....	29
2.3	Aplicação incorreta.....	4	8.1	Armazenamento.....	29
2.4	Indicações de segurança.....	4	8.2	Eliminação.....	29
3	Configurações.....	5	9	Contacto.....	30
3.1	Ajustar apoio para a cabeça.....	5			
3.2	Ajustar o ângulo do assento.....	6			
4	Utilização no veículo.....	7			
4.1	Tipos de fixação A e B.....	7			
4.2	Fixar a cadeira de criança A (76 – 105 cm).....	7			
4.3	Soltar a cadeira de criança A (76 – 105 cm)....	10			
4.4	Fixar a cadeira de criança B1 (100 – 150 cm)..	11			
4.5	Soltar a cadeira de criança B1 (100 – 150 cm)	13			
4.6	Fixar a cadeira de criança B2 (100 – 150 cm)..	14			
4.7	Soltar a cadeira de criança B2 (100 – 150 cm)	16			
5	Apertar e desapertar as fivelas.....	17			
5.1	Colocar o cinto à criança A (76 – 105 cm).....	17			
5.2	Verificar antes de cada viagem A (76 – 105 cm).....	17			
5.3	Retirar o cinto à criança A (76 – 105 cm).....	18			
5.4	Colocar o cinto à criança B (100 – 150 cm).....	18			
5.5	Verificar antes de cada viagem B (100 – 150 cm).....	19			
5.6	Retirar o cinto à criança B (100 – 150 cm).....	19			
6	Mudança do tipo de fixação.....	20			
6.1	Reequipamento do tipo de fixação B (100 – 150 cm).....	20			
6.2	Reequipamento para o tipo de fixação A (76 – 105 cm).....	22			
7	Limpeza e manutenção.....	25			
7.1	Fecho do cinto.....	25			

1 Explicação dos símbolos

Avisos

Os avisos são utilizados neste manual de instruções para assinalar situações potencialmente perigosas. Os avisos informam-no sobre os seguintes pontos:

- Nível de perigo,
- Natureza e origem do perigo,
- Consequências do incumprimento,
- Medidas de segurança.

Os avisos são apresentados da seguinte forma:

ATENÇÃO

Natureza e origem do perigo

Consequências do incumprimento

► Medidas de segurança

Nível de perigo	Significado
PERIGO	Indica situações perigosas que, se não forem evitadas, resultarão em ferimentos graves ou morte.
AVISO	Indica uma situação perigosa que, se não for evitada, pode resultar em ferimentos graves ou morte.
CUIDADO	Indica uma situação perigosa que, se não for evitada, pode resultar em ferimentos menores ou moderados.
NOTA	Indica processos que podem conduzir a danos materiais.

Sinais e símbolos

 Chama a sua atenção para informações importantes.

Passo de ação único

► ...

Passo de ação

1. Solicita-lhe que adote medidas.
2. Sequência definida de passos de ação.
3. ...

Resultado da ação

- ✓ Aqui encontra o resultado de uma sequência de passos de ação.

2 Segurança

2.1 Manual de instruções

Este manual de instruções faz parte do produto e contribui para uma utilização segura. A inobservância pode causar ferimentos graves, que podem ser fatais. Em caso de dúvidas, não utilize o produto e contacte imediatamente o comerciante.

- ▶ Leia o manual de instruções.

2.2 Finalidade

Este produto está concebido, testado e aprovado em conformidade com os requisitos da norma ONU R129/03. Este produto destina-se à segurança de uma criança no veículo. Está aprovado para as seguintes indicações:

Designação	Valor
Altura	A partir dos 15 meses e 76 – 150 cm
Peso	≤ 22 kg

Utilize este produto apenas em assentos do veículo voltados para a frente.

A homologação extingue-se se efetuar alterações neste produto. As alterações devem ser efetuadas exclusivamente pelo fabricante. Os autocolantes no produto são um componente importante do produto.

- ▶ Não faça nenhuma alteração no produto.
- ▶ Não remova nenhuns autocolantes do produto.

2.3 Aplicação incorreta

- ▶ Não utilize o produto como um brinquedo.
- ▶ Não utilize o produto como assento fora do veículo, nem mesmo para a sessão de teste.
- ▶ Utilize apenas os pontos de fixação para fixar a cadeira de criança que são descritos neste manual de instruções.
- ▶ Nunca fixe o produto com um cinto de 2 pontos de fixação.
- ▶ Tenha em atenção que o produto não fique preso entre objetos duros (porta do carro, calhas do assento, etc.).
- ▶ Manter o produto afastado de humidade, água, líquidos, pó e névoa salina.
- ▶ Não coloque objetos pesados sobre o produto.
- ▶ Nunca lubrifique nem aplique óleo em qualquer parte do produto.
- ▶ Os revestimentos sensíveis dos assentos dos carros podem ficar danificados. Use a base para a cadeira de criança Britax Römer. Esta pode ser adquirida à parte.

2.4 Indicações de segurança

Perigo de ferimento se a cadeira de criança estiver danificada

Em caso de acidente a uma velocidade de impacto superior a 10 km/h, é possível que a cadeira de criança fique danificada, sem que os danos sejam imediatamente evidentes. Caso ocorra outro acidente, podem surgir ferimentos graves.

- ▶ Substitua o produto na sequência de algum acidente.
- ▶ Envie o produto danificado para inspeção (mesmo que tenha apenas caído ao chão).
- ▶ Verifique regularmente todas as peças importantes relativamente a danos.
- ▶ Certifique-se que todo os componentes mecânicos estão funcionais.

Perigo de queimaduras por componentes quentes

Os componentes do produto podem aquecer devido à radiação solar. A pele das crianças é sensível, podendo ser assim ficar lesionada.

- ▶ Proteja o produto contra a radiação solar intensa direta, quando não está a ser usado.

Perigo de ferimento durante o uso

A temperatura pode subir perigosamente de modo muito rápido num veículo. Além disso, sair pelo lado da faixa de rodagem pode ser perigoso.

- ▶ Nunca deixe a criança sem vigilância no veículo.
- ▶ Fixe e retire a cadeira de criança exclusivamente do lado do passeio.

Perigo de ferimento devido a objetos não fixos

Em caso de uma travagem de emergência ou em caso de acidente, objetos e pessoas não fixos poderão ferir os outros ocupantes.

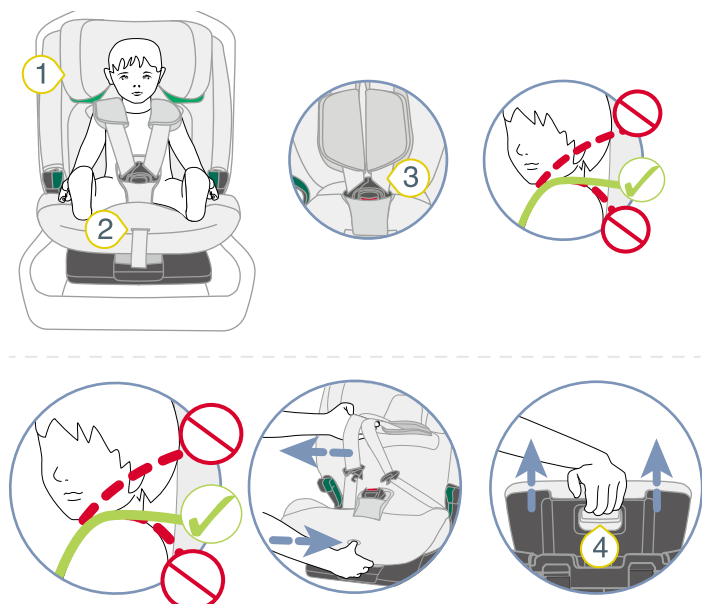
- ▶ Proteja apenas o produto tal como descrito neste manual de instruções.
- ▶ Fixe os encostos do assento do veículo (por exemplo, encaixe o banco traseiro rebatível).
- ▶ Fixe ou remova todos os objetos pesados ou de arestas vivas no veículo (por exemplo, na chapeleira).
- ▶ Certifique-se que todas as pessoas no veículo têm o cinto de segurança colocado.
- ▶ Certifique-se que o produto no veículo está sempre fixado, mesmo quando não está a ser transportada nenhuma criança.

3 Configurações

3.1 Ajustar apoio para a cabeça

❗ O ajuste do apoio para a cabeça depende do tipo de fixação (vide "Tipos de fixação A e B", página 7).

3.1.1 Ajustar o apoio para a cabeça A (76 – 105 cm)



- 1 Apoio para a cabeça 3 Cintos para os ombros
2 Botão de ajuste 4 Botão para soltar

1. Verifique se o apoio para a cabeça 1 está corretamente ajustado à altura da criança.

❗ Se a saída dos cintos para os ombros estiver à altura do ombro da criança, o apoio para a cabeça está corretamente ajustado. É permitida uma divergência de até 3 cm. Ainda assim, a Britax Römer recomenda o ajuste da saída dos cintos para os ombros à altura do ombro da criança.

► Se o apoio para a cabeça **não** estiver ajustado corretamente, siga os passos abaixo.

2. Para soltar o arnês, prima o botão de ajuste 2 e puxe em simultâneo ambos os cintos para os ombros 3 para a frente.

❗ A proteção para os ombros **não** está ligada aos cintos para os ombros. Ao puxar a proteção para os ombros, o arnês **não** fica solto. Puxe apenas pelos cintos para os ombros.

3. Mantenha premido o botão para soltar 4 e desloque o apoio para a cabeça 1 para a altura correta do ombro.

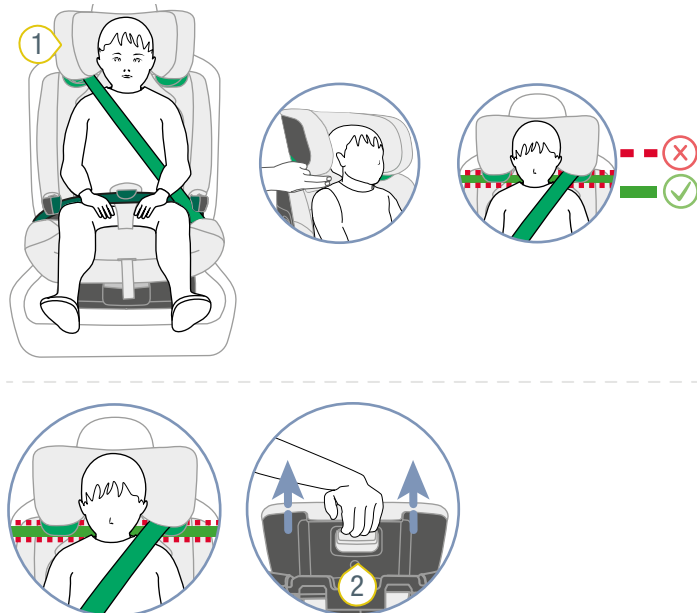
4. Verifique se o apoio para a cabeça 1 está devidamente encaixado, empurrando para baixo o apoio para a cabeça 1.

✓ O apoio para a cabeça 1 está ajustado à altura da criança.

ança.

✓ O apoio para a cabeça 1 está encaixado.

3.1.2 Ajustar o apoio para a cabeça B (100 – 150 cm)



- 1 Apoio para a cabeça 2 Botão para soltar

❗ O apoio para a cabeça possui bloqueio. Esse bloqueio corresponde a uma altura de aprox. 125 cm. Pode desbloquear a gama superior de aprox. 125 cm a 150 cm (vide "Desbloquear a área superior", página 6).

1. Verifique se o apoio para a cabeça 1 está ajustado à altura da criança.

❗ Se o apoio para a cabeça estiver dois dedos acima da altura do ombro da criança, o apoio para a cabeça está corretamente ajustado.

► Se o apoio para a cabeça não estiver ajustado corretamente, siga os passos abaixo.

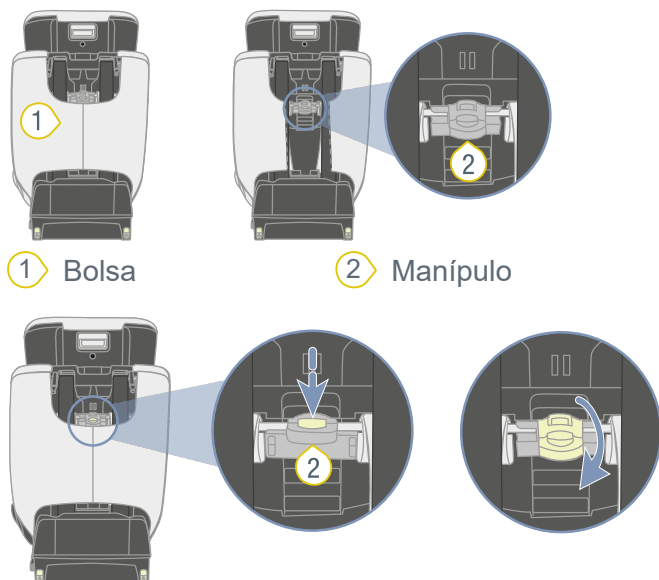
2. Mantenha premido o botão para soltar 2 e desloque o apoio para a cabeça 1 para a altura correta do ombro.

3. Verifique se o apoio para a cabeça 1 está devidamente encaixado, empurrando para baixo o apoio para a cabeça 1.

✓ O apoio para a cabeça 1 está ajustado à altura da criança.

✓ O apoio para a cabeça 1 está encaixado.

3.1.3 Desbloquear a área superior



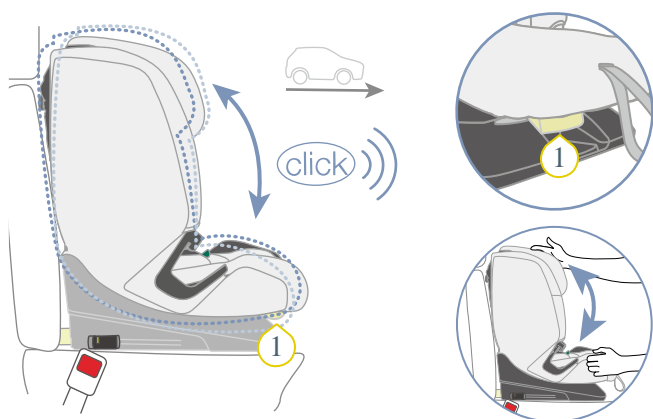
1 Bolsa

2 Manípulo

1. Estenda o apoio para a cabeça ao máximo.
 2. Mantenha o botão do manípulo 2 premido.
 3. Incline o manípulo 2 para cima.
- ✓ O manípulo 2 está encaixado na posição superior.

① O apoio para a cabeça pode ser ajustado ao tamanho do corpo entre 125 cm e 150 cm (vide "Ajustar apoio para a cabeça", página 5).

3.2 Ajustar o ângulo do assento



1 Punho ajustável

① A concha do assento pode ser utilizada em ângulos de inclinação diferentes.

1. Puxe o punho ajustável 1 para a frente e desloque a concha do assento para a posição pretendida.
- ✓ A concha do assento engata de forma audível.
2. Verifique se a concha do assento está encaixada, puxando-a.

① Para os tipos de fixação **B1** e **B2** aplica-se (vide "Tipos de fixação A e B", página 7): se alterar o ângulo do assento, o cinto de segurança do veículo pode soltar-se. Certifique-se que o cinto de segurança do veículo está esticado.

4 Utilização no veículo

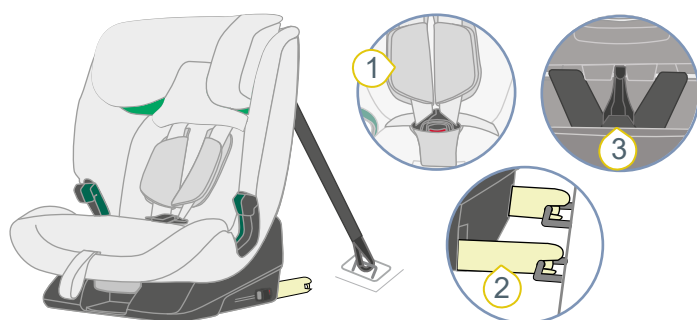
4.1 Tipos de fixação A e B

ⓘ Esta cadeira de criança está aprovada para crianças com uma altura de 76 cm a 150 cm. Para que a criança esteja fixada de forma correta, existem dois tipos de fixação **A** e **B**. Cada tipo de fixação foi desenvolvido para uma gama de alturas definida. Fixe a cadeira de criança conforme a altura da criança a fixar.

Altura da criança	Tipo de fixação
76 cm - 105 cm A partir dos 15 meses Peso máximo de 22 kg	A
100 cm - 150 cm	B

ⓘ Este produto é fornecido com a configuração do tipo de fixação **A**. Caso pretenda utilizar o tipo de fixação **B** tem de mudar o tipo de fixação (vide "Mudança do tipo de fixação", página 20).

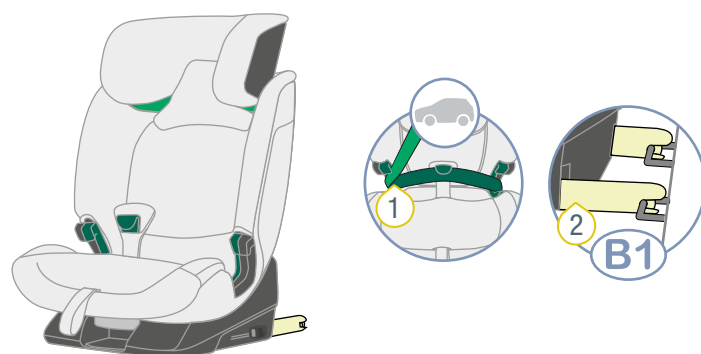
4.1.1 Tipo de fixação A (76 – 105 cm)



- ① Cinto de 5 pontos de fixação
- ② ISOFIX
- ③ TopTether

No tipo de fixação **A** a criança é fixada com um cinto de 5 pontos de fixação **1** na cadeira de criança. A cadeira de criança é fixada com ISOFIX **2** e TopTether **3** no assento do veículo.

4.1.2 Tipo de fixação B (100 – 150 cm)



- ① Cinto de 3 pontos de fixação
- ② ISOFIX

No tipo de fixação **A** a criança é fixada com um cinto de 3 pontos de fixação **1** do assento do veículo na cadeira de criança. Desde que o seu veículo esteja equipado com ISOFIX **2**, pode fixar a cadeira de criança adicionalmente com ISOFIX **2**.

Tipo de fixação	Característica
B1	Cinto de 3 pontos de fixação e ISOFIX
B2	Cinto de 3 pontos de fixação

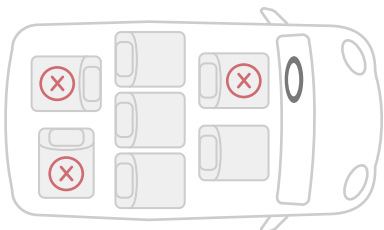
ⓘ A Britax Römer recomenda o tipo de fixação **B1**.

4.2 Fixar a cadeira de criança A (76 – 105 cm)

4.2.1 Selecionar o lugar de assento

1. Escolha um lugar de assento adequado.
 - Assentos do veículo adequados com homologação para i-Size.
- ⓘ Em casos raros, o ajuste da cadeira de criança em assentos do veículo com homologação i-Size é limitado.

- Os assentos do veículo com estribo de retenção ISOFIX testados e aprovados por nós são adequados. Estes constam da nossa lista de tipos em www.britax-roemer.com.
- Estão aprovados assentos do veículo orientados unicamente no sentido da marcha.



2. Tenha em atenção e cumpra o manual do veículo.

i A Britax Römer recomenda o posicionamento dos assentos do veículo da seguinte forma.

Quando usado num banco da frente:

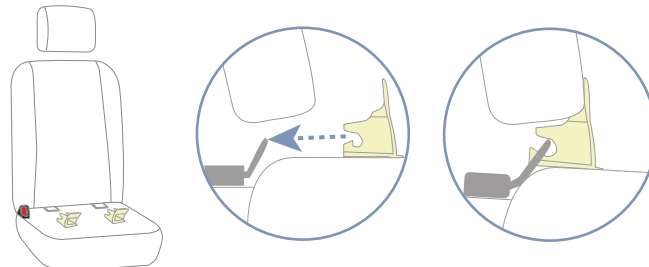
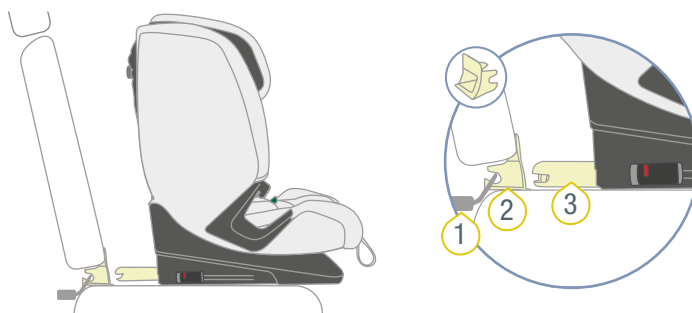
- ▶ Empurre o banco da frente o mais para trás possível.

Quando usado no banco de trás:

- ▶ Empurre o banco de trás o mais para trás possível.
- ▶ Empurre o banco da frente o mais para a frente possível.

4.2.2 Aplicar acessórios de encaixe

i Os acessórios de encaixe facilitam a união dos conectores ISOFIX da cadeira de criança com os estribos de retenção ISOFIX do assento do veículo. Alguns veículos já dispõem de acessórios de encaixe integrados. Verifique se o veículo já dispõe de acessórios de encaixe integrados. Se o veículo não os tiver, a Britax Römer recomenda a utilização de acessórios de encaixe. Estes estão incluídos com a cadeira de criança.



- 1** Estribo de retenção ISOFIX
- 2** Acessórios de encaixe
- 3** Conector ISOFIX

- ▶ Fixe os dois acessórios de encaixe **2** com o recorte apontado para cima nos estribos de retenção ISOFIX **1** do assento do veículo.

i Para assentos de veículos com encosto rebatível, os acessórios de encaixe **2** devem ser novamente removidos, antes de o encosto ser dobrado.

4.2.3 Preparar o TopTether

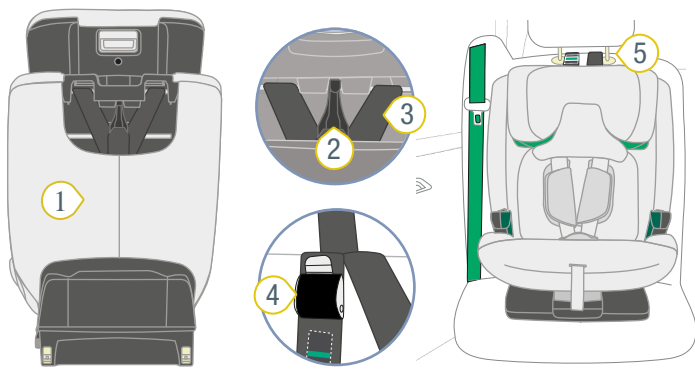
⚠ ATENÇÃO

Risco de ferimentos provocados por TopTether não seguro

A fixação da cadeira de criança está garantida quando o TopTether é fixado com o mosquetão a um ponto de ancoragem TopTether aprovado. Em caso de inobservância isto pode causar ferimentos graves ou fatais.

- ▶ Utilizar exclusivamente ponto de ancoragem para TopTether aprovado pelo fabricante do veículo.
- ▶ **Nunca** gancho para bagagem para a fixação do TopTether.
- ▶ Observar e seguir o manual do veículo.
- ▶ Os pontos de ancoragem para o TopTether estão identificados com o seguinte símbolo no veículo.





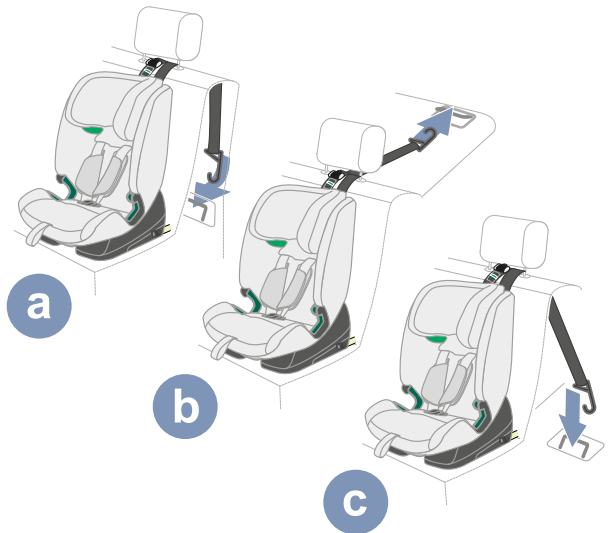
- ① Bolsa
- ② Mosquetão
- ③ Cinto
- ④ Lingueta metálica
- ⑤ Barras do apoio para a cabeça do veículo
- ⑥ Ponto de ancoragem

1. Retire o mosquetão 2 do TopTether da suspensão da parte de trás da cadeira de criança.
2. Retire o cinto 3 da bolsa 1.
3. Coloque o cinto 3 sobre a cadeira de criança.
4. Coloque a cadeira de criança no assento do veículo selecionado no sentido da marcha.
5. Ajuste o ângulo do encosto ao assento do veículo.
 - ⓘ O espaço entre o assento do veículo e a cadeira de criança deve ser o menor possível.
6. Estenda o cinto 3, empurrando a lingueta metálica 4 para longe do cinto 3 e puxando o mosquetão 2.
7. Introduza o mosquetão 2 no centro entre as barras do apoio para a cabeça do veículo 5.

ⓘ Se o apoio de cabeça estiver integrado no assento do veículo, guie o mosquetão e o cinto passando pelo apoio para a cabeça. Utilize o lado que se situe mais próximo ao ponto de ancoragem do veículo.

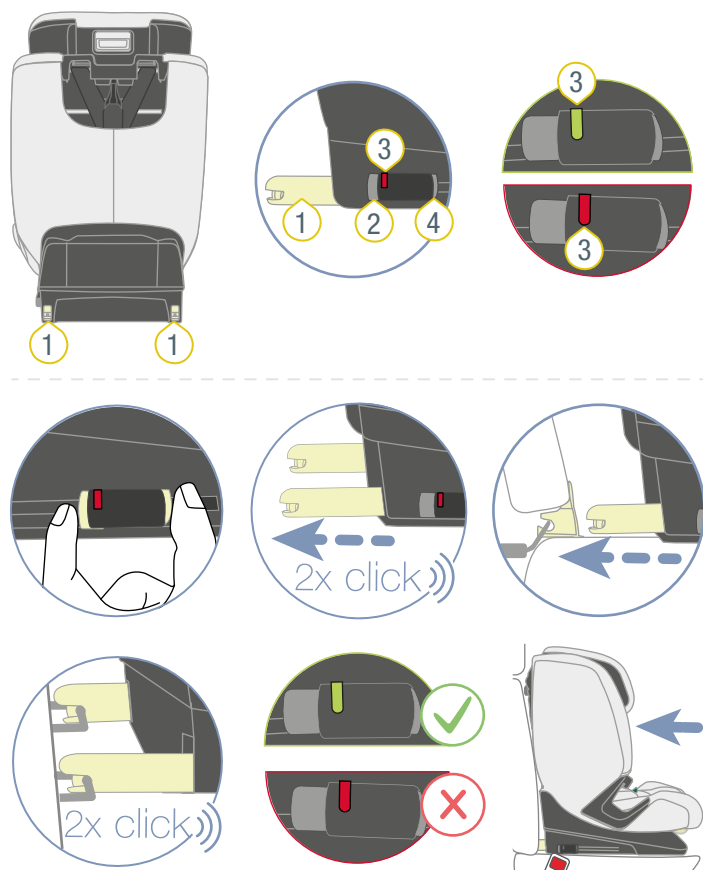
8. Engate o mosquetão 2 no ponto de ancoragem 6 do veículo.

ⓘ Dependendo do veículo, o ponto de ancoragem situa-se, por exemplo, no assento do veículo ou na mala. Tenha em atenção e cumpra o manual do veículo.



- ✓ O mosquetão 2 está fixado ao ponto de ancoragem.
- ✓ O TopTether está preparado.

4.2.4 Fixar ISOFIX



- ① Conector ISOFIX ③ Indicador ISOFIX
② Botão de desbloqueio ④ Botão de segurança

1. Prima o botão de segurança 4 e o botão de desbloqueio 2 um contra o outro e empurre o conector ISOFIX 1 o máximo para fora.
 - ✓ O conector ISOFIX 1 engata de forma audível.
2. Empurre o segundo conector ISOFIX 1 também o máximo para fora.
 - ✓ O segundo conector ISOFIX 1 engata de forma audível.
 - ✓ Ambos os conectores ISOFIX 1 são estendidos para fora ao máximo.
3. Ligue os conectores ISOFIX 1 aos estribos de retenção ISOFIX do assento do veículo.
 - ❗ Os conectores ISOFIX podem ser recolhidos, quando estiverem encaixados nos estribos de retenção ISOFIX do assento do veículo.
 - ✓ Ambos os conectores ISOFIX 1 engatam de forma audível.
 - ✓ Ambos os indicadores ISOFIX 3 mostram a cor verde.
 - ⚠ **ATENÇÃO** Risco de ferimentos provocados por cadeira de criança não segura. Certifique-se de que ambos os conectores ISOFIX se encontram completamente engatados. Ambos os indicadores ISOFIX devem mostrar a cor verde.
4. Aperte a ligação ISOFIX premindo com força a cadeira de criança no assento do veículo.
 - TIP** Quanto mais apertada, melhor o efeito protetor.

5. Aumente a tensão da ligação ISOFIX, aplicando força no lado da frente do produto.

TIP Recomendamos que prima o produto alternadamente para a esquerda e para a direita.

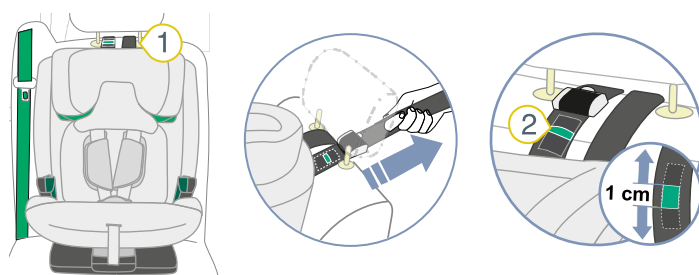
6. Verifique se os conectores ISOFIX 1 se encontram na mesma posição.

❗ As posições dos conectores ISOFIX estão indicadas no produto através de números. Encontra estes números acima dos indicadores ISOFIX. Ambos os indicadores ISOFIX devem apontar para o mesmo número.

7. Verifique se os conectores ISOFIX 1 estão ligados aos estribos de retenção ISOFIX de ambos os lados, puxando a cadeira de criança.

✓ Caso não seja possível libertar nenhum dos conectores ISOFIX 1, então ambos estão ligados ao veículo.

4.2.5 Apertar o TopTether



1. Certifique-se de que o TopTether 1 não está preso entre a cadeira de criança e o assento do veículo.
2. Estique o TopTether 1, puxando o cinto.

TIP Estique o TopTether 1 até o indicador do TopTether 2 mostrar a cor verde da largura de um dedo.

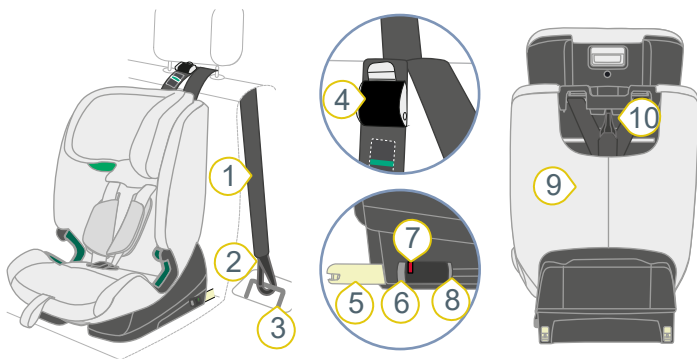
4.3 Soltar a cadeira de criança A (76 – 105 cm)

⚠ ATENÇÃO

Perigo de ferimento devido a objetos não fixos

Em caso de travagem de emergência ou acidente, a cadeira de criança não segura pode ferir os ocupantes do veículo.

- Fixe sempre a cadeira de criança no veículo, mesmo que nenhuma criança esteja a ser transportada.



6. Guarde o cinto **1** do TopTether na bolsa **9**.
7. Engate o mosquetão **2** do TopTether na fixação **10**.

4.4 Fixar a cadeira de criança B1 (100 – 150 cm)

4.4.1 Preparar a cadeira de criança

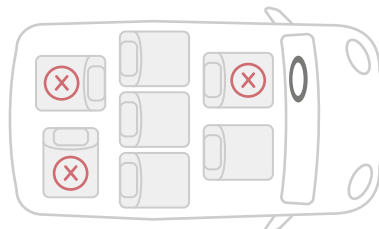
i Este produto é fornecido com a configuração do tipo de fixação **A**. Caso pretenda utilizar o tipo de fixação **B** tem de mudar o tipo de fixação (vide "Mudança do tipo de fixação", página 20).



► Certifique-se de que a cadeira de criança está preparada para o tipo de fixação **B** (vide "Mudança do tipo de fixação", página 20).

4.4.2 Selecionar o lugar de assento

1. Escolha um lugar de assento adequado.
 - Assentos do veículo adequados com homologação para i-Size.
- i** Em casos raros, o ajuste da cadeira de criança em assentos do veículo com homologação i-Size é limitado.
 - Os assentos do veículo com estribo de retenção ISOFIX testados e aprovados por nós são adequados. Estes constam da nossa lista de tipos em www.britax-roemer.com.
 - Estão aprovados assentos do veículo orientados unicamente no sentido da marcha.



2. Tenha em atenção e cumpra o manual do veículo.

- | | |
|-----------------------------|-------------------------------|
| 1 Cinto | 6 Botão de desbloqueio |
| 2 Mosquetão | 7 Indicador ISOFIX |
| 3 Ponto de ancoragem | 8 Botão de segurança |
| 4 Lingueta metálica | 9 Bolsa |
| 5 Conector ISOFIX | 10 Fixação |

1. Afrouxe o TopTether, empurrando a lingueta metálica **4** para longe do cinto **1**.
 2. Retire o mosquetão **2** da suspensão do ponto de ancoragem **3** do veículo.
 3. Coloque o TopTether para a frente sobre a cadeira de criança.
 4. Prima o botão de segurança **8** e o botão de desbloqueio **6** um contra o outro e empurre o conector ISOFIX **5** de novo para a base do assento.
 - i** Caso não seja possível acionar o botão de desbloqueio, o conector ISOFIX não está encaixado. Puxe a cadeira.
 5. Volte a empurrar o segundo conector ISOFIX **5** também para a base do assento.
- ✓ Ambos os conectores ISOFIX e o veículo ficam protegidos contra danos.

❗ A Britax Römer recomenda o posicionamento dos assento do veículo da seguinte forma.

Quando usado num banco da frente:

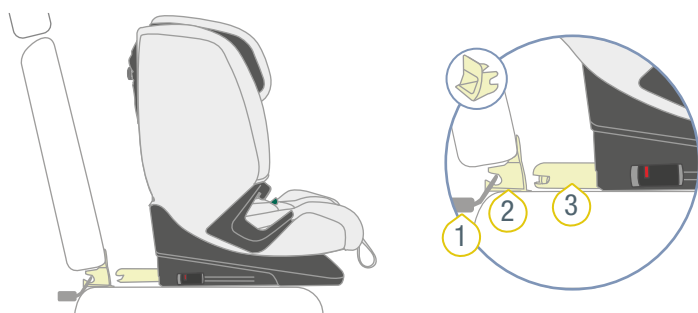
- ▶ Empurre o banco da frente o mais para trás possível.

Quando usado no banco de trás:

- ▶ Empurre o banco de trás o mais para trás possível.
- ▶ Empurre o banco da frente o mais para a frente possível.

4.4.3 Aplicar acessórios de encaixe

❗ Os acessórios de encaixe facilitam a união dos conectores ISOFIX da cadeira de criança com os estribos de retenção ISOFIX do assento do veículo. Alguns veículos já dispõem de acessórios de encaixe integrados. Verifique se o veículo já dispõe de acessórios de encaixe integrados. Se o veículo não os tiver, a Britax Römer recomenda a utilização de acessórios de encaixe. Estes estão incluídos com a cadeira de criança.



❶ Estribo de retenção ISOFIX

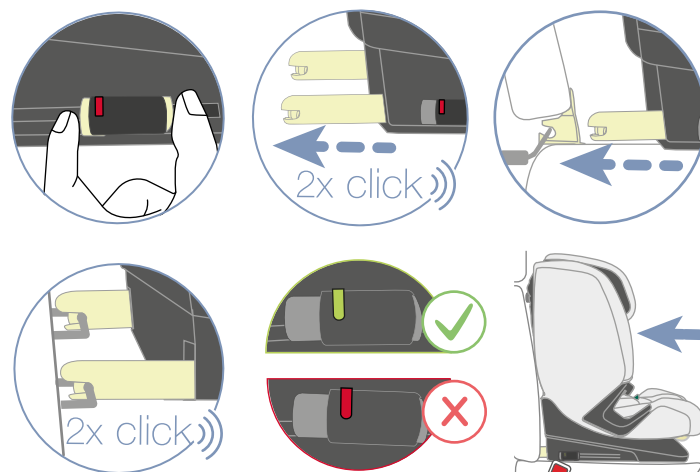
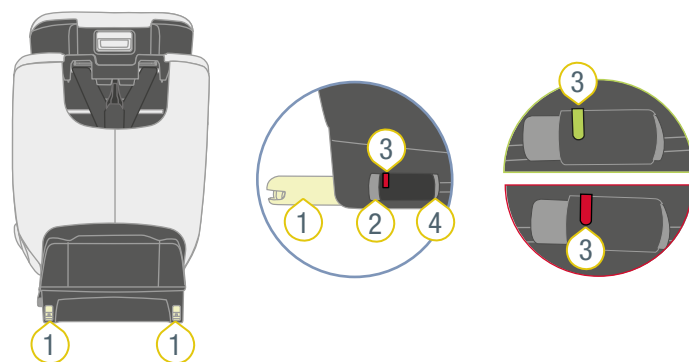
❸ Conector ISOFIX

❷ Acessórios de encaixe

- ▶ Fixe os dois acessórios de encaixe 2 com o recorte apontado para cima nos estribos de retenção ISOFIX 1 do assento do veículo.

❗ Para assentos de veículos com encosto rebatível, os acessórios de encaixe 2 devem ser novamente removidos, antes de o encosto ser dobrado.

4.4.4 Fixar ISOFIX



❶ Conector ISOFIX

❸ Indicador ISOFIX

❷ Botão de desbloqueio

❹ Botão de segurança

1. Prima o botão de segurança 4 e o botão de desbloqueio 2 um contra o outro e empurre o conector ISOFIX 1 o máximo para fora.
 - ✓ O conector ISOFIX 1 engata de forma audível.
2. Empurre o segundo conector ISOFIX 1 também o máximo para fora.
 - ✓ O segundo conector ISOFIX 1 engata de forma audível.
 - ✓ Ambos os conectores ISOFIX 1 são estendidos para fora ao máximo.
3. Ligue os conectores ISOFIX 1 aos estribos de retenção ISOFIX do assento do veículo.

❗ Os conectores ISOFIX podem ser recolhidos, quando estiverem encaixados nos estribos de retenção ISOFIX do assento do veículo.

- ✓ Ambos os conectores ISOFIX 1 engatam de forma audível.
 - ✓ Ambos os indicadores ISOFIX 3 mostram a cor verde.
- ⚠ **ATENÇÃO** Risco de ferimentos provocados por cadeira de criança não segura. Certifique-se de que ambos os conectores ISOFIX se encontram completamente engatados. Ambos os indicadores ISOFIX devem mostrar a cor verde.
4. Aperte a ligação ISOFIX premindo com força a cadeira de criança no assento do veículo.

TIP Quanto mais apertada, melhor o efeito protetor.

5. Aumente a tensão da ligação ISOFIX, aplicando força no lado da frente do produto.

TIP Recomendamos que prima o produto alternadamente para a esquerda e para a direita.

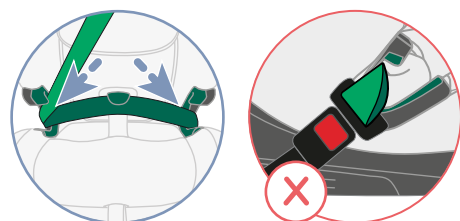
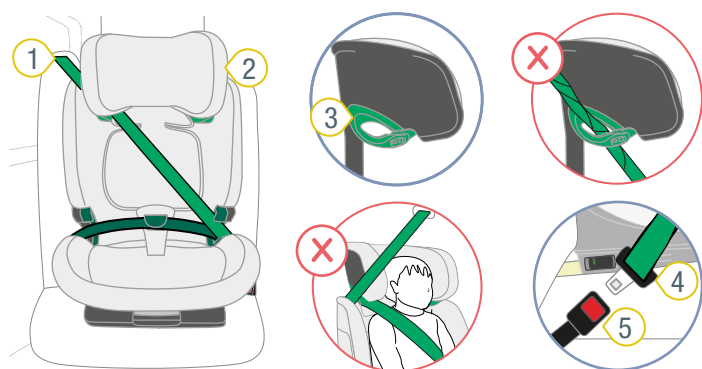
6. Verifique se os conectores ISOFIX **1** se encontram na mesma posição.

① As posições dos conectores ISOFIX estão indicadas no produto através de números. Encontra estes números acima dos indicadores ISOFIX. Ambos os indicadores ISOFIX devem apontar para o mesmo número.

7. Verifique se os conectores ISOFIX **1** estão ligados aos estribos de retenção ISOFIX de ambos os lados, puxando a cadeira de criança.

✓ Caso não seja possível libertar nenhum dos conectores ISOFIX **1**, então ambos estão ligados ao veículo.

4.4.5 Fixar o cinto de segurança do veículo



- ① Cinto diagonal ④ Lingueta do fecho
② Apoio para a cabeça ⑤ Fecho do cinto do veículo
③ Suporte do cinto verde-claro

1. Ajuste o apoio para a cabeça **2** para a posição mais elevada.

2. Abra o suporte do cinto verde-claro **3**.

3. Insira o cinto diagonal **1** no suporte do cinto verde-claro **3** do apoio para a cabeça **2**.

⚠ **ATENÇÃO** Risco de ferimentos devido a encaminhamento do cinto incorreto. O cinto diagonal deve apontar no sentido contrário do alinhamento da cadeira de criança. Outros encaminhamentos do cinto influenciam a segurança de forma negativa.

▶ Verifique o encaminhamento do cinto.

▶ Certifique-se de que o cinto diagonal aponta no sentido contrário do alinhamento da cadeira de criança.

▶ **Não** utilize a cadeira de criança no assento do veículo, se o encaminhamento do cinto apontar para a frente.

4. Encaixe a lingueta do fecho **4** no fecho do cinto do veículo **5**.

5. Coloque o cinto abdominal em ambas as guias do cinto verde-escuro.

6. Coloque o cinto diagonal **1** do lado do fecho do cinto do veículo **5** na guia do cinto verde-escuro.

⚠ **ATENÇÃO** Risco de ferimentos devido a transmissão de força incorreta.

▶ Verifique a posição do fecho do cinto do veículo.

▶ **Não** utilize a cadeira de criança no assento do veículo, se o fecho do cinto do veículo se encontrar na área da guia do cinto verde-escuro.

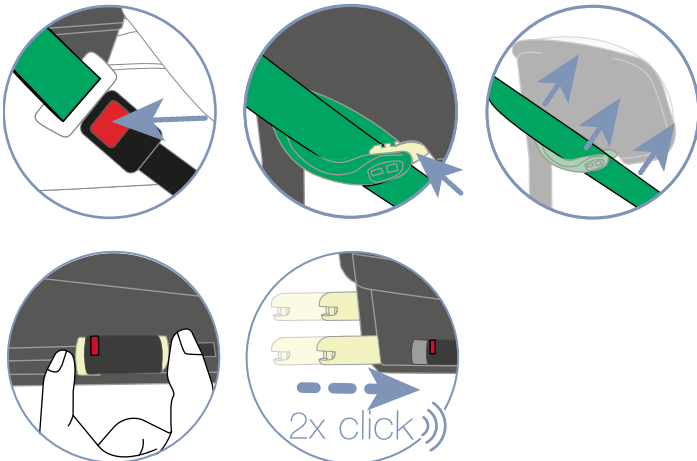
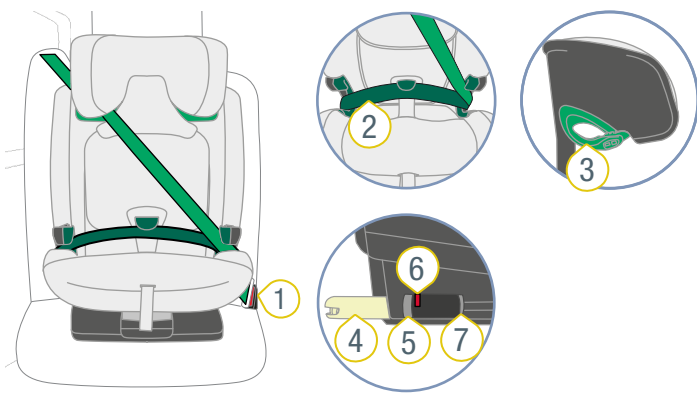
4.5 Soltar a cadeira de criança B1 (100 – 150 cm)

⚠ **ATENÇÃO**

Perigo de ferimento devido a objetos não fixos

Em caso de travagem de emergência ou acidente, a cadeira de criança não segura pode ferir os ocupantes do veículo.

▶ Fixe sempre a cadeira de criança no veículo, mesmo que nenhuma criança esteja a ser transportada.



- 1 Fecho do cinto do veículo
- 2 Cinto de 3 pontos de fixação
- 3 Suporte do cinto verde-claro
- 4 Conector ISOFIX
- 5 Botão de desbloqueio
- 6 Indicador ISOFIX
- 7 Botão de segurança

1. Coloque o cinto de 3 pontos de fixação 2, acionando o botão para soltar do fecho do cinto do veículo 1.
2. Abra o suporte do cinto verde-claro 3, empurrando o botão no suporte do cinto 3 para trás.
3. Retire o cinto diagonal do suporte do cinto 3.
4. Prima o botão de segurança 7 e o botão de desbloqueio 5 um contra o outro e empurre o conector ISOFIX 4 de novo para a base do assento.

i Caso não seja possível acionar o botão de desbloqueio, o conector ISOFIX não está encaixado. Puxe a cadeira.

5. Volte a empurrar o segundo conector ISOFIX 4 também para a base do assento.
- ✓ Ambos os conectores ISOFIX e o veículo ficam protegidos contra danos.

4.6 Fixar a cadeira de criança B2 (100 – 150 cm)

4.6.1 Preparar a cadeira de criança

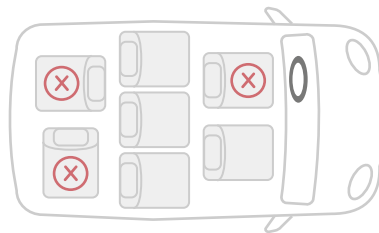
i Este produto é fornecido com a configuração do tipo de fixação **A**. Caso pretenda utilizar o tipo de fixação **B** tem de mudar o tipo de fixação (vide "Mudança do tipo de fixação", página 20).



► Certifique-se de que a cadeira de criança está preparada para o tipo de fixação **B** (vide "Mudança do tipo de fixação", página 20).

4.6.2 Selecionar o lugar de assento

1. Escolha um lugar de assento adequado.
 - Assentos do veículo adequados com homologação para i-Size.
- i** Em casos raros, o ajuste da cadeira de criança em assentos do veículo com homologação i-Size é limitado.
- São adequados assentos do veículo com cinto de 3 pontos de fixação.
 - Estão aprovados assentos do veículo orientados unicamente no sentido da marcha.



2. Tenha em atenção e cumpra o manual do veículo.

❗ A Britax Römer recomenda o posicionamento dos assento do veículo da seguinte forma.

Quando usado num banco da frente:

- ▶ Empurre o banco da frente o mais para trás possível.

Quando usado no banco de trás:

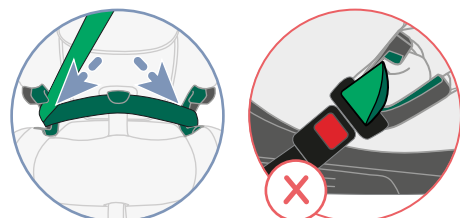
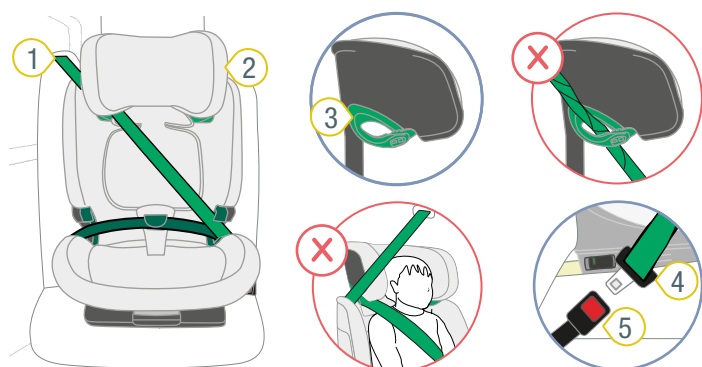
- ▶ Empurre o banco de trás o mais para trás possível.
- ▶ Empurre o banco da frente o mais para a frente possível.

4.6.3 Posicionar o assento

- ▶ Coloque a cadeira de criança no assento do veículo, de modo que o encosto fique plano contra o encosto do assento do veículo.

❗ Se o apoio para a cabeça do assento do veículo interferir com a fixação da cadeira de criança, desmonte-o (ver manual do veículo). Guarde o apoio para a cabeça desmontado num local adequado.

4.6.4 Fixar o cinto de segurança do veículo



- ① Cinto diagonal
- ② Apoio para a cabeça
- ③ Suporte do cinto verde-claro
- ④ Lingueta do fecho
- ⑤ Fecho do cinto do veículo

1. Ajuste o apoio para a cabeça 2 para a posição mais elevada.
2. Abra o suporte do cinto verde-claro 3.
3. Insira o cinto diagonal 1 no suporte do cinto verde-claro 3 do apoio para a cabeça 2.

⚠ **ATENÇÃO** Risco de ferimentos devido a encaminhamento do cinto incorreto. O cinto diagonal deve apontar no sentido contrário do alinhamento da cadeira de criança. Outros encaminhamentos do cinto influenciam a segurança de forma negativa.

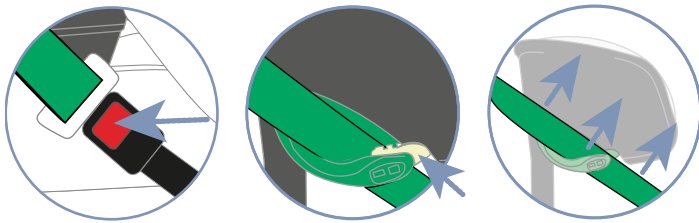
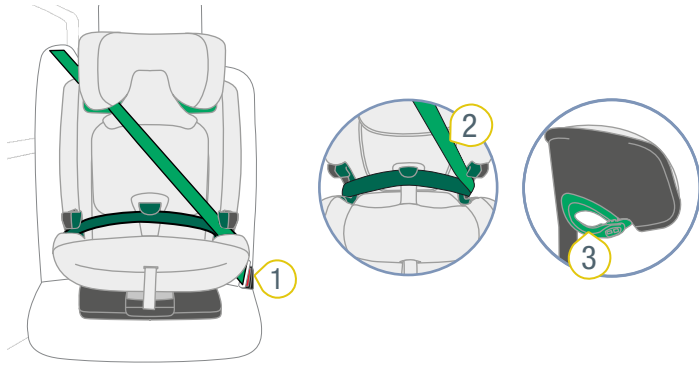
- ▶ Verifique o encaminhamento do cinto.
- ▶ Certifique-se de que o cinto diagonal aponta no sentido contrário do alinhamento da cadeira de criança.
- ▶ **Não** utilize a cadeira de criança no assento do veículo, se o encaminhamento do cinto apontar para a frente.

4. Encaixe a lingueta do fecho 4 no fecho do cinto do veículo 5.
5. Coloque o cinto abdominal em ambas as guias do cinto verde-escuro.
6. Coloque o cinto diagonal 1 do lado do fecho do cinto do veículo 5 na guia do cinto verde-escuro.

⚠ **ATENÇÃO** Risco de ferimentos devido a transmissão de força incorreta.

- ▶ Verifique a posição do fecho do cinto do veículo.
- ▶ **Não** utilize a cadeira de criança no assento do veículo, se o fecho do cinto do veículo se encontrar na área da guia do cinto verde-escuro.

4.7 Soltar a cadeira de criança B2 (100 – 150 cm)



- ① Fecho do cinto do veículo - ③ Suporte do cinto verde-claro
② Cinto diagonal

1. Solte o cinto de 3 pontos de fixação, acionando o botão para soltar do fecho do cinto do veículo **1**.
2. Abra o suporte do cinto verde-claro **3**, empurrando o botão no suporte do cinto para trás.
3. Retire o cinto diagonal **2** do suporte do cinto **3**.

5 Apertar e desapertar as fivelas

i Apertar e desapertar as fivelas depende do tipo de fixação (vide "Tipos de fixação A e B", página 7).

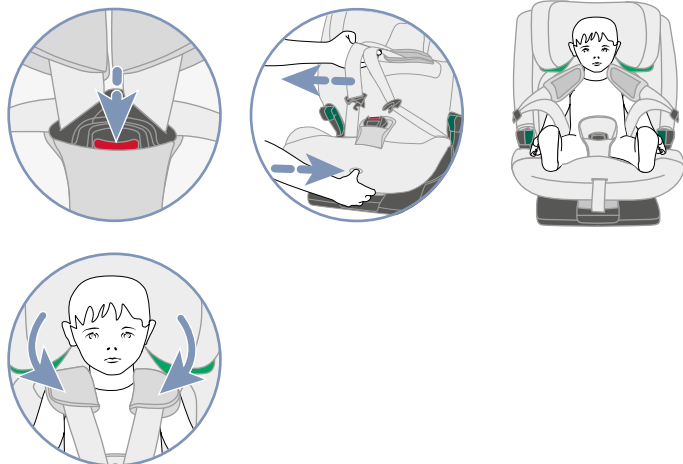
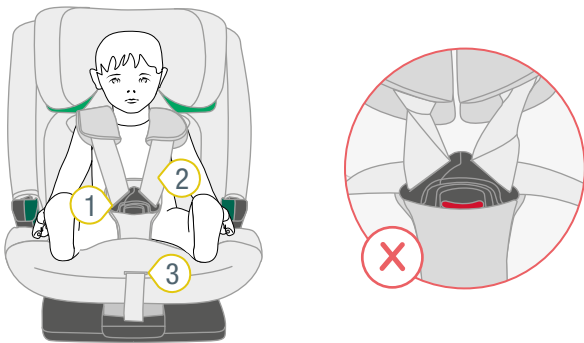
5.1 Colocar o cinto à criança A (76 – 105 cm)

⚠ ATENÇÃO

Risco de ferimentos provocados por cinto com folga

Os cintos com folga são áreas do cinto de segurança do veículo que não se encontram tensionadas contra o corpo da criança. Os cintos com folga têm uma influência negativa sobre a função protetora.

- ▶ Certifique-se de que os cintos se encontram esticados e não torcidos.
- ▶ Evite que a criança use roupa grossa debaixo do arnês.



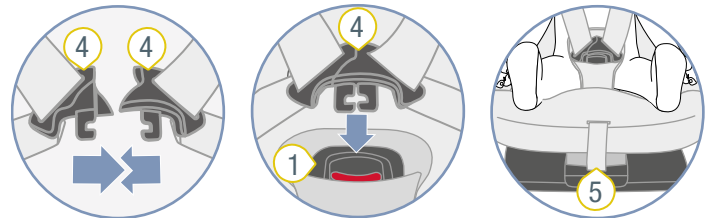
- 1 Fecho do cinto
- 2 Cintos para os ombros
- 3 Botão de ajuste

1. Certifique-se de que a cadeira de criança está fixa com o tipo de fixação **A** (vide "Utilização no veículo", página 7).
2. Para soltar o arnês, prima o botão de ajuste **3** e puxe em simultâneo ambos os cintos para os ombros **2** para a frente.

i A proteção para os ombros **não** está ligada aos cintos para os ombros. Ao puxar a proteção para os ombros, o arnês **não** fica solto. Puxe apenas pelos cintos para os ombros.

3. Abra o fecho do cinto **1**, premindo o botão vermelho.
4. Coloque o fecho do cinto **1** para a frente.
5. Coloque a criança na concha do assento.
6. Coloque os cintos para os ombros **2** sobre os ombros da criança.

⚠ **ATENÇÃO** Risco de ferimentos devido a fixação incorreta da criança. Certificar-se de que os cintos para os ombros não se encontram torcidos nem invertidos.



- 1 Fecho do cinto
- 4 Linguetas do fecho
- 5 Cinto de ajuste

7. Junte ambas as linguetas do fecho **4**.
8. Insira as linguetas do fecho **4** unidas no fecho do cinto **1**.
- ✓ As linguetas do fecho **4** engatam de forma audível.
9. Puxe pelo cinto de ajuste **5** até que os cintos para os ombros **2** fiquem bem aplicados contra o corpo da criança.

⚠ **ATENÇÃO** Risco de ferimentos no abdómen (área de tecidos moles no abdómen). Certifique-se que os cintos para a cintura passam o mais justo possível por cima da região inguinal da criança.

5.2 Verificar antes de cada viagem A (76 – 105 cm)

Para a segurança da criança, verifique os seguintes pontos antes de cada viagem de automóvel.

1. Certifique-se de que a cadeira de criança e a criança estão fixas com o tipo de fixação **A**.
2. Ambos os conectores ISOFIX estão encaixados nos estribos de retenção ISOFIX.
3. Ambos os conectores ISOFIX ficam retraídos com a mesma distância.
4. Ambos os indicadores ISOFIX mostram a cor verde.

5. O TopTether está fixo e apertado.
6. O indicador verde do TopTethers é visível a uma largura de um dedo.
7. Os cintos da cadeira de criança ficam junto ao corpo da criança, sem apertar demasiado a criança.
8. O apoio para a cabeça está corretamente ajustado.
9. A proteção para os ombros encontra-se na posição correta para a criança.
10. Os cintos **não** se encontram torcidos, **nem** trocados.
11. A cadeira de criança é utilizada conforme previsto em relação à idade e altura da criança (vide "Finalidade", página 4).

⚠ ATENÇÃO

Risco de ferimentos por falta de controlo

Durante a viagem, a criança pode tentar soltar o cinto de segurança ou soltar a cadeira de criança. Se a criança ou a cadeira de criança não estiverem bem fixas, isto pode conduzir a ferimentos graves ou mesmo fatais.

Se a criança ou cadeira de criança não estiverem fixas:

- ▶ Pare o veículo imediatamente assim que a situação do trânsito o permita.
- ▶ Certifique-se de que a cadeira de criança está fixa.
- ▶ Certifique-se de que a criança está presa em segurança.

❗ A Britax Römer recomenda fazer pausas regulares em viagens longas para o bem-estar da criança. Permita à criança a oportunidade de se movimentar.

5.3 Retirar o cinto à criança A (76 – 105 cm)

⚠ ATENÇÃO

Perigo de ferimento devido a objetos não fixos

Em caso de travagem de emergência ou acidente, a cadeira de criança não segura pode ferir os ocupantes do veículo.

- ▶ Fixe sempre a cadeira de criança no veículo, mesmo que nenhuma criança esteja a ser transportada.
- ▶ Para retirar o cinto à criança prima o botão vermelho no fecho do cinto.
- ❗ Para que a criança possa entrar comodamente antes da viagem seguinte, afrouxe os cintos para os ombros.

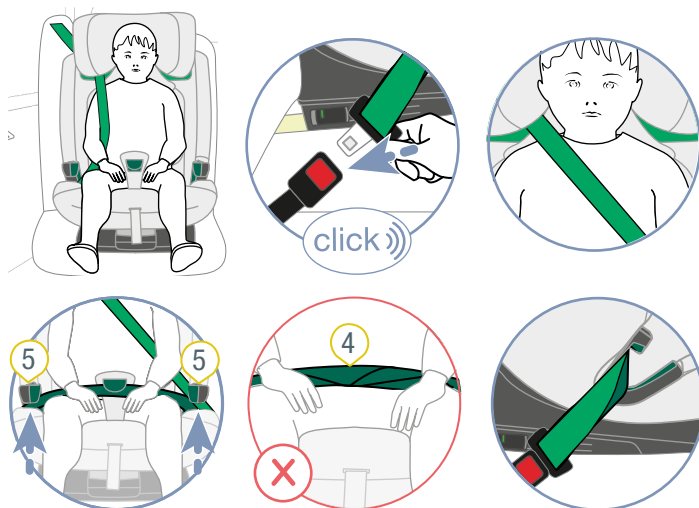
5.4 Colocar o cinto à criança B (100 – 150 cm)

⚠ ATENÇÃO

Risco de ferimentos provocados por cinto com folga

Os cintos com folga são áreas do cinto de segurança do veículo que não se encontram tensionadas contra o corpo da criança. Os cintos com folga têm uma influência negativa sobre a função protetora.

- ▶ Certifique-se de que os cintos se encontram esticados e não torcidos.
- ▶ Evite que a criança use roupa grossa debaixo do arnês.



- 1 Lingueta do fecho
- 2 Fecho do cinto do veículo
- 3 Cinto diagonal
- 4 Cinto abdominal
- 5 Guia do cinto verde-escuro

1. Certifique-se de que a cadeira de criança está fixa com o tipo de fixação **B1** ou **B2** (vide "Utilização no veículo", página 7).
2. Deixe a criança sentar-se na cadeira de criança.
3. Encaixe a lingueta do fecho **1** no fecho do cinto do veículo **2**.

- Coloque o cinto abdominal **4** em ambas as guias do cinto verde-escuro **5**.
⚠️ ATENÇÃO Certifique-se que o cinto abdominal **não** está torcido.
- Coloque o cinto diagonal **3** do lado do fecho do cinto do veículo **2** na guia do cinto **5** verde-escuro.
⚠️ ATENÇÃO Risco de ferimentos no abdómen (área de tecidos moles no abdómen). Certifique-se que o cinto abdominal passa o mais justo possível por cima da região inguinal da criança.
- Insira o cinto abdominal **4** no SecureGuard verde-escuro.
⚠️ ATENÇÃO Risco de ferimentos devido a fixação incorreta.
Não insira o cinto diagonal no SecureGuard verde-escuro.
- Estique o cinto de segurança do veículo, puxando o cinto diagonal **3**.

5.5 Verificar antes de cada viagem B (100 – 150 cm)

Para a segurança da criança, verifique os seguintes pontos antes de cada viagem de automóvel.

- A cadeira de criança e a criança estão fixas com o tipo de fixação **B1** ou **B2**.
- O apoio para a cabeça está corretamente ajustado.
- O cinto abdominal encontra-se em ambas as guias do cinto verde-escuro.
- O cinto abdominal encontra-se no SecureGuard.
- O cinto diagonal encontra-se na lateral do fecho do cinto do veículo, na guia do cinto verde-escuro.
- O cinto diagonal encontra-se no suporte do cinto verde-claro.
- O botão do suporte do cinto verde-claro está fechado.
- Der cinto diagonal **não** se encontra no SecureGuard.
- O cinto diagonal passa centralmente sobre a clavícula da criança
- O cinto diagonal **não** passa no pescoço da criança.
- O cinto de 3 pontos de fixação **não** está torcido.
- A cadeira de criança é utilizada conforme previsto em relação à idade e altura da criança (vide "Finalidade", página 4).

Para a utilização do tipo de fixação **B1**, observe adicionalmente:

- ambos os conectores ISOFIX estão encaixados nos estribos de retenção ISOFIX.
- ambos os conectores ISOFIX encontram-se na mesma posição.
- ambos os indicadores ISOFIX mostram a cor verde.

⚠️ ATENÇÃO

Risco de ferimentos por falta de controlo

Durante a viagem, a criança pode tentar soltar o cinto de segurança ou soltar a cadeira de criança. Se a criança ou a cadeira de criança não estiverem bem fixas, isto pode conduzir a ferimentos graves ou mesmo fatais.

Se a criança ou cadeira de criança não estiverem fixas:

- ▶ Pare o veículo imediatamente assim que a situação do trânsito o permita.
- ▶ Certifique-se de que a cadeira de criança está fixa.
- ▶ Certifique-se de que a criança está presa em segurança.

📌 A Britax Römer recomenda fazer pausas regulares em viagens longas para o bem-estar da criança. Permita à criança a oportunidade de se movimentar.

5.6 Retirar o cinto à criança B (100 – 150 cm)

⚠️ ATENÇÃO

Perigo de ferimento devido a objetos não fixos

Em caso de travagem de emergência ou acidente, a cadeira de criança não segura pode ferir os ocupantes do veículo.

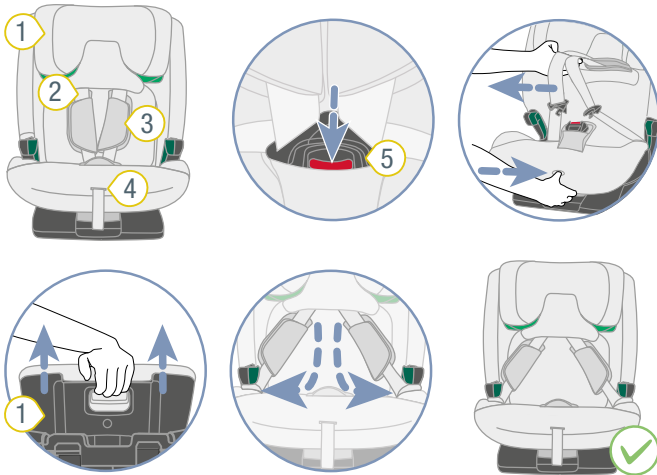
- ▶ Fixe sempre a cadeira de criança no veículo, mesmo que nenhuma criança esteja a ser transportada.
- ▶ Para retirar o cinto à criança, acione o botão para soltar do fecho do cinto do veículo.

6 Mudança do tipo de fixação

6.1 Reequipamento do tipo de fixação B (100 – 150 cm)

i Recomendamos a utilização do tipo de fixação **A** durante o máximo de tempo possível. Apenas utilize o tipo de fixação **B**, quando a criança a fixar tiver mais de **105 cm** de altura.

6.1.1 Preparar a mudança



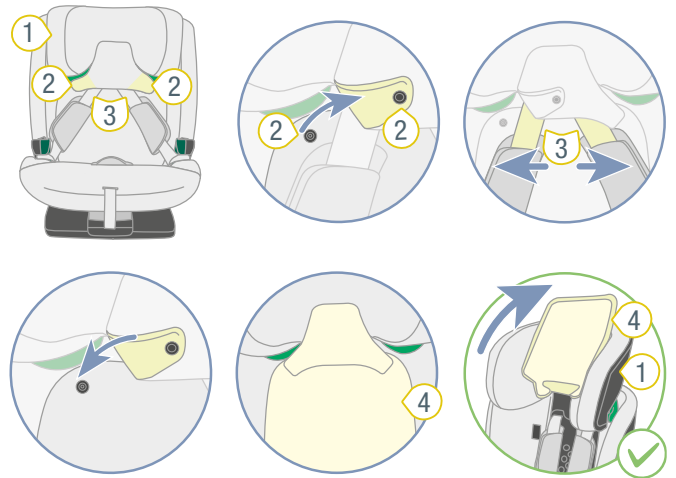
- 1 Apoio para a cabeça 4 Botão de ajuste
2 Cintos para os ombros 5 Fecho do cinto
3 Proteção para os ombros

1. Abra o fecho do cinto **5**.
2. Para soltar o arnês, prima o botão de ajuste **4** e puxe em simultâneo ambos os cintos para os ombros **2** para a frente.

i A proteção para os ombros **não** está ligada aos cintos para os ombros. Ao puxar a proteção para os ombros, o arnês **não** fica solto. Puxe apenas pelos cintos para os ombros.

3. Estenda o apoio para a cabeça **1** ao máximo.
4. Coloque as linguetas do fecho nas guias do cinto verde-escuro.

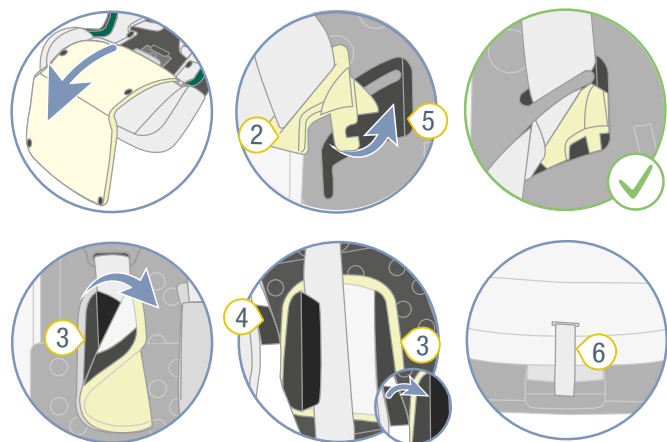
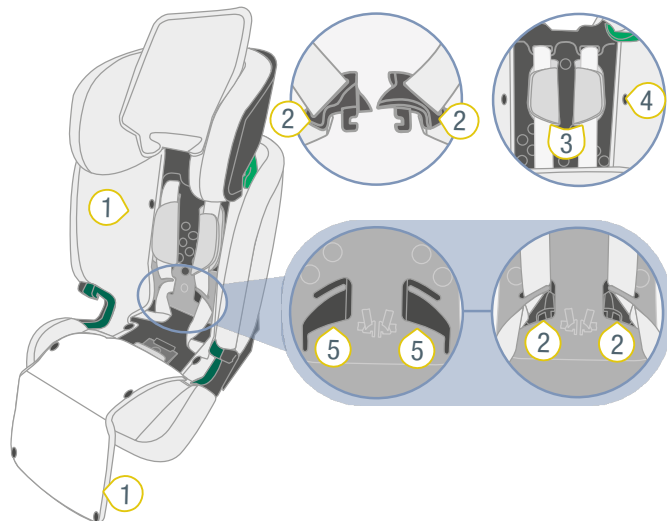
6.1.2 Soltar os cintos para os ombros do apoio para a cabeça



- 1 Apoio para a cabeça 3 Cintos para os ombros
2 Botões de pressão 4 Revestimento do apoio para a cabeça

1. Solte os botões de pressão **2**.
2. Separe os cintos para os ombros **3** do revestimento do apoio para a cabeça **4**.
3. Feche os botões de pressão **2**.
4. Dobre o revestimento do apoio para a cabeça **4** para cima.

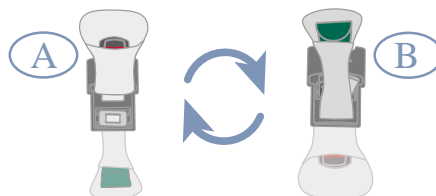
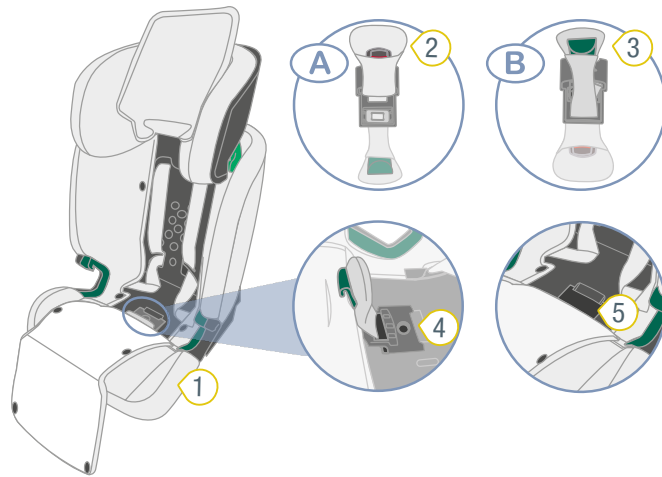
6.1.3 Guardar o cinto de 5 pontos de fixação



- ① Revestimento
- ② Lingueta do fecho
- ③ Proteção para os ombros
- ④ Fecho de velcro
- ⑤ Reentrância
- ⑥ Cinto de ajuste

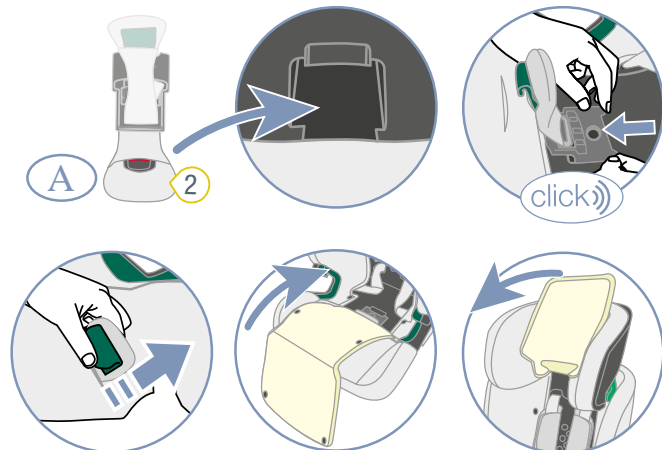
1. Puxe o revestimento 1 para a frente.
- TIP** O revestimento 1 é fixo com botões de pressão.
2. Coloque as linguetas do fecho 2 nas reentrâncias 5.
3. Abra ambas as proteções para os ombros 3.
4. Empurre as proteções para os ombros 3 para debaixo do revestimento do encosto.
5. Fixe as proteções para os ombros 3 por debaixo do revestimento do encosto com o fecho de velcro 4.
6. Estique o arnês, puxando o cinto de ajuste 6.

6.1.4 Fixar SecureGuard



- ① Revestimento
- ② Fecho do cinto
- ③ SecureGuard
- ④ Placa de substituição cinzenta
- ⑤ Cavidade

1. Separe o revestimento 1 do fecho do cinto 2.
2. Levante a placa de substituição cinzenta 4 e empurre-a para fora com o fecho do cinto 3 no sentido do encosto.
3. Vire a placa de substituição cinzenta 4.
- ✓ O SecureGuard 3 encontra-se em cima e o fecho do cinto 2 em baixo.



- ② Fecho do cinto

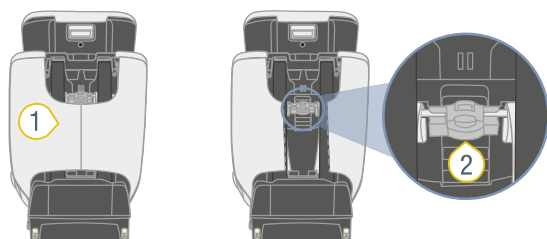
4. Guarde o fecho do cinto 2 na cavidade 5.

5. Empurre a placa de substituição cinzenta **4** de volta para o seu suporte.
- ✓ A placa de substituição cinzenta **4** encaixa de forma audível.
6. Enfie o SecureGuard **3** através da ranhura no revestimento com o enfiador **B**.
7. Dobre o revestimento **1** para trás.
8. Feche os botões de pressão do revestimento **1**.
9. Dobre o revestimento do apoio para a cabeça para baixo.

❗ O apoio para a cabeça pode ser ajustado até uma altura de 125 cm. Para utilizar a gama de 125 – 150 cm, ative-a (vide "Desbloquear a área superior", página 6).

6.2 Reequipamento para o tipo de fixação A (76 – 105 cm)

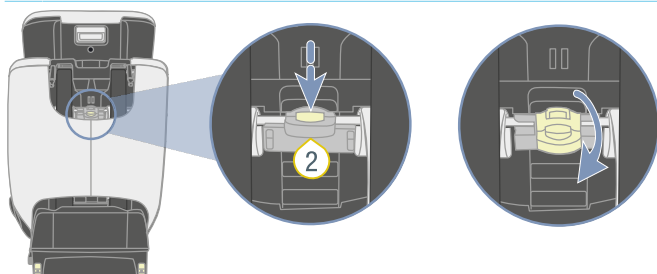
6.2.1 Acionar o manípulo



1 Bolsa

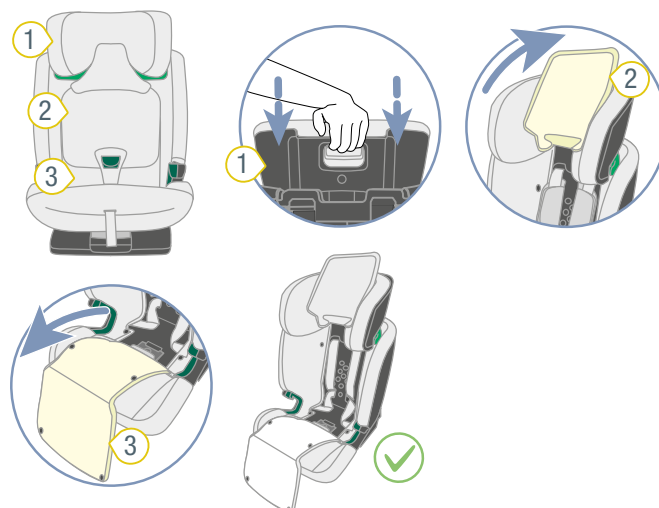
2 Manípulo

❗ O manípulo encontra-se atrás da bolsa 1.



1. Recolha o apoio para a cabeça ao máximo.
2. Mantenha o botão do manípulo **3** premido.
3. Incline o manípulo **3** para baixo.
- ✓ O manípulo **3** está encaixado na posição inferior.

6.2.2 Preparar a mudança



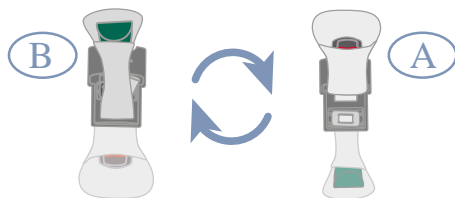
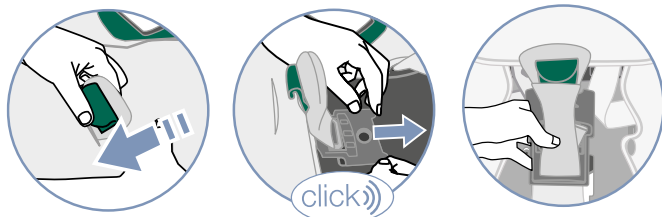
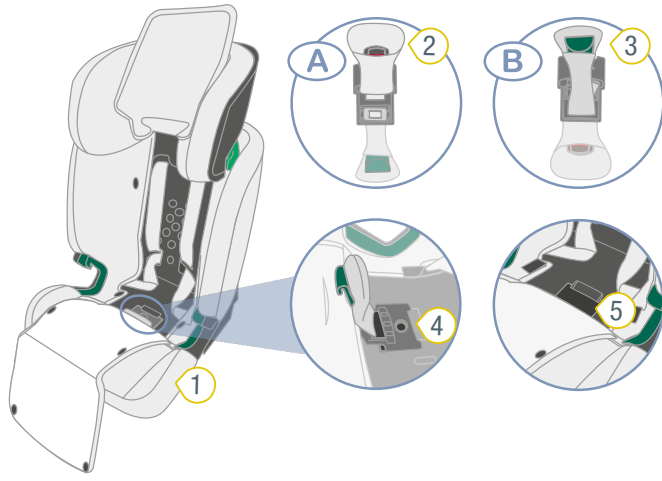
1 Apoio para a cabeça 3 Revestimento

2 Revestimento do apoio para a cabeça

1. Ajuste o apoio para a cabeça **1** para a posição mais baixa.
2. Dobre o revestimento do apoio para a cabeça **2** para cima.
3. Puxe o revestimento **3** para a frente.

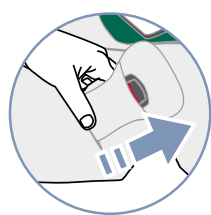
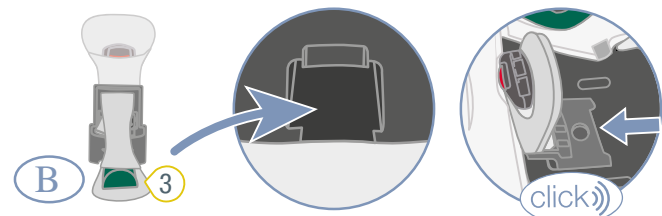
TIP O revestimento **1** é fixo com botões de pressão.

6.2.3 Colocar o fecho do cinto



- 1 Revestimento
- 2 Fecho do cinto
- 3 SecureGuard
- 4 Placa de substituição cinzenta
- 5 Cavidade

1. Separe o revestimento 1 do SecureGuard 3.
2. Levante a placa de substituição cinzenta 4 e empurre-a para fora com o SecureGuard 3 no sentido do encosto.
3. Vire a placa de substituição cinzenta 4.
- ✓ O fecho do cinto 2 encontra-se em cima, o SecureGuard 3 em baixo.



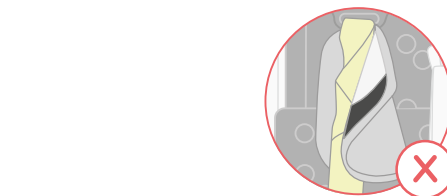
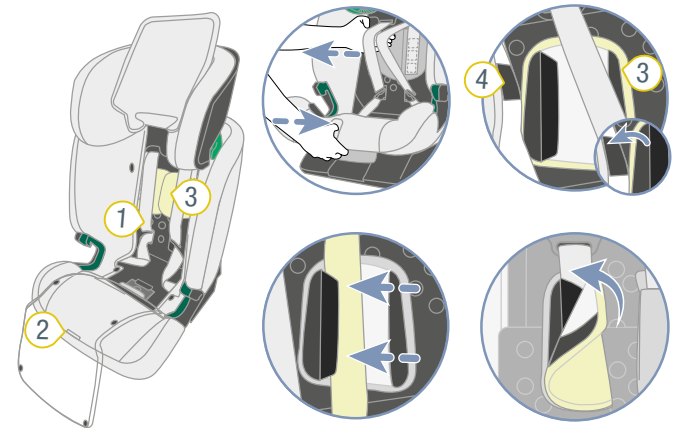
4. Guarde o SecureGuard 3 na cavidade 5.
5. Empurre a placa de substituição cinzenta 4 de volta para o seu suporte.
- ✓ A placa de substituição cinzenta 4 encaixa de forma

audível.

6. Enfie o fecho do cinto 2 através da ranhura traseira no revestimento 1.

ⓘ Não utilize a ranhura no revestimento com o enfiador B.

6.2.4 Colocar a cinto de 5 pontos de fixação



- 1 Arnês
- 2 Botão de ajuste
- 3 Proteção para os ombros
- 4 Revestimento

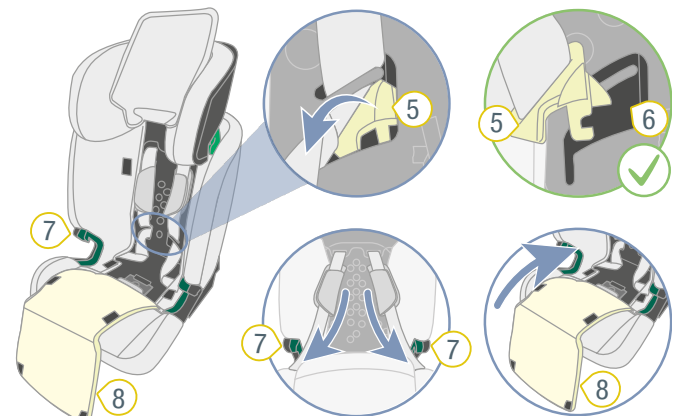
1. Para soltar o arnês 1, prima o botão de ajuste 2 e puxe em simultâneo ambos os cintos para os ombros para a frente.

ⓘ A proteção para os ombros **não** está ligada aos cintos para os ombros. Ao puxar a proteção para os ombros, o arnês **não** fica solto. Puxe apenas pelos cintos para os ombros.

2. Solte ambas as proteções para os ombros 3 do revestimento 4 do encosto.
3. Feche ambas as proteções para os ombros 3.

⚠ ATENÇÃO

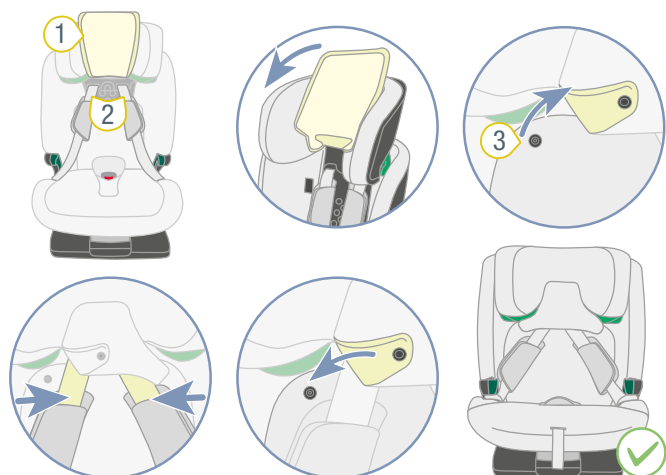
► Certifique-se que os cintos para os ombros passam corretamente pelas proteções para os ombros.



4. Remova as linguetas do fecho 5 da reentrância 6 prevista para o efeito na parte interior do encosto.

5. Coloque as linguetas do fecho **5** nas guias do cinto **7** verde-escuras.
6. Dobre o revestimento **8** para trás.
7. Feche os botões de pressão do revestimento **8**.

6.2.5 Conectar os cintos para os ombros com apoio para a cabeça



- 1 Revestimento do apoio para a cabeça 3 Botões de pressão
2 Cintos para os ombros

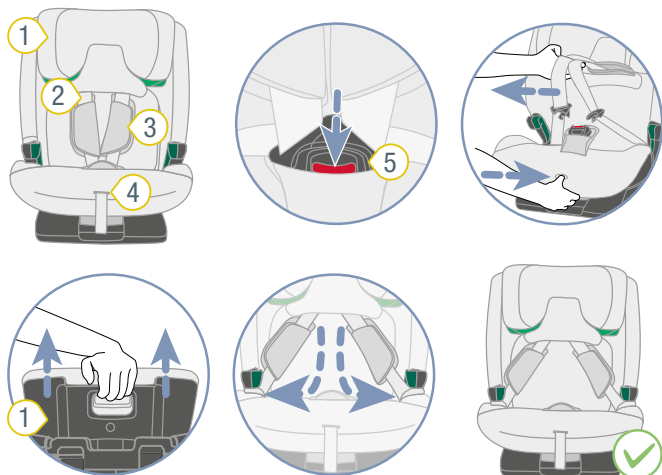
1. Dobre o revestimento do apoio para a cabeça **1** para baixo.
2. Solte os botões de pressão **3**.
3. Coloque os cintos para os ombros **2** na ranhura do apoio para a cabeça.
4. Feche os botões de pressão **3**.

7 Limpeza e manutenção

7.1 Fecho do cinto

7.1.1 Retirar o fecho do cinto

Preparar



① Apoio para a cabeça ④ Botão de ajuste

② Cintos para os ombros ⑤ Fecho do cinto

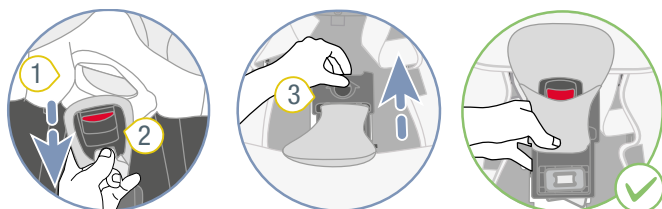
③ Proteção para os ombros

1. Abra o fecho do cinto ⑤.
2. Para soltar o arnês, prima o botão de ajuste ④ e puxe em simultâneo ambos os cintos para os ombros ② para a frente.

ⓘ A proteção para os ombros **não** está ligada aos cintos para os ombros. Ao puxar a proteção para os ombros, o arnês **não** fica solto. Puxe apenas pelos cintos para os ombros.

3. Estenda o apoio para a cabeça ① ao máximo.
4. Coloque as linguetas do fecho nas guias do cinto laterais.

Retirar o fecho do cinto

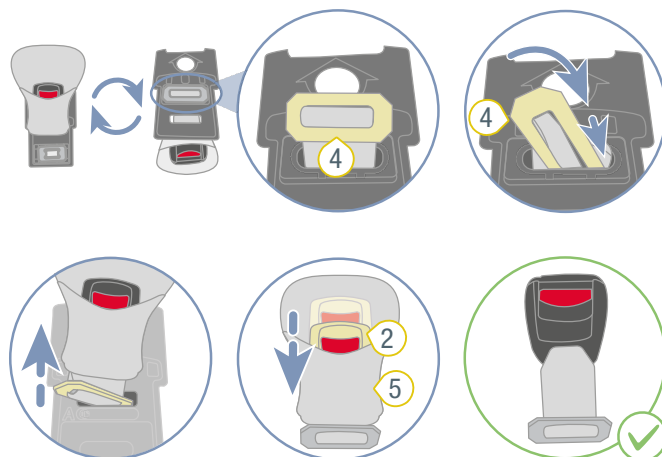


① Revestimento

③ Placa de substituição

② Fecho do cinto

1. Separe o revestimento ① do fecho do cinto ②.
2. Levante a placa de substituição cinzenta ③ e empurre-a para fora com o fecho do cinto ② no sentido do encosto.



② Fecho do cinto

⑤ Revestimento

④ Placa de metal

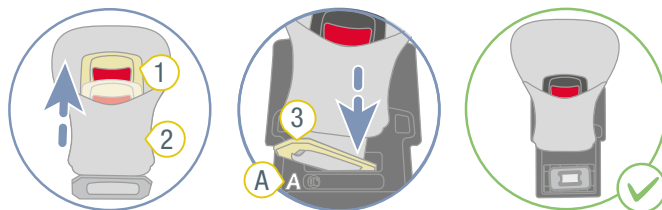
3. Vire a placa de substituição cinzenta ③.
4. Enfie a placa de metal ④ através da ranhura.
5. Separe o revestimento ⑤ do fecho do cinto ②.

7.1.2 Limpar o fecho do cinto

1. Mergulhe o fecho do cinto de segurança durante pelo menos uma hora. Para tal, utilize água quente com detergente para lavar louça.
2. Lave bem o fecho do cinto e seque-o.

7.1.3 Colocar o fecho do cinto

Colocar o fecho do cinto na placa de substituição



① Fecho do cinto

③ Placa de metal

② Revestimento

1. Enfie a placa de metal ③ através do revestimento ②.

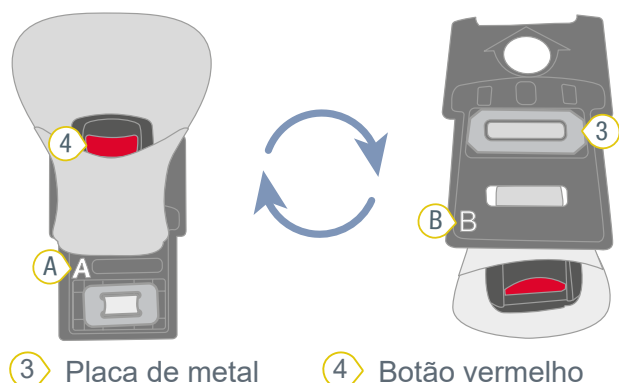
- Enfie a placa de metal **3** através da ranhura **A** da placa de substituição cinzenta.

⚠ ATENÇÃO

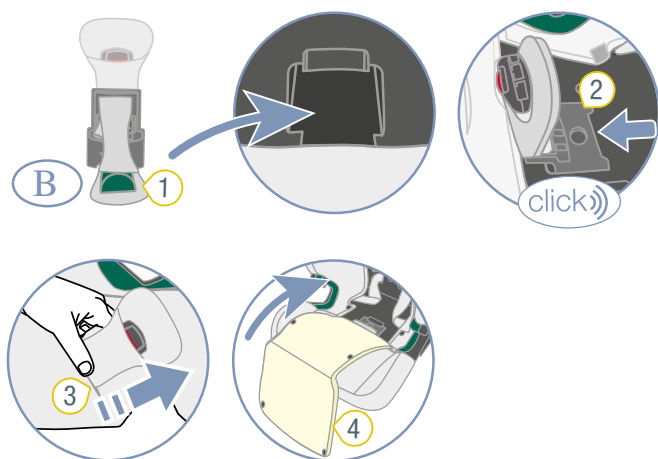
Risco de ferimentos devido a fecho do cinto não seguro

O fecho do cinto é parte integrante da segurança da cadeira de criança. Se o fecho do cinto for fixado incorretamente, isto pode causar ferimentos graves ou fatais.

- Certifique-se de que o botão vermelho **4** aponta para o recesso.
- Certifique-se de que a placa de metal **3** se encontra na cavidade.
- Certifique-se de que o fecho do cinto da placa de substituição cinzenta está firmemente fixo, puxando-o firmemente.



Fixar a placa de substituição



- 1** SecureGuard **3** Fecho do cinto
2 Placa de substituição cinzenta **4** Revestimento

- Guarde o SecureGuard **1** na cavidade.
- Empurre a placa de substituição cinzenta **2** de volta para o seu suporte.
- ✓ A placa de substituição cinzenta **2** encaixa de forma audível.
- Enfie o fecho do cinto **3** através da ranhura traseira no revestimento **4**.
- Dobre o revestimento **4** para trás.
- Feche os botões de pressão **4**.

7.2 Revestimento

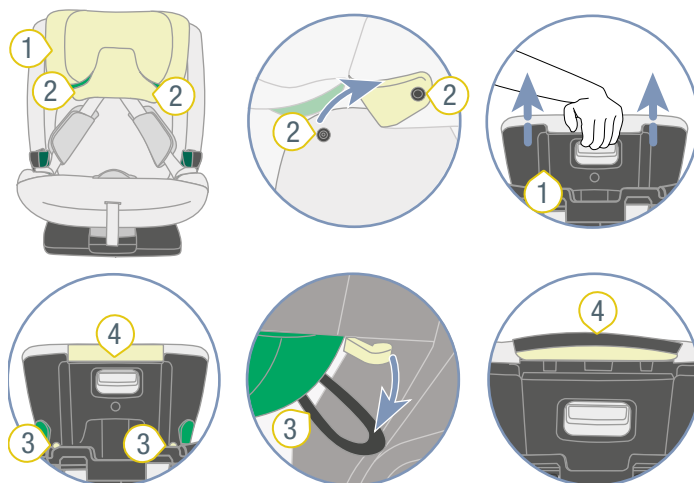
⚠ ATENÇÃO

Risco de ferimentos por falta de peças

Deixa de estar garantida a fixação segura.

- ▶ O produto não pode ser usado sem o revestimento da cadeira.

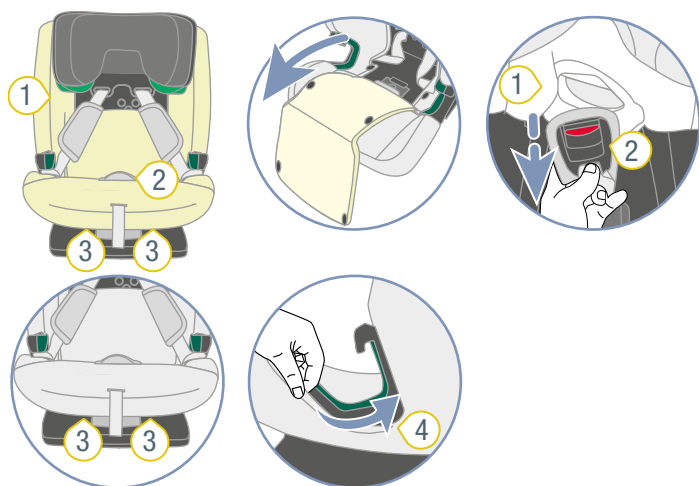
7.2.1 Retirar o revestimento do apoio para a cabeça



- 1** Apoio para a cabeça **3** Presilhas
2 Botões de pressão **4** Rebordo do revestimento

- Abra ambos os botões de pressão **2**.
- Estenda o apoio para a cabeça **1** ao máximo.
- Solte as presilhas **3**.
- Remova o revestimento do apoio para a cabeça **1**.
- Puxe o rebordo do revestimento **4** para fora por cima.

7.2.2 Retirar o revestimento da concha do assento



- ① Revestimento ③ Presilhas dianteiras
② Fecho do cinto ④ Rebordo lateral do revestimento

1. Puxe o revestimento 1 para a frente.
TIP O revestimento 1 é fixo com botões de pressão.
2. Solte o revestimento 1 do fecho do cinto 2.
3. Solte as presilhas dianteiras 3.
4. Solte os rebordos laterais do revestimento 4.
5. Remova o revestimento 1 por cima.

7.2.3 Limpar o revestimento

- ❗ Pode retirar os seguintes revestimentos e lavá-los na máquina de lavar roupa:
- ▶ Revestimento do apoio para a cabeça.
 - ▶ Revestimento da concha do assento.
 - ▶ Revestimento do fecho do cinto.
 - ▶ Revestimento do SecureGuard.

- ▶ Siga as instruções na etiqueta de lavagem do revestimento.
- ▶ Lave o revestimento a 30 °C com detergente suave no programa de lavagem delicada da máquina de lavar.
- ▶ Pode retirar a proteção para os ombros e lavá-la com água morna com sabão.
- ▶ Pode lavar as peças de plástico e os cintos com água com sabão.
- ▶ Não utilize produtos de limpeza agressivos (tais como solventes).

7.2.4 Colocar o revestimento

⚠ ATENÇÃO

Perigo de ferimento por falta do revestimento da cadeira

O revestimento da cadeira é parte integrante da segurança da cadeira de criança. Se o revestimento da cadeira não for usado, podem ocorrer ferimentos graves que podem ser fatais.

- ▶ Nunca utilize a cadeira de criança sem o revestimento da cadeira correspondente.
- ▶ Utilize apenas o conjunto de revestimento da cadeira original da Britax Römer.
- ▶ Poderá obter os revestimentos de reposição de cadeiras junto do seu comerciante.

- ▶ Para voltar a colocar o revestimento, siga os passos pela ordem inversa.

⚠ ATENÇÃO

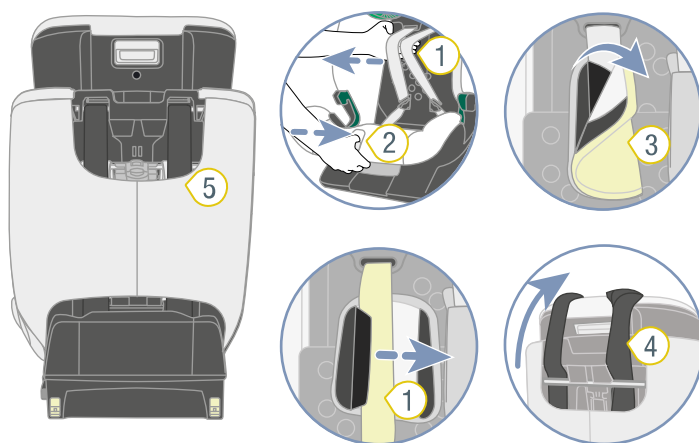
Risco de ferimentos provocados por cintos torcidos

Os cintos torcidos têm uma influência negativa sobre a função protetora.

- ▶ Certifique-se de que os cintos não se encontram torcidos.
- ▶ Certifique-se de que os cintos se encontram corretamente posicionados nas ranhuras dos cintos do revestimento.

7.3 Proteção para os ombros

7.3.1 Retirar a proteção para os ombros

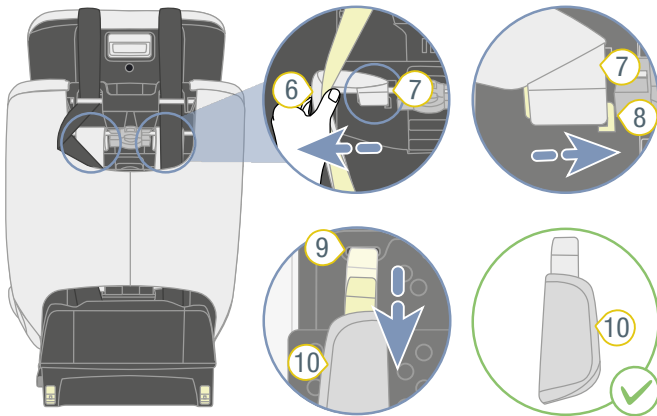


- ① Cintos para os ombros ④ TopTether
② Botão de ajuste ⑤ Bolsa
③ Proteção para os ombros

1. Solte a cadeira de criança (vide "Soltar a cadeira de criança A (76 – 105 cm)", página 10).
2. Para soltar o arnês, prima o botão de ajuste **2** e puxe em simultâneo ambos os cintos para os ombros **1** para a frente.

ⓘ A proteção para os ombros **não** está ligada aos cintos para os ombros. Ao puxar a proteção para os ombros, o arnês **não** fica solto. Puxe apenas pelos cintos para os ombros.

3. Abra ambas as proteções para os ombros **3**.
4. Coloque o TopTether **4** para a frente sobre a cadeira.
5. Desenganche a bolsa **5** em cima.



- ⑥ Cintos para os ombros
- ⑦ Fivela do cinto
- ⑧ Travessa de plástico
- ⑨ Ranhura do cinto
- ⑩ Proteção para os ombros

6. Puxe os cintos para os ombros **6** um pouco para fora, de modo a poder ver as fivelas do cinto **7** das proteções para os ombros **10** que se encontram abaixo.
7. Retire as fivelas do cinto **7** da suspensão das travessas de plástico **8**.
8. Puxe as proteções para os ombros **10** pela frente para fora das ranhuras do cinto **9**.

7.3.2 Colocar a proteção para os ombros

⚠ ATENÇÃO

Risco de ferimentos por falta da proteção para os ombros

A proteção para os ombros é parte integrante da segurança da cadeira de criança. Se a proteção para os ombros não for usada, podem ocorrer ferimentos graves que podem ser fatais.

- ▶ Nunca utilize a cadeira de criança sem a proteção para os ombros adequada.
- ▶ Utilize apenas a proteção para os ombros original da Britax Römer.

- ▶ Para voltar a colocar a proteção para os ombros, siga os passos pela ordem inversa.

⚠ ATENÇÃO

Risco de ferimentos devido a proteção para os ombros torcida

Os cintos torcidos têm uma influência negativa sobre a função protetora.

- ▶ Certifique-se de que a proteção para os ombros e os cintos não se encontram torcidos nem invertidos.
- ▶ Certifique-se de que os cintos para os ombros na proteção para os ombros ficam por baixo da borda da cobertura preta.

7.4 Resolução de problemas

Fecho do cinto

O fecho do cinto faz parte integrante da cadeira de criança e desempenha funções importantes para a fixação da criança. Certifique-se de que o fecho do cinto de segurança está a funcionar corretamente.

Problemas potenciais:

- Após premir o botão vermelho de desbloqueio, as linguetas do fecho são ejetadas apenas lentamente.
- As linguetas do fecho já não engatam.
- As linguetas do fecho engatam, porém de forma inaudível.
- As linguetas do fecho são difíceis de premir para dentro do fecho do cinto.
- É necessária fazer muita força para abrir o fecho do cinto.

Solução:

- ▶ Limpe o fecho do cinto (vide "Limpar o fecho do cinto", página 25).

Ligação ISOFIX

A ligação ISOFIX faz parte integrante da cadeira de criança e desempenha funções importantes para a fixação da cadeira de criança. Certifique-se de que a ligação ISOFIX está a funcionar corretamente.

Problemas potenciais:

- Não é possível ligar os conectores ISOFIX da cadeira de criança aos estribos de retenção ISOFIX do veículo.

Solução:

- ▶ Limpe os estribos de retenção ISOFIX do veículo.

8 Armazenamento e eliminação

8.1 Armazenamento

Se o produto não for usado durante um tempo prolongado, observe as seguintes informações.

- ▶ Guarde o produto num local seguro e seco.
- ▶ Mantenha a temperatura de armazenamento entre 20 e 25 °C.
- ▶ Não coloque objetos pesados sobre o produto.
- ▶ Não guarde o produto diretamente ao lado de fontes de calor nem sob luz solar direta.
- ▶ Proteja o produto contra humidade, água, líquidos, pó e névoa salina.

8.2 Eliminação

- ▶ Não desmonte o produto.
- ▶ Evite a utilização do produto com defeito por terceiros.
 - ① Corte os cintos para os ombros.
Remova a etiqueta de homologação.
- ▶ Observe as prescrições nacionais relativas à eliminação.

9 Contacto

Se tiver perguntas, contacte-nos.

BRITAX RÖMER Child Safety EMEA

www.britax-roemer.com

contact@britax.com

BRITAX RÖMER Kindersicherheit GmbH

Theodor-Heuss-Straße 9

89340 Leipheim

Alemanha