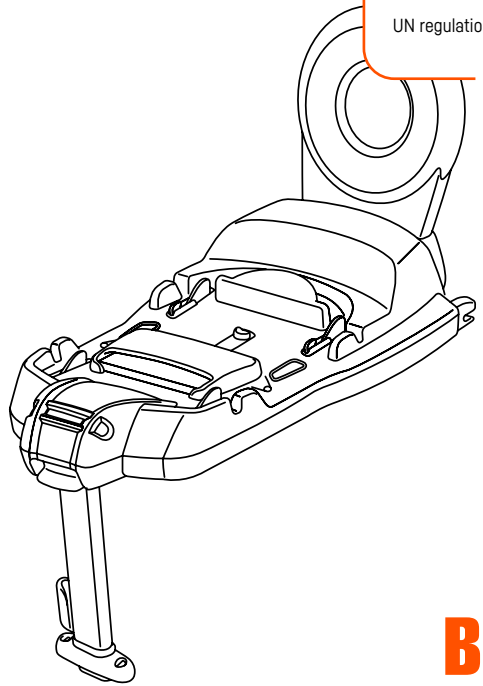


iZi Modular

i-Size Base

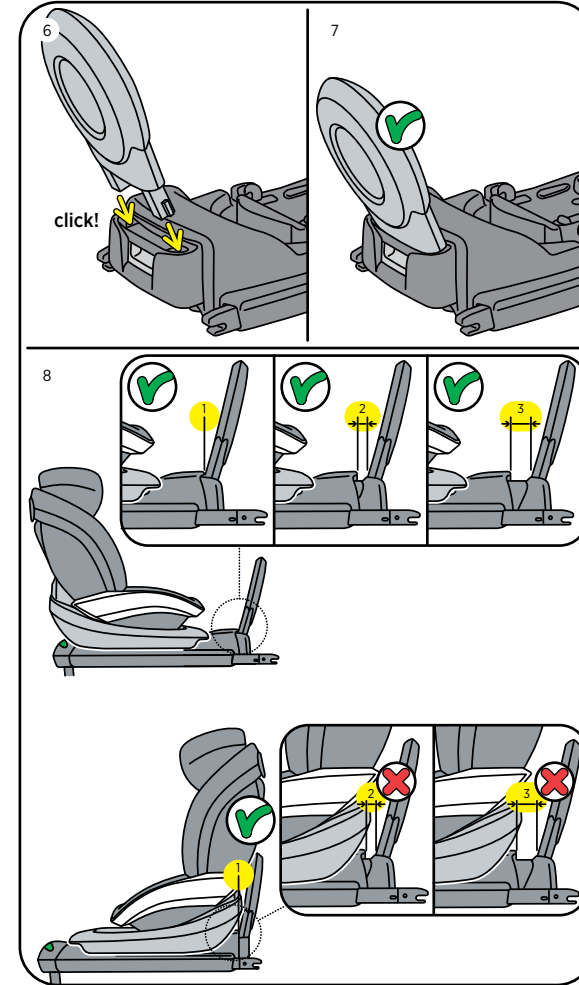
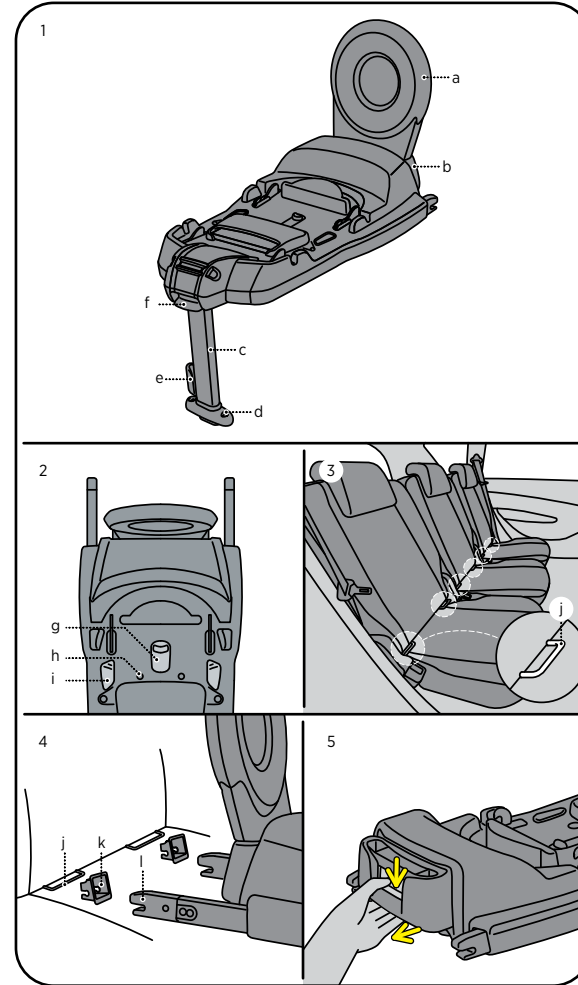
USER MANUAL

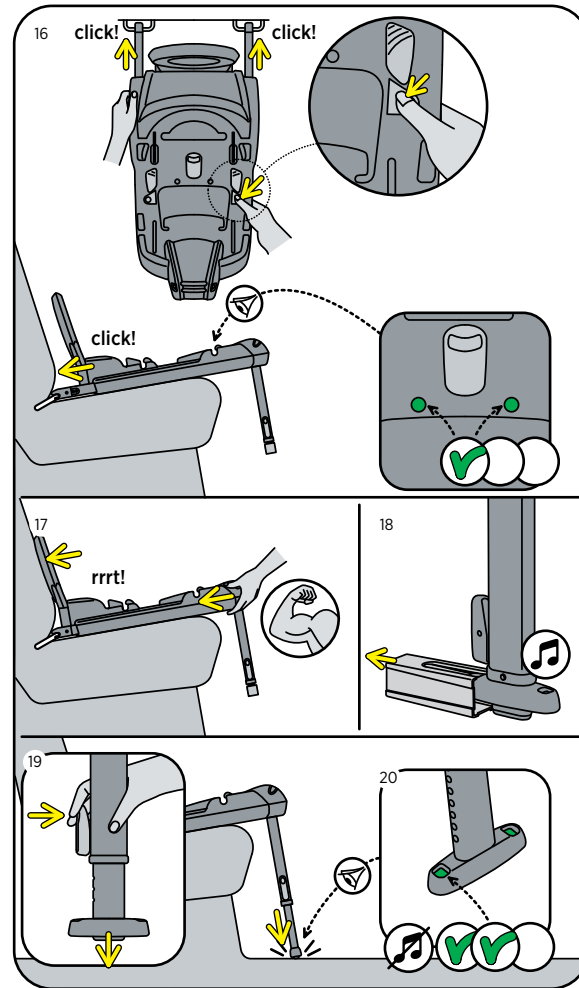
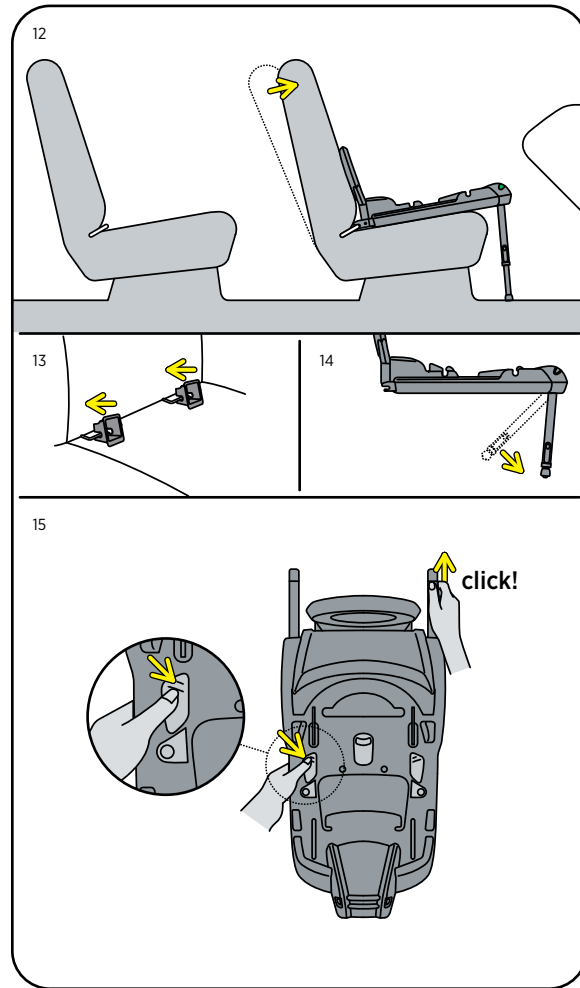
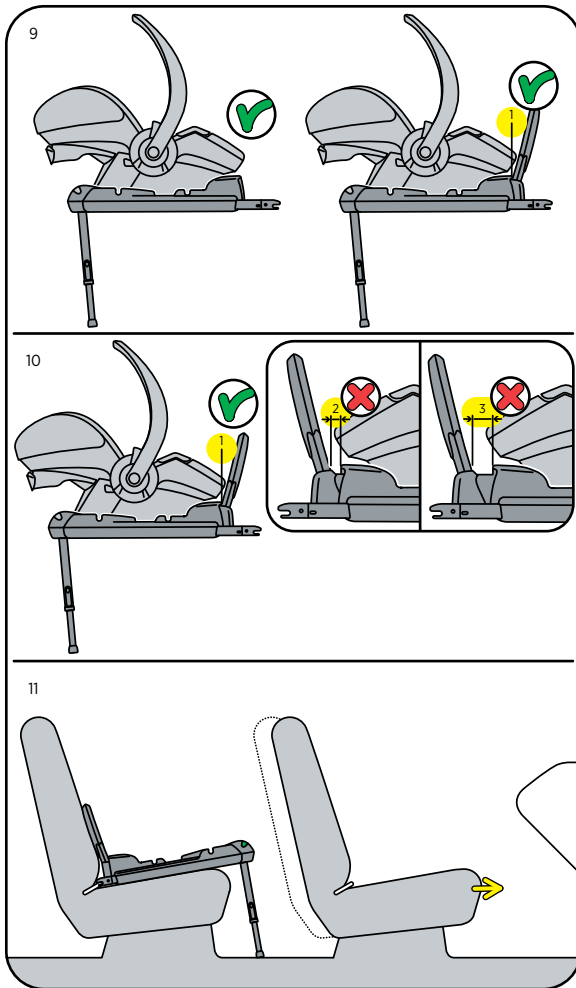
UN regulation no. R129 i-Size



BeSafe[®]
Scandinavian
Safety

	8		76
	12		80
	16		84
	20		88
	24		92
	28		96
	32		100
	36		104
	40		108
	44		111
	48		115
	52		118
	56		122
	60		129
	64		133
	68		137
	72		





Thank you for choosing BeSafe iZi Modular i-Size base

! It is important that you read this user manual BEFORE installing your seat. Incorrect installation could endanger your child.

! Vital information

- The child seat MUST NOT be installed in a front passenger seat WITH AN ACTIVATED AIRBAG.
- iZi Modular i-Size base can only be installed in a car equipped with ISOfix anchorage points.
- For the suitable positions in the car, read the vehicle handbook.
- Read the car list to find out whether your car model is approved for this seat.
- iZi Modular i-Size base can be used in combination with iZi Go Modular for stature height 40 - 75 cm, and iZi Modular for stature height 61 - 105 cm.
- The floor support must always be used. Make sure that the floor support is fully pushed down until it touches the floor of the vehicle in front of the seat and that the indicators on the floor support are always showing green.
- DO NOT attempt to dismantle, modify or add any part to the seat. Warranty will be void if non-original parts or accessories are used.
- Do not use any aggressive cleaning products; these may harm the construction material of the seat.
- BeSafe advises that child seats should not be bought or sold second-hand.
- KEEP this user manual for later use with the seat.
- DO NOT use the seat for longer than 7 years. Due to ageing, the quality of the material may change.
- If in doubt, consult either the car seat manufacturer or the retailer.



Preparing to install

- Front brace 1a
- Front brace box 1b
- Floor support 1c
- Floor support height indicator 1d
- Height adjuster floor support 1e
- Seat release handle 1f
- ISOfix release switch 2g
- ISOfix indicators (2x) 2h
- Switch for ISOfix connectors (2x) 2i
- ISOfix car anchorage (2x) 3j
- ISOfix insertion clips (2x) (under side) 4k
- ISOfix connectors (2x) 4l

Installation of the iZi Modular i-Size base

- The frontbrace is not delivered pre-installed in the base. The iZi Go Modular can be used on a base without the front brace.

! Warning: When used in combination with the iZi Modular, the front brace must be installed on the base. Install the front brace in the two openings, after pulling out the front brace box. The frontbrace is delivered only with iZi Modular (and available as accessory in case you want to use a second base for iZi Modular). (5,6,7)

1. When you want to enlarge the available leg room for the child in the car, you can pull out the front brace box before installation. Use this possibility only when the iZi Modular seat is in rearfacing position and when the seat is supported by a vehicle seat or dashboard in front of the car seat. (8)
2. The frontbrace has to remain on the base once it is installed. The iZi Go Modular can also be used on a base with the front brace installed. (9) When used in combination with iZi Go, the frontbrace has to be in position 1. (10)
3. Only disconnect the front brace when you want to transport the base flat. To disconnect the front brace, you have to pull the front brace upwards, while you push with a tool in the hole at the side of the front brace box. This should be done first on one side and then the other side.
4. When installing in the back seat of the vehicle, push the front seat of the vehicle forward as far as possible. (11)

5. When installing in the front seat of the vehicle, adjust the back rest into an upright position. (12)
6. If your vehicle is not equipped with ISOfix insertion clips, insert these to make installation easier. (13)
7. ISOfix insertion clips are underneath the base.
8. When the base is lifted the floor support should fall downwards from underneath the base. Do this outside the car. (14)
9. Push down one of the grey ISOfix releases on top of the base. The ISOfix connectors will appear at the back of the base. Pull the ISOfix connectors fully out. (15)
10. Position the base on the vehicle seat. Click the ISOfix connectors on to the ISOfix points on the vehicle seat. Make sure that both ISOfix indicators are green. (16)
11. During installation, you can prevent the ISOfix connectors from sliding in, by pushing at least on one side on the marked area in front of the grey isofix release switch. (16)
12. Push the base against the backrest of the vehicle seat until it is firmly in place. (17)
13. Remove the yellow cap from the floor support. The alarm sound will stop when the seat is installed correctly with the floor support in contact with the floor of the vehicle. (18)
14. Adjust the floor support, so it is in contact with the floor of the vehicle. (19)
15. The height indicator of the floor support shows green when the floor support is in contact with the floor. (20)
16. The alarm sound stops when the floor support indicators show green and it is in contact with the floor. (20)

Removal of the base from the vehicle

1. To remove the base from the vehicle, you have to slide the central grey ISOfix release switch towards the front. Both isofix connectors will release from the vehicle
2. If removal is difficult, it can help to push the base towards the backrest of the vehicle, while pulling the ISOfix release switch.

! Warning: potential misuse

- The child seat **MUST NOT** be installed in a front passenger seat **WITH AN ACTIVATED AIRBAG**.
- The floor support must always be used. Make sure that the floor support is fully pushed down.
- When used in combination with iZi Modular the front brace must be fitted on the base.
- Make sure the indicators are green before you drive.



Guarantee

- Should this product prove faulty within 24 months of purchase due to materials or manufacturing fault, except covers and harness straps, please return it to the original place of purchase.
- The guarantee is only valid when you use your seat appropriately and with care. Please contact your retailer, they will decide if the seat will be returned to the manufacturer for repair. Replacement or return cannot be claimed. The guarantee is not extended through repair.
- The guarantee expires: when there is no receipt, when defects are caused by incorrect and improper use, when defects are caused by abuse, misuse or negligence.

Takk for at du valgte BeSafe iZi Modular i-Size base

! Det er meget viktig at du leser denne bruksanvisningen FØR du begynner å montere stolen din. Feilmontering kan i verste fall skade ditt barn.

! Viktig informasjon

- Det er FORBUDT å montere barnestolen i forseter MED AKTIV AIRBAG
- iZi Modular i-Size base kan kun monteres i biler med ISOfix.
- Les bilens brukerhåndbok for å se hvilke plasser som er egnet.
- Les billisten og finn ut om din bilmodell er godkjent for bruk av setet.
- iZi Modular i-Size basen kan brukes i kombinasjon med iZi Go Modular fra 40-75 cm kroppshøyde og med iZi Modular fra 61 - 105 cm kroppshøyde.
- Støttebenet må/skal alltid brukes. Sørg for støttebenet er dratt/trukket ned slik/således at det berører gulvet foran stolen og at indikatorene på støttebenet alltid viser grønt.
- IKKE modifisere, ta av eller legg til deler på barnstolen. Ved bruk av uoriginalt tilbehør eller reservedeler bortfaller garanti og produktansvar.
- Bruk ALDRI sterke vaskemidler, da disse kan skade din barnestol
- BeSafe fraråder kjøp og salg av brukte barnestoler.
- Behold denne bruksanvisningen for senere bruk.
- På grunn av materialslitasje anbefaler vi at barnestolen ikke brukes lenger enn 7 år.
- Kontakt produsent eller utsalgssted dersom du er i tvil.



Forberedelse til montering

• Frontbøyle	1a
• Frontbøyleskuff/frontbøjleskuffe	1b
• Støtteben	1c
• Støttebenindikator	1d
• Høyderegulerer for støtteben	1e
• Utløserhåndtak	1f
• Isofix-utløser	2g
• ISOfix indikatorer (2x)	2h
• Bryter for ISOfix armene (2x)	2i
• ISOfix forankringspunkter (2x)	3j
• ISOfix føringer/gripekæber (2x)	4k
• ISOfix armer (2x)	4l

Montering av iZi Modular i-Size-base

- Frontbøylen leveres ikke sammen med basen. iZi Go Modular kan brukes på basen uten frontbøyle.

! Advarsel: Når basen brukes i kombinasjon med iZi Modular, må/skal frontbøylen være montert. Trekk frontbøyleskuffen ut og stikk/tryk frontbøylen ned i de to åpningene/åbninger. Frontbøylen leveres kun sammen med iZi Modular. Den er dessuten tilgjengelig/tilgjengelig som reservedel i tilfeller, hvor det er ønskelig med en ekstra base. (5,6,7)

1. Dersom det ønskes mer benplass for barnet, trekkes frontbøyleskuffen ut før montering. Dette skal kun gjøres dersom iZi Modular er montert bakovervendt/bagudvendt og har stått fra et forsete/forsæde eller fra dashbordet/instrumentbræt. (8)
2. Når frontbøylen først er montert må/skal den bli sittende. iZi Go Modular kan brukes på basen også når frontbøylen er montert. (9) Frontbøylen skal da stå i posisjon 1. (10)
3. Frontbøylen skal kun fjernes når du ønsker å transportere basen. For å/at fjerne frontbøylen: trekk den oppover/opad og press samtidig et verktøy inn i hullet på siden av frontbøyleskuffen. Dette gjøres på en side av gangen.
4. Ved montering i baksetet skal forsetet skyves/skubbes så langt frem som mulig. (11)
5. Ved montering i forsetet skal stolryggen reguleres i mest mulig oppreist posisjon. (12)

6. Hvis bilen ikke er utstyrt med ISOfixføringer, sett på disse for enklere montering. (13)
7. ISOfix-føringer finnes under basen.
8. Når basen løftes skal støttebenet falle ned. Dette bør gjøres utenfor bilen. (14)
9. Trykk ned en av de grå bryterne/udløserer for ISOfixarmene på basen. ISOfix-armene kommer til syne på baksiden av basen. Trekk dem helt ut. (15)
10. Plasser basen på bilens sete. Klikk ISOfixføringene inn på ISOfixfestene. Kontroller at begge indikatorene viser grønt. (16)
11. For å forhindre at ISOfix-armene sklir/glir inn i basen igjen under montering, trykkes minst ett av de markerte områdene foran de grå bryterne/udløserer ned. (16)
12. Trykk basen inn mot bakseteryggen/bagsæderyggen til den sitter stramt. (17)
13. Fjern kapselen rundt støttebenet. En alarmlyd kan høres. Denne stopper nå barnestolen/autostolen er korrekt montert med støttebenet lent/hvilende mot bilgulvet. (18)
14. Tilpass støttebenet slik/således at dette har kontakt med bilens gulv. (19)
15. Støttebenindikatoren viser grønt når støttebenet er i kontakt med gulvet. (20)
16. Alarmlyden stopper når støttebenet viser grønt og er i kontakt med bilgulvet. (20)

Fjerning/afmontering av basen fra bilen.

1. For å/at fjerne basen fra bilen, trekk den grå ISOfix-utløseren midt på basen mot deg. Begge ISOfix-armene løses nå ut.
2. Dersom det er vanskelig å få løsnet ut basen, kan det hjelpe å/ at presse basen inn mot bakseteryggen samtidig som man drar/trækker i ISOfix-utløseren.

! Advarsel: Potensiell feilbruk

- Det er FORBUDT å montere barnestolen i forseter MED AKTIV AIRBAG
- Støttebenet skal alltid brukes. Påse at støttebenet har kontakt med bilens gulv.
- Når basen brukes med Izi Modular må/skal frontbøylen være montert.
- Ved ISOfix montering: Påse at indikatorene er grønne før du kjører.



Garanti

- 2 års garanti ved fabrikkfeil, gjelder fra kjøpstidspunktet, gjelder ikke trekk og internbelter, ta kontakt med forhandler.
- Stolen må/skal brukes i henhold til bruksanvisning for at garantien skal være gyldig. Ta kontakt med forhandler som vil vurdere om stolen skal sendes til reparasjon. Retur eller ny stol kan ikke kreves. Garantien forlenges ikke ved reparasjon.
- Garantien bortfaller ved manglende kvittering, feilbruk eller ved feil på stolen som er forårsaket av vanskjøtsel.

Tack för att du valde BeSafe iZi Modular i-Size bas

- ! Det är viktigt att du läser anvisningen INNAN du monterar stolen. Felaktig montering kan utgöra en fara för ditt barn.

! Viktig information

- Det är INTE tillåtet att montera stolen i framsätet framför AKTIV AIRBAG.
- iZi Modular i-Size bas kan endast installeras i bilar utrustade med ISOFix fästen.
- För att se vilka platser i bilen som har ISOFix fästen, vänligen läs bilens manual.
- Läs fordonsförteckningen för att se om stolen passar din bil.
- iZi Modular i-Size bas kan användas i kombination med iZi Go Modular från 40 - 75 cm längd. iZi Modular - från 61 - 105 cm längd.
- Säkerhetsbenet måste alltid användas. Säkerställ att säkerhetsbenet är fullständigt pressat mot bilens golv och att indikatorerna på säkerhetsbenet alltid visar grönt.
- Försök inte montera isär, bygga om eller addera delar till stolen. Garantin gäller inte om icke-originaldelar och tillbehör används.
- Använd inte skarpa rengöringsmedel, de kan skada materialet som stolen är tillverkad av.
- BeSafe rekommenderar att bilstolar inte köps eller säljs begagnat.
- Spara denna manual för framtida bruk.
- Använd inte stolen längre än 7 år. Kvaliteten på materialet förändras när det åldras.
- Vid tveksamhet, kontakta tillverkare eller återförsäljare.



Förberedelse inför montering

• Frontbygel	1a
• Frontbygels box	1b
• Säkerhetsben	1c
• Säkerhetsbenets höjndikator	1d
• Höjdregering för säkerhetsben	1e
• Frigöringsspak för bilstol	1f
• ISOFix frigöringsspak	2g
• Indikator ISOFix (2x)	2h
• Spärr för ISOFix-fästen (2x)	2i
• Fästpunkter för ISOFix i bil (2x)	3j
• Styrningsclips för ISOFix (2x)	4k
• ISOFix-fästen (2x)	4l

Installation av iZi Modular i-Size bas

- Frontbygelns levereras inte med basen. BeSafe iZi Go Modular kan användas på basen utan frontbygelns.

- ! **WARNING:** När basen används tillsammans med iZi Modular måste fronbygelns användas. Installera frontbygelns i de två öppningar som visar sig när ni dragit ut frontbygelnsboxen. Frontbygelns levereras endast tillsammans med iZi Modular (och finns som tillbehör ifall man behöver ytterligare en extra bas). (5,6,7)

1. När man vill ha längre benutrymme för barnet, dra ut frontbygelnsboxen innan installation. Använd endast denna möjlighet när stolen skall användas bakåtvänt och när bilstolen monteras med ryggen mot instrumentpanelen eller framförvarande säte. (8)
2. Frontbygelns måste lämnas kvar i basen när den väl installerats. iZi Go Modular kan också användas på en bas med installerad frontbygel. (9) När frontbygelns används tillsammans med iZi Go, placera frontbygelns i sitt innersta läge. (10)
3. Avlägsna endast fronbygelns när basen behöver transporteras platt. För att avlägsna frontbygelns, dra den uppåt samtidigt som ni pressar ett verktyg genom hålet på sidan av frontbygelnsboxen. Detta behöver göras på båda sidor.
4. Vid montering i baksätet, skjut fram bilens framsäte så långt som möjligt. (11)
5. Vid montering i framsätet, justera ryggstödet till upprätt läge. (12)
6. Om din bil inte är utrustad med styrningsclips för ISOFix, sätt fast dem för att göra monteringen enklare. (13)

7. ISOfix - styrningsclips finner ni under basen.
8. När man lyfter på basen skall säkerhetsbenet falla ner från undersidan av basen. Gör detta utanför bilen. (14)
9. Tryck ner en av de två grå ISOfix frigöringsknapparna på basen. ISOfix fästena i basen kommer då ut ur basen. (15)
10. Placera basen i bilsätet. Klicka i ISOfix-fästena i fästpunkterna på bilsätet. Kontrollera att båda indikatorerna för ISOfix visar grönt. (16)
11. Under installationen kan ni förhindra ISOfix fästena från att glida tillbaka in i basen genom att trycka på basen på det markerade området framför de gråa ISOfix frigöringsknapparna. (16)
12. Pressa basen mot sätets ryggstöd så långt det går. (17)
13. Ta bort den gula hylsan runt säkerhetsbenets fot. Den ger nu ifrån sig ett varningsljud som kommer tystna när stolen är korrekt installerad genom ordentlig kontakt mot bilens golv. (18)
14. Justera säkerhetsbenet så det har kontakt med bilens golv. (19)
15. Höjd indikatorn på stödbenet visar grönt när det har kontakt med golvet. (20)
16. Varningsljudet tystnar när säkerhetsbenets indikator visar grönt och den har ordentlig kontakt med golvet. (20)

Demontering av basen

1. För att ta bort basen ur bilen, dra den grå ISOfix frigöringsspaken framåt. Båda ISOfix-fästena kommer då släppa från bilens fästpunkter.
2. Ifall det är svårt att frigöra basen kan det hjälpa att samtidigt pressa basen mot sätets ryggstöd medan man drar i den grå frigöringsspaken.

! Varning: felaktig användning

- Det är INTE tillåtet att montera stolen i framsätet framför AKTIV AIRBAG.
- Säkerhetsbenet måste alltid användas. Kontrollera att säkerhetsbenet är ordentligt nedfällt.
- När basen används tillsammans med iZi Modular måste frontbygeln ALLTID användas.
- Vid montering med ISOfix: Säkra att indikatorerna visar grönt innan du börjar använda stolen.



Garanti

- Skulle produkten inom 24 månader gå sönder på grund av tillverknings- eller materialfel (gäller ej klädsel och bälten), ska återförsäljaren kontaktas.
- Garantin gäller endast om produkten används som den är avsedd och med omsorg. Kontakta din återförsäljare som beslutar om stolen ska returneras till tillverkaren för reparation. Ersättning eller retur kan ej åberopas. Garantin förlängs ej genom reparation.
- Garantin gäller ej: om kvitto saknas, om felet orsakats av felaktig användning, om felet orsakats av yttre våld eller påverkan eller av misskötsel.

Kiitos kun valitsit BeSafe iZi Modular i-Size base -istuimen

! On tärkeää, että luet tämän käyttöoppaan ENNEN istuimen asentamista. Väärin asennettu istuin voi vaarantaa lapsesi turvallisuuden.

! Tärkeää tietoa



- Istuinta EI SAA asentaa auton etuistuimelle, jossa on AKTIIVINEN TURVATYÖN.
- iZi Modular istuin voidaan asentaa autoihin, jotka ovat varustettuja ISOfix kiinnikkeillä.
- Tarkista auton käyttöohjeesta sopiva asennuspaikka istuimelle.
- Tarkista autolistasta onko istuimen käyttö hyväksyttyä automallissasi.
- iZi Modular i-size jalustaa voidaan käyttää iZi Go Modularin kanssa lapsille joiden pituus on 40 - 75 cm ja iZi Modularin kanssa lapsille joiden pituus on 61-405 cm.
- Käytä aina tukijalkaa. Tarkista aina ennen käyttöä, että tukijalka on tukevasti auton lattiaa vasten ja, että tukijalan indikaattorit osoittavat vihreitä.
- ÄLÄ yritä purkaa tai muunnella istuinta, äläkä lisää siihen osia. Takuu raukeaa, mikäli istuimessa on käytetty osia tai lisälaitteita, jotka eivät ole alkuperäisiä.
- Älä käytä vahvoja puhdistusaineita, sillä ne voivat vahingoittaa istuimen valmistusmateriaaleja.
- BeSafe ei suosittele käytettyjen lastenistuinten ostamista tai myymistä.
- SÄILYTÄ nämä käyttöohjeet istuimen myöhempää käyttöä varten.
- ÄLÄ käytä istuinta 7 vuotta kauemmin. Materiaalin laatu voi iän myötä muuttua.
- Jos jokin asennuksessa arveluttaa ota yhteys jälleenmyyjään, joka voi tarkistaa asennuksen.

Asennuksen valmistelu

• Etutuki	1a
• Etutukiraudan rasia	1b
• Lattiatuki	1c
• Lattiatuen korkeudenosoitin	1d
• Lattiatuen korkeussäädin	1e
• Istuimen irrotuskahva	1f
• ISOfix vapautin	2g
• ISOfix-merkinnät (2x)	2h
• ISOfix -liittimien kytkin (2x)	2i
• ISOfix -autoankkuri (2x)	3j
• ISOfix -työntöliittimet (2x)	4k
• ISOfix -liittimet (2x)	4l

iZi Modular i-Size asennusohje

- Eturautaa ei toimiteta jalustan kanssa. iZi Modularia voidaan käyttää iZi Go Modukar kaukalon kanssa ilman etutukirautaa.

! Varoitus: Kun jalustaa käytetään iZiModular istuimen kanssa, eturauta tulee olla asennettuna jalustalle. Eturauta asennetaan sille tarkoitettuihin reikiin, jotka löytyvä ulosvedettävästä kotelosta Eturauta toimitetaan ainoastaan iZiModular istuimen kanssa (saatavana myös varaosana). (5,6,7)

1. Mikäli haluat lisätä istuimen jalkatilaa voit ennen asennusta vetää ulos ulos vedettävän kotelon. Käytä tätä vaihtoehtoa ainoastaan silloin kun istuin on asennettuna selkämenosuuntaan ja istuin on tuettuna joko etuistuimen selkänojaan tai kojelautaan. (8)
2. Etutukirautaa ei voida irrottaa kun se on kerran asennettu. iZi Go Modularia voidaan käyttää jalustalla vaikka etutukirauta on asennettu. (9) Käytettäessä iZi Go Modularin kanssa, tulee etutukiraudan olla asennossa 1. (10)
3. Irrota tukirauta vain jos sinulla on tarve kuljettaa jalustaa litteänä. Irrottaaksesi etutukiraudan sinun pitää vetää tukirautaa ylöspäin samalla kun painat työkalulla etukotelossa sivussa olevasta reiästä. Irrota ensiksi toinen puoli ja sitten toinen puoli,
4. Kun istuin asennetaan auton takaistuimelle, siirrä auton etuistuin mahdollisimman eteen. (11)
5. Kun istuin asennetaan auton etuistuimelle, nosta selkänoja pystyasentoon. (12)

6. Mikäli ajoneuvossasi ei ole ISOfix -asennusovittimia asenna ne helpottaaksesi istuimen asentamista. (13)
7. ISOfix asennusovittimet löytyvät jalusta lalosasta
8. Kun jalusta nostetaan ylös tippuu tukijalka automaattisesti alas istuimen alaosasta. Tee tämä toimenpide auton ulkopuolella. (14)
9. Paina alas ISOfix vapautuspainike jalusta päältä. ISOfix kiinnikkeet tulevat esiin jalusta sisältä. Vedä ne täysin esiin. (15)
10. Aseta jalusta auton istuimelle. Napsauta ISOfix-kiinnikkeet ajoneuvon istuimen ISOfix-kiinnityspisteisiin. Varmista, että molemmat ISOfix-indikaattorit ovat vihreitä. (16)
11. Estääksesi ISOfix kiinnikkeen liukumisen takaisin jalusta sisään asennusvaiheessa, pidä toinen ISOfix vapautuspainiketta samanaikaisesti sisään painettuna. (16)
12. Paina jalustaa auton istuimen selkänojaa vasten kunnes se on kunnolla kiinnittynyt. (17)
13. Irrota tukijalan kuppi. Hälytysääni kuuluu kunnes istuin on asennettu oikein siten, että tukijalka nojaa tukevasti jalkatilan lattiaa vasten. (18)
14. Säädä tukirautaa siten, että se ylettää auton lattiaan asti. (19)
15. Tukiraudan väriindikaattori muuttu vihreäksi kun tukijalka on tukevasti lattiaa vasten. (20)
16. Hälytysääni loppuu kun tukirauta on tukevasti lattiaa vasten. (20)

Jalustan irrottaminen autosta

1. Irrottaaksesi jalustan autosta sinun tulee vetää keskuslukituksen kahvasta pois päin. Kummatkin ISOfix kiinnikkeet irtoavat auton kiinnikkeistä.
2. Mikäli jalustan irrottaminen autosta tuntuu jäykältä, pian jalustaa voimakkaasti selkänojaa vasten samalla kun vedät keskuslukituksen kahvasta.

! Varoitus: mahdollinen väärinkäyttö

- Istuinta EI SAA asentaa auton etuistuimelle, jossa on AKTIIVINEN TURVATYNY.
- Tukirautaa tulee käyttää aina. Varmista, että tukirauta on työnnetty alas asti.
- Käytettäessä jalustaa iZI Modularin kanssa, tulee eturaudan olla asennettuna.
- ISOfix:n kanssa asennettaessa: Varmista, että osoittimet ovat vihreitä ennen kuin lähdet liikkeelle.



Takuu

- Tuotteella on 24 kuukauden takuu materiaali- ja valmistusvirheiden osalta, poissulkien istuimen kangasosat sekä istuimen vyöt. Mahdollisen virheen ilmaantuessa ottakaa yhteys lähimpään valtuutettuun Besafe jälleenmyyjään.
- Takuu on voimassa vain, kun tuotetta käytetään asianmukaisesti ja huolellisesti. Ota yhteyttä jälleenmyyjäsi, hän päättää palautetaanko istuin valmistajalle korjausta varten. Tuotetta ei vaihdeta uuteen eikä rahoja palauteta. Tehdyt korjaukset eivät pidennä takuu-aikaa.
- Takuu ei ole voimassa: mikäli kuitti ei ole tallella, mikäli virheet johtuvat vääränlaisesta käytöstä, mikäli virheet johtuvat laiminlyönnistä, väärinkäytöstä tai huolimattomuudesta.

Vielen Dank, dass Sie sich für die BeSafe iZi Modular i-Size Basisstation entschieden haben

! Bitte lesen Sie die Gebrauchsanweisung unbedingt VOR dem Einbau des Sitzes in Ihr Auto. Unsachgemäßer Einbau kann zu einer Gefährdung Ihres Kindes führen.

! Wichtige Informationen

- Der Einbau dieses Kindersitzes ist auf dem Beifahrersitz mit aktiviertem Airbag NICHT ZULÄSSIG.
- Der iZi Modular i-Size kann nur in Fahrzeugen eingebaut werden, die über ISOfix Vorrichtungen verfügen.
- Um herauszufinden auf welchen Sitzplätzen der iZi Modular i-Size eingebaut werden kann, überprüfen Sie das Handbuch Ihres Fahrzeugs.
- Lesen Sie in der Fahrzeugliste des Sitzes nach, ob Ihr Fahrzeugmodell für den betreffenden Sitz zugelassen ist. Die aktuellste Version dieser Liste finden Sie auf unserer Homepage unter www.besafe.de. Falls Ihr Fahrzeug nicht in der Liste auftaucht, kontaktieren Sie uns um eine Nutzung Ihres Sitzes zu ermöglichen.
- Die iZi Modular i-Size Basisstation kann zwischen 40 cm und 75 cm Körpergröße des Kindes in Verbindung mit der iZi Go Modular und von 61 bis 105 cm Körpergröße Ihres Kindes in Verbindung mit dem iZi Moduular verwendet werden.
- Der Stützfuß muss in jedem Fall verwendet werden. Stellen Sie sicher, dass dieser weit genug ausgezogen ist um den Fahrzeugboden, vor dem der Sitz eingebaut ist, berühren zu können und dass die Anzeige am Stützfuß grün ist.
- Versuchen Sie NICHT, den Kindersitz auseinander zu bauen, baulich zu verändern oder nicht-originale Bauteile zum Sitz hinzuzufügen. In diesem Fall erlischt Ihr Garantieanspruch mit sofortiger Wirkung.
- Verwenden Sie keine aggressiven Reinigungsprodukte da diese die Baumaterialien des Kindersitzes angreifen können.
- BeSafe rät vom Erwerb bzw. Verkauf gebrauchter Kindersitze ab, da diese unsichtbare Beschädigungen aufweisen können, welche die Sicherheit des Kindersitzes maßgeblich vermindern können.
- Bewahren Sie diese Bedienungsanleitung auf, damit Sie jederzeit darin nachlesen können. Dies ist besonders praktisch, wenn Sie Ihren Kindersitz in ein anderes Auto einbauen möchten oder in eine Verkehrskontrolle geraten.
- Verwenden Sie diesen Kindersitz nicht länger als 7 Jahre lang oder durch



zwei aufeinander folgende Kinder. Der Sitz ist in Ihrem Auto starken Temperaturschwankungen und damit hoher Belastung ausgesetzt, was mit steigendem Alter zu einer Veränderung der Qualität des Materials führen kann.

- Bei Fragen wenden Sie sich bitte an ihren Fachhändler oder direkt an BeSafe über info@hts.no oder die BeSafe Deutschland Facebook Seite.

Vorbereitung für den Einbau

- | | |
|--|----|
| • Überrollbügel | 1a |
| • Halterung für Überrollbügel | 1b |
| • Stützfuß | 1c |
| • Stützfußanzeige | 1d |
| • Einstellregler der Länge des Stützfußes | 1e |
| • Auslöseknopf für den auf der Basis montierten Kindersitz | 1f |
| • Auslöseknopf für ISOfix Halterungen | 2g |
| • Anzeige über korrekten Einbau des ISOfix | 2h |
| • Knopf zum Einfahren der ISOfix Arme | 2i |
| • ISOfix Befestigungspunkte in Ihrem Fahrzeug | 3j |
| • ISOfix Einbauhilfen | 4k |
| • ISOfix Konnektoren | 4l |

Der Einbau der iZi Modular i-Size Basisstation

- Der Überrollbügel gehört nicht zum Lieferumfang der Basisstation. Die iZi Go Modular kann auf der Basis ohne Überrollbügel verwendet werden.

! Achtung: Wenn die Basisstation in Verbindung mit dem iZi Modular verwendet wird, so muss der Überrollbügel an der Basisstation befestigt sein. Hierfür ziehen sie die Halterung heraus (Abbildung 5) und klicken den Überrollbügel links und rechts ein (Abbildung 6&7). Der Überrollbügel wird lediglich mit dem iZi Modular mitgeliefert; er kann aber auch als Zubehör erworben werden, falls Sie für Ihren iZi Modular eine zweite Basisstation nutzen möchten. (5,6,7)

1. Damit Ihr Kind noch mehr Beinfreiheit bekommt, ziehen Sie die Halterung des Überrollbügels vor dem Einbau heraus (Abbildung 8). Nutzen Sie diese Möglichkeit ausschließlich bei rückwärtsgerichtetem Einbau des iZi Modular, wenn der Sitz gleichzeitig am Vordersitz oder dem Armaturenbrett aufliegt. (8)

2. Der Überrollbügel muss nach dem Einbau auf der Basisstation verbleiben. (9) Die iZi Go Modular kann auch ohne den Überrollbügel verwendet werden. Wenn Sie die Basisstation samt Überrollbügel mit der iZi Go Modular verwenden möchten, muss der Überrollbügel in der auf Abbildung 8 dargestellten Position 1 sein. (10)
3. Entfernen Sie den Überrollbügel nur dann von der Basisstation, wenn Sie diese ganz flach transportieren möchten. Um den Überrollbügel zu entfernen, müssen Sie diesen nach oben ziehen während sie gleichzeitig mit einem Werkzeug in das Loch seitlich der Halterung drücken. Dies sollte zunächst auf einer, danach erst auf der anderen Seiten geschehen.
4. Beim Einbau auf dem Rücksitz des Fahrzeugs schieben Sie den Vordersitz in die vorderste Position. (11)
5. Für einen Einbau auf dem Beifahrersitz stellen Sie die Rückenlehne des Fahrzeugsitzes in eine aufrechte Position. (12)
6. Wenn Ihr Fahrzeug über keine ISOfix-Führungshülsen verfügt, können Sie die im Lieferumfang der Basisstation enthaltenen Einbauhilfen verwenden. (13)
7. Die ISOfix Einbauhilfen finden Sie auf der Unterseite der Basisstation.
8. Wenn die Basisstation hochgehoben wird, sollte sich der Stützfuß ausklappen. Tun Sie dies außerhalb des Fahrzeugs. (14)
9. Drücken Sie einen der grauen ISOfix Knöpfe auf der Oberseite der Basis. Die ISOfix Konnektoren erscheinen an der Rückseite der Basis. Ziehen Sie die ISOfix Konnektoren komplett heraus. (15)
10. Platzieren Sie die Basis auf dem Fahrzeugsitz. Schieben Sie die ISOfix Arme der Basisstation in die ISOfix Befestigungspunkte Ihres Fahrzeugsitzes. Vergewissern Sie sich, dass beide ISOfix Markierungen grün anzeigen. (16)
11. Um zu verhindern, dass die ISOfix Konnektoren sich während des Einbaus einfahren, drücken Sie mindestens eine Seite des markierten Bereiches neben den grauen ISOfix Auslöseknöpfen. (16)
12. Drücken Sie die Basisstation fest an die Rückenlehne des Fahrzeugsitzes. (17)
13. Entfernen Sie die Schutzkappe um den Stützfuß. Ein akustischer Alarm startet nun automatisch und stoppt erst wieder, wenn der Stützfuß fest auf dem Boden aufsteht und somit korrekt eingebaut ist. (18)
14. Verändern Sie die Länge des Stützfußes sodass er mit dem Fahrzeugboden in Kontakt ist. (19)
15. Die Anzeige des Stützfußes wird grün, wenn dieser richtig auf dem Fahrzeugboden aufsteht und korrekt eingestellt ist. (20)
16. Das Alarmsignal verstummt, sobald der Stützfuß richtig aufsteht bzw. die grünen Markierungen angezeigt werden. (20)

Ausbau der Basisstation

1. Um die Basisstation aus Ihrem Fahrzeug auszubauen, drücken Sie die beiden grauen ISOfix Auslöseknöpfe nach vorne. So löst sich die ISOfix Verbindung zwischen der Basisstation und Ihrem Fahrzeug beidseitig.
2. Falls sich der Ausbau als schwierig gestaltet kann es hilfreich sein, wenn Sie die Basisstation gegen die Rückenlehne drücken und gleichzeitig die Auslöseknöpfe drücken.



! Warnung vor möglichen Einbaufehlern

- Der Einbau des Sitzes auf dem Beifahrersitz mit aktiviertem Airbag ist NICHT zulässig.
- Der Stützfuß muss immer verwendet werden. Versichern Sie sich, dass der Stützfuß ganz nach unten gedrückt ist und die Markierung grün aufleuchtet.
- Falls Sie auf Ihrer Basisstation den iZi Modular verwenden möchten, müssen Sie zuvor den Überrollbügel an Ihrer Basisstation anbringen.
- Versichern Sie sich vor der Fahrt, dass alle Markierungen an der Basisstation grün anzeigen.

Garantie

- Sollte dieses Produkt innerhalb von 24 Monaten nach dem Kauf aufgrund von Material- oder Herstellungsfehlern nicht mehr funktionieren, wenden Sie sich bitte an Ihren BeSafe Händler. In vielen Fällen ist eine Reparatur über einen unserer BeSafe Servicepoints (www.besafe-servicepoint.de) möglich. Bitte beachten Sie, dass Bezüge und Gurte nicht unter die Garantie fallen.
- Diese Garantie ist nur gültig, wenn der Sitz vorschriftsmäßig und sorgsam behandelt wird. Bitte wenden Sie sich an Ihren BeSafe Händler - er kann Ihnen Ratschläge geben, ob Ihr Sitz zur Reparatur zu einem BeSafe Servicepoint geschickt werden sollte. Es besteht kein Anspruch auf Austausch oder Rückgabe. Die Garantiefrist wird durch Reparaturen nicht verlängert.
- Die Garantie verfällt: wenn kein Kassenbeleg oder Rechnung vorgelegt werden kann, wenn der Fehler durch unsachgemäße oder falsche Handhabung verursacht wurde und/oder wenn der Fehler auf Missbrauch oder Fahrlässigkeit zurückzuführen ist.

Dank u voor uw keuze voor de BeSafe iZi Modular i-Size base

- ! Het is belangrijk dat u deze gebruiksaanwijzing leest VOORDAT u het zitje gaat installeren. Onjuiste installatie kan uw kind in gevaar brengen.

! Cruciale informatie



- Het is NIET TOEGESTAAN om het zitje in de voorstoel te gebruiken in combinatie MET EEN GEACTIONEERDE AIRBAG.
- iZi Modular i-Size base kan alleen geïnstalleerd worden in auto's met isofix verankering.
- Lees het auto handboek voor de juiste posities in de auto.
- Lees de 'carlist' om te beoordelen of het zitje geschikt is voor uw auto.
- iZi Modular i-Size base kan gebruikt worden in combinatie met iZi Go Modular voor kinderen met een lengte van 40 - 75 cm. en iZi Modular voor kinderen met een lengte van 61 - 105 cm.
- De vloersteun moet altijd gebruikt worden. Zorg dat de vloersteun altijd volledig is uitgeschoven tot deze de vloer voor het zitje raakt en dat de indicatie in de vloersteun groen aangeeft.
- PROBEER NIET het zitje te ontmantelen, aan te passen of iets toe te voegen. De garantie vervalt als er niet-originele onderdelen of accessoires worden gebruikt.
- GEBRUIK GEEN agressieve schoonmaakproducten; deze kunnen het materiaal aantasten.
- BeSafe adviseert autokinderstoeltjes niet tweedehands te kopen of te verkopen.
- BEWAAR deze gebruiksaanwijzing voor toekomstig gebruik.
- GEBRUIK het zitje NIET langer dan 7 jaar. Door veroudering kan het materiaal veranderen.
- Bij twijfel kunt u contact opnemen met de fabrikant van het zitje of uw leverancier.

Installeren voorbereiden

- | | |
|-------------------------------------|----|
| • Antirotatiebeugel | 1a |
| • Antirotatiebeugel houder | 1b |
| • Vloersteun | 1c |
| • Vloersteun hoogte indicatie | 1d |
| • Hoogteverstellingsknop vloersteun | 1e |
| • Stoel ontkoppel hendel | 1f |
| • ISOfix ontkoppel knop | 2g |
| • ISOfix indicators (2x) | 2h |
| • Knop voor ISOfix connectors (2x) | 2i |
| • ISOfix ankerpunten (2x) | 3j |
| • ISOfix installatieclips (2x) | 4k |
| • ISOfix connectors (2x) | 4l |

Installatie van de iZi Modular i-Size base

- De antirotatiebeugel wordt niet voorgeïnstalleerd bij de basis geleverd. De iZi Go Modular kan worden gebruikt op de base zonder de antirotatiebeugel.

- ! Waarschuwing: Indien de basis in combinatie met het iZi Modular zitje gebruikt wordt, moet de antirotatiebeugel gebruikt worden. Installeer de antirotatiebeugel in de 2 openingen die verschijnen als de antirotatiebeugel houder uit de basis getrokken wordt. (5,6,7)

- Om meer beenruimte voor het kind te creëren kan de houder met de antirotatiebeugel verder uit de basis getrokken worden voor installatie. Gebruik deze stand alleen als het stoeltje achterwaarts gericht staat en als het stoeltje wordt gesteund door een autostoel of het dashboard. (8)
- De antirotatiebeugel moet op de basis blijven als deze eenmaal is geïnstalleerd. De iZi Go Modular kan ook gebruikt worden op de basis zonder de antirotatiebeugel. (9) Als de antirotatiebeugel wordt gebruikt in combinatie met iZi Go moet de houder van de antirotatiebeugel in positie 1 staan. (10)
- Verwijder de antirotatiebeugel alleen als de basis plat getransporteerd moet worden. Trek de antirotatiebeugel omhoog en duw tegelijkertijd een gereedschap in het gat aan de zijkant van de antirotatiebeugelhouder om de antirotatiebeugel te verwijderen. Doe dit eerst aan de ene kant en vervolgens aan de andere kant.
- Duw de voorstoel van de auto naar voren als u het zitje op de achterstoel van de auto wilt installeren. (11)

5. Zet de rugleuning van de voorstoel helemaal rechtop als u het zitje op de voorstoel wilt installeren. (12)
6. De bij het zitje geleverde ISOfix installatieclips maakt de installatie eenvoudiger. Plaats de clips. (13)
7. De ISOfix installatieclips bevinden zich aan de onderzijde van de basis.
8. Zodra de basis wordt opgetild klapt de vloersteun automatisch uit. Doe dit buiten de auto. (14)
9. Duw 1 van de grijze ISOfix ontkoppel knoppen aan de bovenzijde van de basis in. The ISOfix connectors zullen aan de achterzijde uit de basis te voorschijn komen. (15)
10. Plaats de basis op de autostoel. Klik de ISOfix connectoren in de ISOfix ankers van de autostoel. Zorg dat beide ISOfix indicators op groen staan. (16)
11. Duw 1 van de grijze ISOfix ontkoppel knoppen aan de bovenzijde van de basis in, terwijl de basis stevig tegen de rugleuning van de autostoel wordt geduwd. Zorg dat de ISOfix ankers in een positie klikken. (16)
12. Duw de basis stevig tegen de rugleuning van de autostoel. (17)
13. Verwijder het kapje rond de voetsteun. Een alarm geluid zal starten, en dit zal weer uitgaan als de voetsteun correct is geïnstalleerd, waarbij de voetsteun af moet steunen op de vloer. (18)
14. Schuif de vloersteun naar beneden tot op de vloer van de auto. (19)
15. The hoogte indicator van de vloersteun laat een groene kleur zien als deze de vloer raakt. (20)
16. Het alarm gaat uit als de vloersteun indicator groen aan geeft en de vloersteun de vloer raakt. (20)

De basis uit het voertuig verwijderen

1. Schuif de centrale grijze ISOfix ontkoppelknop naar voren om de basis uit het voertuig te verwijderen. Beide ISOfix connectors zullen ontkoppelen.
2. Als het verwijderen lastig is kan het helpen om de basis richting de rugleuning van het voertuig te duwen terwijl de ISOfix ontkoppelknop wordt bediend.

! Waarschuwing: potentieel onjuist gebruik



- Het is NIET TOEGESTAAN om het zitje in de voorstoel te gebruiken in combinatie MET EEN GEACTIVEERDE AIRBAG.
- De vloersteun moet altijd gebruikt worden. Zorg dat de vloersteun altijd helemaal naar beneden geschoven is en afsteunt op de autovloer.
- Indien de basis gebruikt wordt in combinatie met het iZi Modular zitje moet de antirotatiebeugel gemonteerd worden op de basis.
- Zorg dat de ISOfix indicators altijd op groen staan.

Garantie

- Als dit product binnen 24 maanden na aankoop materiaal- of fabricagefouten vertoont, met uitzondering van de bekleding en de gordels, wend u zich dan tot uw verkoper.
- De garantie is alleen geldig bij normaal zorgvuldig gebruik. Raadpleeg uw verkoper; hij of zij zal besluiten of het zitje naar de fabrikant voor reparatie wordt gestuurd. Vervanging of het terugstorten van het aankoopbedrag kunnen niet geëist worden.
- De garantie wordt niet verlengd door reparatie.
- De garantie vervalt; als er geen aankoopbon is, als fouten zijn veroorzaakt door oneigenlijk gebruik of nalatigheid.

Merci d'avoir choisi la base BeSafe iZi Modular i-Size

- ! Il est important de lire ce manuel AVANT d'installer votre siège. Une installation impropre pourrait mettre votre enfant en danger.

! Informations essentielles



- Il est INTERDIT d'installer le siège sur un siège avant AVEC UN AIRBAG ACTIVÉ.
- La base iZi modular i-Size ne peut être installée que dans une voiture équipée de points d'ancrage ISOFIX.
- Pour connaître les positions appropriés dans la voiture, lisez le manuel du véhicule.
- Consultez la liste des voitures pour savoir si votre modèle de voiture convient pour l'utilisation du siège.
- La base iZi Modular i-Size peut s'utiliser avec iZi Go Modular pour un enfant mesurant de 40 à 75 cm et avec iZi Modular pour un enfant mesurant de 61 à 105 cm.
- La jambe de force doit toujours être utilisée. Veillez à ce que la jambe de force soit complètement déployée jusqu'à bien toucher le sol du véhicule devant le siège et à ce que les indicateurs de la jambe de force soient toujours au vert.
- NE PAS essayer de démonter, modifier ou ajouter un élément au siège. La garantie sera caduque en cas d'utilisation de pièces ou d'accessoires non-originaux.
- Ne pas utiliser de produits de nettoyage agressifs; ils pourraient endommager le matériau de construction du siège.
- BeSafe conseille de ne pas acheter ou vendre des sièges enfant d'occasion.
- CONSERVER ce manuel utilisateur pour une utilisation ultérieure avec le siège.
- NE PAS utiliser le siège pendant plus de 7 ans. En raison du vieillissement, la qualité des matériaux pourrait s'altérer.
- En cas de doute, consultez le fabricant du siège-auto ou votre revendeur.

Préparation de l'installation

- Barre anti-rebond 1a
- Logement de la barre anti-rebond 1b
- Jambe de force 1c
- Indicateur de hauteur de la jambe de force 1d
- Adaptateur de hauteur de la jambe de force 1e
- Poignée de déverrouillage du siège 1f
- Boutons de déverrouillage de l'ISOfix 2g
- Indicateurs ISOfix (2x) 2h
- Boutons de connexion de l'ISOfix (x2) 2i
- Fixation de voiture ISOfix (x2) 3j
- Clips d'insertion ISOfix (x2) 4k
- Connecteurs ISOfix (x2) 4l

Installation de la Base iZi Modular i-Size

- La barre anti-rebond n'est pas livrée pré-installée avec la base. L'iZi Go Modular peut être utilisé sur la base sans la barre anti-rebond.

- ! Attention: lorsque la base est utilisée avec l' iZi Modular, la barre anti-rebond doit obligatoirement être installée sur la base. Tirez pour sortir le logement de la barre anti-rebond puis Installez la barre anti-rebond dans les deux ouvertures prévues à cet effet. La barre anti-rebond est livrée uniquement avec l'iZi Modular (et disponible en accessoire au cas où vous voudriez utiliser une deuxième base pour l'iZi Modular). (5,6,7)

1. Si vous voulez augmenter l'espace disponible dans la voiture pour les jambes de l'enfant, vous pouvez, avant installation, sortir d'avantage le logement de la barre anti-rebond. N'utilisez cette possibilité que lorsque l'iZi Modular est en position Dos Route et quand le siège est en contact avec le siège avant de la voiture ou avec le tableau de bord. (8)
2. La barre anti-rebond doit rester fixée à la base une fois installée. L'iZi Go Modular peut aussi être utilisé avec la barre anti-rebond. (9) Quand elle est utilisée avec l'iZi Go Modular, la barre anti-rebond doit être en position 1. (10)
3. Ne retirez la barre anti-rebond que lorsque vous voulez la transporter à plat. Pour déconnecter la barre anti-rebond, vous devez la tirer vers le haut, pendant que vous poussez en même temps avec un outil dans le trou situé sur le côté du logement de la barre anti-rebond. Ceci doit être fait d'abord d'un côté puis de l'autre côté.

4. En cas d'installation sur le siège arrière du véhicule, avancer le siège avant au maximum. (11)
5. En cas d'installation sur le siège avant du véhicule, régler le dossier en position verticale. (12)
6. Si votre véhicule n'est pas équipé de clips d'insertion ISOfix, il suffit de les insérer afin de faciliter l'installation. (13)
7. Les clips d'insertion ISOfix sont situés sous la base.
8. Quand on soulève la base, la jambe de force doit tomber toute seule vers le bas de dessous la base. Faites cela en dehors de la voiture. (14)
9. Appuyez sur l'un des boutons gris de déverrouillage de l'ISOfix situés sur le dessus de la base. Les connecteurs ISOfix apparaîtront à l'arrière de la base. Tirez les bien à fond hors de la base. (15)
10. Placer la base sur la banquette de la voiture. Enclencher les connecteurs ISOfix dans les points ISOfix de la banquette du véhicule. Vérifier que les indicateurs ISOfix sont passés au vert. (16)
11. Pendant l'installation, vous pouvez pour éviter que les connecteurs ISOfix ne glissent et ne rentrent à l'intérieur de la base, appuyer sur la zone identifiée juste devant le bouton gris de déverrouillage de l'ISOfix. Il suffit d'appuyer d'un seul côté. (16)
12. Poussez la base jusqu'à ce qu'elle touche bien fermement le dossier du siège du véhicule. (17)
13. Enlever la protection de la jambe de force. Une alarme sonore se déclenche et s'arrêtera quand le siège sera installé correctement avec la jambe de force bien en contact avec le plancher du véhicule. (18)
14. Ajuster la jambe de force afin qu'elle soit bien en contact avec le sol du véhicule. (19)
15. L'indicateur de hauteur de la jambe de force passe au vert lorsque la jambe de force est en contact avec le sol avec un bon appui. (20)
16. L'alarme sonore s'arrête quand la jambe de force est en contact avec le sol avec un bon appui et que l'indicateur de hauteur est passé au vert. (20)

Pour retirer la base du véhicule

1. Pour retirer la base du véhicule, vous devez faire glisser vers l'avant le bouton central de déverrouillage des connecteurs ISOfix. Les deux connecteurs ISOfix se déverrouilleront alors des ancrages du véhicule.
2. Si c'est un peu difficile, cela peut aider de pousser la base vers le dossier du siège du véhicule pendant que vous actionnez le bouton central de déverrouillage de l'ISOfix.

! Avertissement : les possibles usages impropres

- Il est INTERDIT d'installer le siège sur un siège avant AVEC UN AIRBAG ACTIVÉ.
- La jambe de force doit toujours être utilisée. Assurez-vous que la jambe de force est entièrement descendu avec un bon appui sur le sol.
- Quand la base est utilisée avec l'iZi Modular la barre anti-rebond doit être fixée à la base.
- Assurez-vous que les indicateurs sont au vert avant de rouler.



Garantie

- Si ce produit s'avérait défectueux dans les 24 mois après son achat en raison d'un défaut matériel ou de fabrication, à l'exception des confections et des sangles de harnais, veuillez le retourner au lieu d'achat.
- La garantie est uniquement valide si vous utilisez votre siège de façon appropriée et avec soin. Veuillez contacter votre revendeur. Il décidera si le siège doit être retourné au fabricant pour être réparé. Aucun remplacement ou retour ne peut être exigé. La garantie n'est pas prolongée suite à une réparation.
- La garantie est caduque : lorsqu'il n'y a pas de reçu, lorsque les défauts sont provoqués par une utilisation erronée ou impropre, lorsque les défauts sont provoqués par une mauvaise utilisation, par une utilisation à mauvais escient ou par négligence.

Gracias por elegir BeSafe iZi Modular i-Size base

! Es importante que leas este manual del usuario ANTES de instalar tu asiento. La instalación incorrecta puede poner en peligro a tu hijo.

! Información importante



- Queda prohibida la instalación del asiento en el asiento delantero del pasajero CON AIRBAG ACTIVADO.
- La base iZi Modular i-Size solo puede instalarse en un vehículo equipado con puntos de anclaje ISOfix.
- Para conocer las posiciones adecuadas en el coche, consulta el manual del vehículo.
- Lee el listado de vehículos para saber si el tuyo está aprobado para usar el asiento.
- La base iZi Modular i-Size puede utilizarse junto con iZi Go Modular en niños cuya altura esté comprendida entre 40 cm y 75 cm, y junto con iZi Modular en niños cuya estatura oscile entre los 61 cm y los 105 cm.
- La pata de apoyo debe utilizarse en todo momento. Asegúrate de que esté completamente instalada, hasta que toque el suelo del vehículo y comprueba que los indicadores siempre aparezcan en color verde.
- NO intentes desarmar, modificar o agregar piezas al SRI. La garantía caducará si se utilizan piezas o accesorios no originales.
- NO uses productos de limpieza agresivos, estos pueden dañar el material con el que está fabricado el SRI.
- BeSafe recomienda no comprar ni vender este tipo de SRI usados.
- CONSERVA este manual para su posterior uso con el SRI.
- NO utilices el SRI por un período mayor a 7 años. La calidad del material puede cambiar debido al paso del tiempo.
- Ante cualquier duda, puedes consultar tanto al fabricante como a tu distribuidor.

Preparación de la instalación

• Anti-vuelco	1a
• Soporte del volante antivuelco	1b
• Pata de apoyo	1c
• Indicador de altura de la pata de apoyo	1d
• Regulador de altura de la pata de apoyo	1e
• Asa de liberación de la silla	1f
• Interruptor de liberación ISOfix	2g
• Indicadores ISOfix (2x)	2h
• Interruptor para conectores ISOfix (2x)	2i
• Anclaje del vehículo ISOfix (2x)	3j
• Complementos de inserción ISOfix (2x)	4k
• Conectores ISOfix (2x)	4l

Instalación de la base iZi Modular i-Size

- El volante antivuelco no se proporciona con la base. iZi Go Modular puede utilizarse en una base sin volante antivuelco.

! Advertencia: al utilizarse junto con iZi Modular, el volante antivuelco debe instalarse en la base. Para ello, debe colocarlo en las dos aberturas tras haber extraído el soporte del volante antivuelco. El volante antivuelco solo se proporciona con iZi Modular (está disponible como accesorio si desea utilizar una segunda base para iZi Modular). (5,6,7)

1. Si deseas ampliar el espacio para las piernas disponible para tu hijo en el vehículo, puedes extraer el soporte del volante antivuelco antes de la instalación. Haz esto únicamente cuando la silla iZi Modular esté colocada a contra marcha y se apoye en uno de los asientos del vehículo o en el salpicadero enfrente del asiento. (8)
2. Una vez instalado, el volante antivuelco debe permanecer en la base. iZi Go Modular también puede utilizarse en una base con un volante antivuelco instalado. (9) Cuando se utiliza junto con iZi Go, el volante antivuelco debe estar colocado en la posición 1. (10)
3. Solo debes desinstalar el volante antivuelco si quieres transportar la base en posición horizontal. Para desinstalarlo, debes tirar de él hacia arriba mientras haces presión con una herramienta en los agujeros laterales del soporte del volante antivuelco. Realiza primero esta operación en uno de los laterales y, a continuación, en el otro.

4. Cuando se instala en el asiento trasero del vehículo, mueve el asiento delantero hacia adelante lo máximo posible. (11)
5. Cuando se instala en el asiento delantero del vehículo, ajusta el respaldo en una posición vertical. (12)
6. Si el vehículo no está equipado con guías de inserción ISOfix, insértelos para facilitar la instalación. (13)
7. Las guías de inserción ISOfix se encuentran debajo de la base.
8. Al levantar la base, la pata de apoyo caerá hacia abajo. Debes realizar esta operación fuera del vehículo. (14)
9. Presiona uno de los interruptores de liberación ISOfix de color gris que se encuentran en la parte superior de la base. Los conectores ISOfix aparecerán en la parte trasera de la base. Extrae los conectores ISOfix del todo. (15)
10. Coloca la base sobre el asiento del vehículo. Conecta los conectores ISOfix en los puntos de anclaje ISOfix del asiento del vehículo hasta que suene "CLICK". Asegúrate de que ambos indicadores ISOfix muestran un color verde. (16)
11. Durante la instalación, puedes evitar que los conectores ISOfix se acoplen presionando al menos en uno de los laterales del área marcada que se encuentra delante del interruptor de liberación ISOfix de color gris. (16)
12. Empuja la base contra el respaldo del asiento del vehículo hasta que quede bien colocada. (17)
13. Retira el protector de la pata de apoyo. Una alarma se activará y se detendrá cuando esté instalado correctamente con la pata de apoyo en contacto con el suelo. (18)
14. Ajusta la pata de apoyo hasta que esté en contacto con el suelo del vehículo. (19)
15. El indicador de altura de la pata de apoyo está verde cuando la pata de apoyo está en contacto con el suelo. (20)
16. La alarma se detendrá cuando el indicador esté en verde y esté en contacto con el suelo. (20)

Extracción de la base del vehículo

1. Para extraer la base del vehículo, debes llevar hacia delante el interruptor de liberación ISOfix central de color gris. Los dos conectores ISOfix se soltarán del vehículo.
2. Si tienes dificultades para extraer la base, puedes empujarla hacia el respaldo del vehículo mientras tiras del interruptor de liberación ISOfix.

! Atención: posible uso indebido

- Queda prohibida la instalación del asiento en el asiento delantero del pasajero CON AIRBAG ACTIVADO.
- Siempre debes utilizar la pata de apoyo. Asegúrate de que el soporte esté presionado completamente hacia abajo.
- Si se utiliza junto con iZi Modular, el volante antivuelco se debe instalar en la base.
- Cuando se instala con ISOfix: Asegúrate de que los indicadores están en verde antes de conducir.



Garantía

- Si este producto presentara inconvenientes dentro de los 24 meses debido a defectos en los materiales o en su fabricación, excepto los textiles y las correas de arnés, devuélvelo al lugar donde realizaste la compra.
- La garantía sólo será válida si se usó el asiento apropiadamente y con cuidado. Contacta a tu vendedor, quien decidirá si el producto debe ser devuelto al fabricante para su reparación. No se podrán solicitar cambios ni devoluciones. La garantía no se extiende por reparación.
- La garantía vence: cuando no hay recibo, cuando el uso indebido e inapropiado causa defectos o cuando los defectos derivan de abuso, uso incorrecto o negligencia.

Grazie per aver scelto BeSafe iZi Modular i-Size base

! È importante leggere il presente manuale utente PRIMA di montare il seggiolino. Un'installazione non corretta potrebbe mettere in pericolo il vostro bambino.

! Informazioni fondamentali



- NON È CONSENTITO installare il seggiolino sul sedile anteriore CON L'AIRBAG ATTIVATO.
- La base iZi Modular i-Size può essere installata solo in una vettura equipaggiata di ancoraggi ISOfix.
- Per la posizione più adatta nella vettura, leggere il manuale dell'auto.
- Consultare l'elenco delle auto per sapere se il modello è approvato per l'uso del seggiolino.
- La base iZi Modular i-Size può essere utilizzata in abbinamento con iZi Go Modular per bambini di altezza 40 - 75 cm. e con iZi Modular per bambini di altezza 61 - 105 cm.
- La forcella a terra deve sempre essere utilizzata. Assicurarsi che la staffa a terra sia completamente abbassata fino al contatto stabile con il pavimento dell'auto sul fronte del sedile di appoggio e che gli indicatori sul supporto a terra siano sempre di colore verde.
- NON cercare di smontare, modificare o aggiungere nessuna parte del seggiolino. Se vengono usati accessori o parti non originali, la garanzia non sarà più valida.
- NON usare detergenti aggressivi in quanto potrebbero danneggiare il materiale di costruzione del seggiolino.
- BeSafe consiglia di non comprare o vendere seggiolini di seconda mano.
- CONSERVARE il presente manuale utente per l'uso successivo del seggiolino.
- NON usare il seggiolino per più di 7 anni. A causa del passare del tempo, la qualità del materiale potrebbe subire delle alterazioni.
- Per qualsiasi dubbio, consultare il produttore del seggiolino auto o il rivenditore.

Preparazione all'installazione

• Braccio anteriore	1a
• Alloggiamento del braccio frontale	1b
• Staffa di supporto	1c
• Indicatore dell'altezza del supporto a terra	1d
• Regolatore altezza staffa di supporto	1e
• Maniglia di rilascio del seggiolino	1f
• Pulsanti di rilascio ISOfix	2g
• Indicatori ISOfix (2x)	2h
• Interruttore per connettori ISOfix (2x)	2i
• Supporto per auto ISOfix (2x)	3j
• Clip di inserimento ISOfix (2x)	4k
• Connettori ISOfix (2x)	4l

Installazione della base i-Size iZi Modular

- Il braccio frontale non è spedito con la base. iZi Go Modular può essere usato sulla base senza il braccio frontale.

! **Attenzione:** Quando usato in abbinamento a iZi Modular, il manubrio frontale deve essere installato sulla base. Installare il manubrio frontale nei due appositi spazi, dopo aver estratto il cassetto di alloggiamento frontale. Il manubrio frontale viene spedito solo con iZi Modular (e disponibile come accessorio nel caso si voglia utilizzare una seconda base per iZi Modular). (5,6,7)

1. Quando si vuole ampliare lo spazio a disposizione delle gambe del bambino in macchina, è possibile estrarre il vano di alloggiamento del manubrio anteriore prima dell'installazione. Utilizzare questa possibilità solo quando il seggiolino iZi Modular è in direzione opposta al senso di marcia e quando è sostenuto dal sedile dell'auto o dal cruscotto di fronte al sedile. (8)
2. Il manubrio frontale deve rimanere sulla base una volta installato. iZi Go Modular può essere anche utilizzato su una base con manubrio frontale installato. (9) Quando utilizzato in abbinamento con iZi Go, il manubrio frontale deve essere in posizione 1. (10)
3. Smontare il manubrio anteriore solo quando si vuole trasportare la base piatta. Per smontarlo, si deve tirare il manubrio verso l'alto, e contemporaneamente si deve premere con un attrezzo nel foro laterale sul vano di alloggiamento posto sul fronte della base. Ripetere la stessa operazione prima su un lato e poi sull'altro.

4. In caso di installazione sul sedile posteriore del veicolo, spingere il sedile anteriore il più avanti possibile. (11)
5. In caso di installazione sul sedile anteriore del veicolo, regolare il supporto per la schiena in posizione verticale. (12)
6. Se il veicolo non è dotato di clip di inserimento ISOfix, inserirle per semplificare l'installazione. (13)
7. Le clips ISOfix di aggancio sono sotto la base.
8. Le clips ISOfix di aggancio sono sotto la base. (14)
9. Spingere verso il basso uno dei pulsanti grigi di rilascio ISOfix posti sopra la base. I connettori ISOfix appariranno sul resto della base. Estrarre completamente i connettori ISOfix. (15)
10. Posizionare la base sul sedile dell'autovettura. Far scattare in posizione i connettori ISOfix nei punti ISOfix ubicati sul sedile dell'autovettura. Assicurarsi che entrambi gli indicatori ISOfix siano di colore verde. (16)
11. Durante l'installazione, è possibile evitare che i connettori ISOfix scivolino indietro spingendo almeno su un lato nell'area marcata di fronte al pulsante grigio di rilascio isofix. (16)
12. Spingere la base contro lo schienale del sedile della vettura fino a quando è saldamente in posizione. (17)
13. Rimuovere il tappo del supporto a terra. Un allarme inizierà a suonare e si arresta solo quando il seggiolino è installato correttamente con il supporto a terra perfettamente a contatto con il basamento del veicolo. (18)
14. Regolare la base di supporto in modo che sia in contatto con il basamento del veicolo. (19)
15. L'indicatore dell'altezza della staffa di supporto indicherà il colore verde quando la staffa di supporto a terra è a contatto con il pavimento. (20)
16. L'allarme si arresta quando il supporto è in corrispondenza con il segno verde ed è a contatto con il pavimento della macchina. (20)

Rimozione della base dalla vettura

1. Per rimuovere la base dalla vettura, è necessario tirare la leva grigia di rilascio ISOfix posta al centro. Entrambi i connettori isofix si sgancieranno dal veicolo.
2. Se la rimozione è difficile da eseguire, può aiutare spingere la base verso lo schienale del veicolo e contemporaneamente tirare la leva di sblocco ISOfix.

! Attenzione: possibile uso scorretto



- NON È CONSENTITO installare il seggiolino sul sedile anteriore CON L'AIRBAG ATTIVATO.
- La staffa di supporto a terra deve sempre essere usata. Accertarsi che la staffa di supporto sia spinta completamente fino al suolo.
- Se utilizzato in combinazione con iZi Modular il manubrio frontale deve essere installato sulla base.
- In caso di installazione con ISOfix: Accertarsi che gli indicatori siano verdi prima di partire.

Garantee

- Se il prodotto dovesse risultare difettoso entro 24 mesi dall'acquisto a causa di difetti dei materiali o nella produzione, fatta eccezione per le fodere e le cinghie dell'imbragatura, vi preghiamo di renderlo al punto di acquisto originale.
- La garanzia è valida solo quando il seggiolino viene usato in maniera appropriata e con cura. Si prega di contattare il proprio rivenditore, che stabilirà se il seggiolino andrà reso al produttore per essere riparato. Non è possibile richiedere una sostituzione o un reso. La garanzia non viene estesa dopo un'eventuale riparazione.
- La garanzia non è valida: se non c'è la ricevuta fiscale, se i difetti sono causati da un uso scorretto e improprio, se i difetti sono causati da abusi, usi scorretti o negligenza.

Obrigado por escolher BeSafe iZi Modular i-Size base

! É importante que leia este manual de utilização ANTES de instalar a sua cadeira. A incorrecta instalação pode por em perigo a sua criança.

! Informação vital

- NÃO É PERMITIDO instalar a cadeira no banco da frente COM O AIRBAG ACTIVO.
- A base iZi Modular i-Size só pode ser instalada em veículos com ganchos ISOfix.
- Para as posições adaptadas consulte o manual de utilização do veículo.
- Leia por favor a lista de carros para verificar se o modelo do seu veículo está aprovado para usar esta cadeira.
- A base iZi Modular i-Size pode ser usada em combinação com a iZi Go Modular para altura entre 40 - 75 cm e com a iZi Modular para altura entre 61 - 105 cm.
- O pé de apoio deve ser usado sempre. Certifique-se que o pé de apoio está totalmente puxado para baixo até que toque o chão do veículo na frente do banco e o que os indicadores do pé de apoio se encontram a verde.
- NÃO tente desmontar, modificar ou adicionar alguma parte à cadeira. A garantia expira se partes ou acessórios não originais forem usados.
- Não use produtos de limpeza agressivos, estes podem danificar o material de construção da cadeira.
- A BeSafe aconselha a que as cadeiras auto não sejam vendidas ou compradas em segunda mão.
- GUARDE este manual de utilização para consulta em posterior uso da cadeira.
- NÃO USE a cadeira por mais de 7 anos. Devido ao tempo, a qualidade dos materiais pode alterar-se.
- Em caso de dúvida, consulte o fabricante da cadeira de segurança ou o retalhista.



Preparação para instalação

• Braço estabilizador frontal	1a
• Caixa do braço estabilizador frontal	1b
• Pé de apoio	1c
• Indicador de altura do pé de apoio	1d
• Ajustador altura do pé de apoio	1e
• Pega de libertação da cadeira	1f
• Botão libertador do fixador ISOfix	2g
• Indicadores ISOfix (2x)	2h
• Interruptor para o fixador ISOfix (2x)	2i
• Gancho ISOfix do carro (2x)	3j
• Apontadores de inserção ISOfix (2x)	4k
• Fixador ISOfix (2x)	4l

Instalação da base iZi Modular i-Size

- O braço estabilizador frontal não é fornecido com a base. A iZi Go Modular pode ser usada na base sem o braço estabilizador frontal.

- ! AVISO: Instale o braço estabilizador frontal nas 2 aberturas, após puxar para fora a caixa do braço estabilizador frontal. O braço estabilizador frontal é fornecido apenas com a iZi Modular (e disponível como acessório caso pretenda usar uma segunda base para a iZi Modular). (5,6,7)
1. Quando pretender aumentar o espaço disponível para as pernas da criança no carro, pode puxar para fora a caixa do braço estabilizador frontal antes da instalação. Use esta possibilidade apenas quando a iZi Modular estiver na posição do sentido inverso ao da marcha e quando a cadeira ficar apoiada pelo assento do veículo ou pelo tablier quando no banco da frente. (8)
 2. O braço estabilizador frontal tem de permanecer na base quando montado. A iZi Go Modular pode também ser usada numa base com o braço estabilizador frontal instalado. (9) Quando em combinação com a iZi Go, o braço estabilizador frontal tem de estar na posição 1. (10)
 3. Desinstale o braço estabilizador frontal apenas quando pretende transportar a base plana. Para desmontar o braço estabilizador frontal deve puxá-lo para cima, enquanto pressiona com a ferramenta na abertura de um dos lados da caixa do braço estabilizador frontal. Deve ser feito de um lado primeiro e só depois no outro.

4. Quando instalar a cadeira no banco de trás, empurre o banco da frente o mais para a frente possível. (11)
5. Quando instalar a cadeira no banco da frente, ajuste o encosto do banco da frente na sua posição mais vertical. (12)
6. Se o seu carro não está equipado com apontadores de inserção ISOfix insira estes por forma a tornar a instalação mais fácil.
7. Os apontadores de inserção ISOfix encontram-se na parte de baixo da base. (13)
8. Quando a base é levantada o pé de apoio deve cair da parte de baixo da base. Faça-o fora do carro. (14)
9. Pressione um dos botões cinzentos libertadores do fixador ISOfix no topo da base. Os fixadores ISOfix aparecerão na parte de trás da base. Puxe os fixadores ISOfix totalmente para fora. (15)
10. Coloque a base no banco do passageiro. Coloque os fixadores ISOfix nos ganchos ISOfix no banco do veículo. Certifique-se que ambos os indicadores ISOfix estão a verde. (16)
11. Durante a instalação, pode evitar que os fixadores ISOfix deslizem para dentro da base pressionando pelo menos num dos lados na área marcada na parte da frente do botão cinzento libertador do fixador ISOfix. (16)
12. Pressione a base contra o encosto do assento do veículo até que esteja fixado firmemente. (17)
13. Retire a tampa que se encontra à volta do pé de apoio. Um som de alarme iniciará e será cessado assim que a cadeira esteja devidamente instalada com o pé de apoio em contacto com o chão do veículo. (18)
14. Ajuste o pé de apoio de forma a que esteja em contacto com o chão do veículo. (19)
15. O indicador de altura do pé de apoio mostrará a cor verde se o pé de apoio estiver em contacto com o chão. (20)
16. O som do alarme pára quando o pé de apoio indica o verde e quando em contacto com o chão do veículo. (20)

Remover a base do veículo

1. Para remover a base do veículo pressione o botão central cinzento libertador de ISOfix para a frente. Ambos os fixadores ISOfix serão libertados do veículo.
2. Se a remoção for difícil de efetuar, ajudará empurrar a base na direcção do encosto do assento do veículo, enquanto pressiona o botão libertador ISOfix.

! Aviso: erros potenciais

- NÃO É PERMITIDO instalar a cadeira no banco da frente COM O AIRBAG ACTIVO.
- O pé de apoio tem sempre que ser usado. Certifique-se que o pé de apoio está completamente empurrado para baixo.
- Quando usada em combinação com a iZi Modular, o braço estabilizador frontal tem de estar montado na base.
- Quando instalada com ISOfix: Certifique-se que os indicadores estão verdes antes de iniciar a marcha.



Garantia

- Se este produto demonstrar alguma falha nos 24 meses seguintes à data de compra devido a materiais ou processo produtivo, excepto estofos e sistema de cintos (arnês), por favor devolva-o no local onde efectuou a compra.
- A garantia apenas será válida quando a cadeira for usada de forma apropriada e cuidadosa. Por favor contacte o distribuidor, ele irá decidir se a cadeira deverá ser devolvida ao produtor para reparação. O produto substituído ou reparado não pode ser reclamado. A garantia não é extensível após reparação.
- A garantia expira: -Quando não existe recibo da compra. -Quando os danos são causados por uso errado ou impróprio. -Quando os danos são causados por mau tratamento, uso indevido ou negligência.

Ευχαριστούμε που επιλέξατε το BeSafe iZi Modular i-Size base

! Είναι σημαντικό να διαβάσετε αυτό το εγχειρίδιο χειρισμού ΠΡΙΝ εγκαταστήσετε το κάθισμά σας. Μια εσφαλμένη εγκατάσταση μπορεί να θέσει σε κίνδυνο το παιδί σας.

! Πληροφορίες ζωτικής σημασίας

- ΔΕΝ ΕΠΙΤΡΕΠΕΤΑΙ να τοποθετήσετε το κάθισμα σε μπροστινό κάθισμα ΜΕ ΕΝΕΡΓΟΠΟΙΗΜΕΝΟ ΑΕΡΟΣΑΚΟ.
- Η βάση του iZi Modular i-Size μπορεί να τοποθετηθεί μόνο σε αυτοκίνητο που διαθέτει υποδοχείς ISOfix.
- Για τις κατάλληλες θέσεις μέσα στο αυτοκίνητο, διαβάστε το εγχειρίδιο του οχήματος.
- Διαβάστε τη λίστα αυτοκινήτων για να βρείτε εάν το μοντέλο αυτοκινήτου σας έχει έγκριση για χρήση του καθίσματος.
- Η βάση iZi Modular i-Size μπορεί να χρησιμοποιηθεί εξίσου για το iZi Go Modular για ύψος από 40 – 75 εκ και από το iZi Modular για ύψος από 61 – 105 εκ.
- Το υποπόδιο πρέπει να χρησιμοποιείται πάντα. Βεβαιωθείτε ότι το υποπόδιο είναι ανεπτυγμένο και ακουμπάει το πάτωμα του οχήματος μπροστά από τη θέση και ότι οι ενδείξεις του υποπόδιου είναι πάντα πράσινες.
- ΜΗΝ προσπαθείτε να αποσυναρμολογήετε, τροποποιείτε ή προσθέτετε οποιοδήποτε εξάρτημα στο κάθισμα. Η εγγύηση θα λήξει εάν δεν χρησιμοποιηθούν γνήσια εξαρτήματα ή αξεσουάρ.
- ΜΗΝ χρησιμοποιείτε οποιαδήποτε μέσα καθαρισμού. Αυτά μπορεί να βλάψουν το υλικό κατασκευής του καθίσματος.
- Η BeSafe συνιστά τα παιδικά καθίσματα να μην πωλούνται ή αγοράζονται από δεύτερο χέρι.
- ΦΥΛΑΤΕ αυτό το εγχειρίδιο για την περαιτέρω χρήση μαζί με το κάθισμα.
- ΜΗ χρησιμοποιείτε το κάθισμα για περισσότερο από 7 χρόνια. Λόγω παλαιώσης μπορεί να αλλάξει η ποιότητα του υλικού.
- Εάν έχετε αμφιβολίες, συμβουλευτείτε τον κατασκευαστή του συστήματος συγκράτησης ή το λιανέμπορο.



Προετοιμασία για την εγκατάσταση

• Μπροστινός δακτύλιος	1a
• Κουτί μπροστινής στήριξης	1b
• Υποπόδιο	1c
• Ενδειξη ύψους υποπόδιου	1d
• Ρυθμιστής ύψους υποπόδιου	1e
• Μοχλός αποσύνδεσης καθίσματος	1f
• Διακόπτης απασφάλισης ISOfix	2g
• Ενδείξεις ISOfix (2x)	2h
• Διακόπτης για συνδέσμους ISOfix (2x)	2i
• Στερέωση αυτοκινήτου ISOfix (2x)	3j
• Κλιπ εισαγωγής ISOfix (2x)	4k
• Σύνδεσμοι ISOfix (2x)	4l

Εγκατάσταση της βάσης iZi Modular i-Size

- Η μπροστινή στήριξη δεν παραδίδεται με τη βάση. Το iZi Go Modular μπορεί να χρησιμοποιηθεί και πάνω σε βάση χωρίς μπροστινή στήριξη.

! Προσοχή: Όταν χρησιμοποιείται με το iZi Modular, η μπροστινή στήριξη πρέπει να είναι πάνω στη βάση. Τοποθετήστε τη μπροστινή στήριξη στα δύο ανοίγματα, αφού τραβήξετε προς τα έξω το κουτί της. Η μπροστινή στήριξη παραδίδεται μόνο με το iZi Modular (και είναι διαθέσιμη ως αξεσουάρ σε περίπτωση που θελήσετε να χρησιμοποιήσετε μία δεύτερη βάση για το iZi Modular). (5,6,7)

1. Όταν θελήσετε να αυξήσετε τον διαθέσιμο χώρο ποδιών για το παιδί μέσα στο αυτοκίνητο, μπορείτε να τραβήξετε προς τα έξω το κουτί της μπροστινής στήριξης πριν την τοποθέτηση. Χρησιμοποιήστε αυτή την δυνατότητα μόνο όταν το κάθισμα iZi Modular είναι τοποθετημένο προς τα πίσω και όταν το κάθισμα είναι υποστηριζόμενο από μία θέση του αυτοκινήτου ή το ταμπλό στη μπροστινή θέση. (8)
2. Η μπροστινή στήριξη πρέπει να παραμείνει στη βάση άπαξ και τοποθετηθεί. Το iZi Go Modular μπορεί επίσης να χρησιμοποιηθεί πάνω στη βάση με την μπροστινή στήριξη εγκατεστημένη. (9) Όταν χρησιμοποιείται με το iZi Go, η μπροστινή στήριξη πρέπει να είναι στη θέση 1. (10)
3. Αποσυνδέστε τη μπροστινή στήριξη μόνο όταν χρειαστεί να μεταφέρετε τη βάση ως επίπεδη. Για να αποσυνδέσετε τη μπροστινή στήριξη, πρέπει να τραβήξετε τη μπροστινή στήριξη προς τα επάνω, ενώ πιέζετε με ένα εργαλείο μέσα στην τρύπα στα πλαϊνά του κουτιού της στήριξης. Αυτό πρέπει να γίνει πρώτα στη μία πλευρά και έπειτα στην άλλη.

4. Όταν τοποθετείται στο πίσω κάθισμα του αυτοκινήτου, πιέστε το μπροστινό κάθισμα όσο πιο μπροστά γίνεται. (11)
5. Όταν τοποθετείτε στο μπροστινό κάθισμα του αυτοκινήτου, τότε ρυθμίστε την πλάτη σε μία όρθια θέση. (12)
6. Εάν το όχημα δεν είναι εξοπλισμένο με τα κλιπ εισαγωγής ISOfix, τότε εισάγετε τα για να κάνετε την εγκατάσταση πιο εύκολη. (13)
7. Τα κλιπ εισαγωγής των ISOfix βρίσκονται στο κάτω μέρος της βάσης
8. Όταν η βάση είναι ανασηκωμένη το υποπόδιο πρέπει να ανοίξει προς τα κάτω από το κάτω μέρος της βάσης. Κάντε το αυτό έξω από το αυτοκίνητο. (14)
9. Πιέστε προς τα κάτω έναν από τους γκρι διακόπτες απασφάλισης του ISOfix στο πάνω μέρος της βάσης. Οι σύνδεσμοι ISOfix θα εμφανιστούν στο πίσω μέρος της βάσης. Αναπτύξτε πλήρως τους συνδέσμους ISOfix. (15)
10. Τοποθετήστε τη βάση επάνω στο κάθισμα του οχήματος. Κουμπώστε τους συνδέσμους ISOfix στα σημεία ISOfix στο κάθισμα του οχήματος. Βεβαιωθείτε ότι και οι δύο ενδείξεις ISOfix είναι πράσινες. (16)
11. Κατά τη διάρκεια της εγκατάστασης, μπορείτε να αποφύγετε την επανεισχώρηση των συνδέσμων ISOfix πιέζοντας τουλάχιστον πάνω στη μία σηματοδοτημένη περιοχή μπροστά από το γκριζό διακόπτη απασφάλισης του ISOfix. (16)
12. Σπρώξτε τη βάση προς τις υποδοχές στην πλάτη του καθίσματος του οχήματος μέχρι να είναι κλειδωμένη σταθερά στη θέση της. (17)
13. Αφαιρέστε το κάλυμμα γύρω από το υποπόδιο. Ένας ήχος συναγερμού θα ξεκινήσει και θα σταματήσει όταν το κάθισμα έχει τοποθετηθεί σωστά με το υποπόδιο σε επαφή με το δάπεδο του οχήματος. (18)
14. Ρυθμίστε το υποπόδιο έτσι ώστε να είναι σε επαφή με το δάπεδο του αυτοκινήτου. (19)
15. Η ένδειξη ύψους του υποποδίου είναι πράσινη όταν το υποπόδιο βρίσκεται σε επαφή με το δάπεδο. (20)
16. Ο ήχος συναγερμού σταματά όταν το υποπόδιο έχει πράσινη ένδειξη και είναι σε επαφή με το δάπεδο. (20)

Αφαίρεση της βάσης από το όχημα

1. Για να αφαιρέσετε τη βάση από το όχημα, πρέπει να τραβήξετε προς τα εμπρός τον κεντρικό διακόπτη απασφάλισης του ISOfix. Οι δύο σύνδεσμοι ISOfix θα αποσυνδεθούν από το όχημα
2. Αν η αφαίρεση είναι δύσκολο να πραγματοποιηθεί, μπορεί να βοηθήσει εάν σπρώξετε τη βάση προς την πλάτη του καθίσματος του αυτοκινήτου, ενώ τραβάτε το διακόπτη απασφάλισης του ISOfix.

! Προειδοποίηση: πιθανή εσφαλμένη χρήση

- ΔΕΝ ΕΠΙΤΡΕΠΕΤΑΙ να τοποθετήσετε το κάθισμα σε μπροστινό κάθισμα ΜΕ ΕΝΕΡΓΟΠΟΙΗΜΕΝΟ ΑΕΡΟΣΑΚΟ.
- Το υποπόδιο πρέπει να χρησιμοποιείται πάντα. Να βεβαιώνεστε ότι το υποπόδιο έχει πιεστεί πλήρως προς τα κάτω.
- Όταν χρησιμοποιείται με το iZi Modular το μπροστινό στήριγμα πρέπει να είναι τοποθετημένο στη βάση.
- Όταν γίνεται εγκατάσταση με ISOfix: Βεβαιώνεστε ότι οι ενδείξεις είναι πράσινες προτού οδηγήσετε.



Εγγύηση

- Εάν αυτό το προϊόν αποδειχτεί ελαττωματικό εντός 24 μηνών από την αγορά λόγω σφάλματος υλικού ή κατασκευής, εκτός των καλυμμάτων και των ιμάντων πρόσδεσης, παρακαλούμε επιστρέψτε το στο κατάστημα αγοράς.
- Η εγγύηση έχει ισχύ μόνο όταν χρησιμοποιείτε το κάθισμα με κατάλληλο τρόπο και με προσοχή. Παρακαλούμε αναζητήστε τον αντιπρόσωπο, αυτός θα αποφασίσει εάν το κάθισμα θα επιστραφεί στον κατασκευαστή για επισκευή. Δεν μπορεί να απαιτηθεί αντικατάσταση ή επιστροφή. Η εγγύηση δεν εκπεκτείνεται μέσω επισκευής.
- Η εγγύηση λήγει: εάν δεν υπάρχει απόδειξη, εάν προκαλούνται ελαττώματα από εσφαλμένη ή ακατάλληλη χρήση, εάν έχουν προκληθεί ελαττώματα από κακομεταχείριση, εσφαλμένη χρήση ή αμέλεια.

BeSafe iZi Modüler i-Size base'u seçtiğiniz için teşekkür ederiz

! Koltuğu monte etmeden ÖNCE bu kullanım kılavuzunu okumanız önemlidir. Montajın yanlış bir şekilde yapılması çocuğunuzu tehlikeye atabilir.

! Çok önemli bilgiler

- Koltuğun AKTİF HAVA YASTIĞINA SAHİP ön yolcu koltuğuna monte edilmesi YASAKTIR.
- iZi Modüler i-Size tabanı, sadece ISOFix bağlantı noktaları bulunan bir otomobile takılabilir.
- Otomobilinizdeki uygun pozisyonlar için otomobil kılavuzunu okuyun.
- Otomobil modelinizin, koltuğu kullanmak üzere onaylanıp onaylanmadığını görmek için otomobil listesine bakınız.
- iZi Modüler i-Size bazası, 40 - 75 cm boy için iZi Go Modüler ve 61 - 105 cm boy için iZi Modüler ile birlikte kullanılabilir.
- Zemin desteği her zaman kullanılmalıdır. Zemin desteğinin, koltuğun önünde aracın zeminine dokununcaya kadar tamamen aşağı itildiğinden ve zemin desteğindeki göstergelerin her zaman yeşil olduğundan emin olun.
- Koltuğun herhangi bir kısmını demonte etmeye, modifiye etmeye ya da koltuğa herhangi bir kısım ilave etmeye ÇALIŞMAYINIZ. Orijinal olmayan parça ya da aksesuarların kullanılması durumunda garanti geçersiz hale gelecektir.
- Herhangi bir sert ve ağartıcı temizlik ürünü kullanmayınız; bunlar, koltuğun yapım malzemesine zarar verebilir.
- BeSafe, çocuk koltuklarının ikinci el olarak alınıp satılmamasını tavsiye etmektedir.
- Daha sonra koltukla beraber kullanmak üzere bu kullanım kılavuzunu SAKLAYINIZ.
- Koltuğu 7 yıldan daha uzun bir süre KULLANMAYINIZ. Yaşa bağlı olarak, malzeme kalitesinde değişiklik meydana gelebilir.
- Emin olmadığınız durumlarda, çocuk sabitleme sistemi üreticisine veya satıcıya danışınız.



Montaja başlarken

- Ön askı 1a
- Ön askı kutusu 1b
- Zemin desteği 1c
- Zemin desteği yükseklik göstergesi 1d
- Yükseklik ayarlama zemin desteği 1e
- Koltuk kilit kolu 1f
- ISOFix kilit düğmesi 2g
- ISOFix göstergeleri (x2) 2h
- ISOFix bağlantı çubuk düğmesi (2x) 2i
- ISOFix otomobil bağlantısı (2x) 3j
- ISOFix yerleştirme klipsi (2x) 4k
- ISOFix bağlantı çubukları (2x) 4l

iZi Modüler i-Size bazasının kurulumu

- Ön askı, bazaya önceden takılmış olarak teslim edilmez. iZi Go Modüler, bazada ön askı olmadan kullanılabilir.
- ! Uyarı: iZi Modüler ile birlikte kullanıldığında ön askının bazaya kurulması gerekmektedir. Ön askıyı, ön askı kutusunu çekerek dışarı çıkardıktan sonra iki deliğe takın. Ön askı sadece iZi Modüler ile birlikte teslim edilir (ve iZi Modüler için ikinci bir baza kullanmak istiyorsanız aksesuar olarak satılır). (5,6,7)
1. Çocuk için araçtaki bacak alanını artırmak istediğinizde kurulumdan önce ön askı kutusunu çıkarabilirsiniz. Bu seçeneği, sadece iZi Modüler koltuğu arkaya bakan pozisyondaydıysa ve koltuk, araç koltuğu veya araç koltuğu önündeki bir panelle desteklenmişse kullanın. (8)
 2. Takıldıktan sonra ön askının baza üzerinde kalması gerekir. iZi Go Modüler, ön askı takılmış halde bir baza üzerinde kullanılabilir. (9) iZi Go ile birlikte kullanıldığında ön askının pozisyon 1'de olması gerekir. (10)
 3. Ön askıyı ancak bazayı düz olarak taşımak istediğinizde çıkarın. Ön askıyı çıkarmak için ön askı kutusunun yanındaki deliğe bir alet sokarak iterken ön askıyı yukarı itin. Bu işlem önce bir tarafta, sonra diğer tarafta yapılmalıdır.
 4. Aracın arka koltuğuna monte ederken, aracın ön koltuğunu mümkün olduğunca ileri itin. (11)
 5. Aracın ön koltuğuna monte ederken, sırt desteğini dik konuma getiriniz. (12)

6. Aracınızda ISOfix yerleştirme klipsleri yoksa, montajı kolaylaştırmak için bunları takınız (13)
7. ISOfix yerleştirme klipsleri bazanın altında bulunur.
8. Baza kaldırıldığında zemin desteği, bazanın altından aşağı düşmelidir. Bu işlemi aracın dışında yapın. (14)
9. Bazanın üstünde bulunan gri ISOfix kilitlerinden birini aşağı itin. ISOfix bağlantı çubukları bazanın arkasında ortaya çıkar. ISOfix bağlantı çubuklarını tamamen dışarı çekin. (15)
10. Bazayı araç koltuğunun üzerine yerleştirin. Araç koltuğu üzerindeki ISOfix noktalarına ISOfix konektörlerini takın. ISOfix göstergelerinin her ikisinin de yeşil olduğundan emin olun. (16)
11. Kurulum sırasında gri isofix kilit düğmesinin önündeki işaretli alanın en az bir tarafını iterek ISOfix bağlantı çubuklarının içeri kaymasını önleyebilirsiniz. (16)
12. Sıkıca yerine oturuncaya kadar bazayı araç koltuğunun sırt desteğine itin. (17)
13. Zemin desteği çevresindeki kapağı çıkarın. Alarm çalacak ve koltuk, zemin desteği araç koltuğunun zemini ile temas edecek şekilde doğru bir şekilde monte edildiği zaman alarm duracaktır. (18)
14. Zemin desteğini, aracın zeminine yaslanacak şekilde ayarlayınız. (19)
15. Zemin desteğinin yükseklik göstergesi, zemin desteği zeminle temas ettiğinde yeşil renkli olur. (20)
16. Zemin desteği yeşil olduğunda ve zemin ile temas ettiğinde alarm sesi kesilecektir. (20)

Bazanın araçtan çıkarılması

1. Bazayı araçtan çıkarmak için ortadaki gri ISOfix kilit düğmesini öne doğru kaydırmalısınız. İki isofix bağlantı çubuğu araçtan ayrılır.
2. Çıkarma zorsa ISOfix kilit düğmesini çekerken bazayı aracın sırt desteğine doğru itmek işe yarayabilir.

! Uyarı: yanlış kullanım potansiyeli



- Koltuğun AKTİF HAVA YASTIĞINA SAHİP ön yolcu koltuğuna monte edilmesi YASAKTIR.
- Zemin destekleri her zaman kullanılmalıdır. Zemin desteğinin tamamen yere yaslanmış durumda olmasına özen gösteriniz.
- iZi Modular, ön askıyla birlikte kullanıldığında ön askı, bazaya oturtulmalıdır.
- ISOfix monte edilmekte ise: Aracı hareket ettirmeden önce göstergelerin yeşil olmasına özen gösteriniz.

Garanti

- Bu ürünün, satın alma tarihinizi takiben 24 ay içinde, kılıf ve emniyet kemerleri hariç olmak üzere, malzeme ya da imalat hatasına bağlı olarak kusurlu olduğu ortaya çıkarsa, lütfen satın aldığınız yere iade ediniz.
- Garanti sadece, koltuğunuzu doğru ve özenli bir şekilde kullanmakta iseniz geçerlidir. Lütfen bayiniz ile irtibata geçiniz, bayiniz, koltuğun, onarım için imalatçı firmaya iade edilip edilmeyeceğine karar verecektir. Değişim veya iade talep edilemez. Onarım, garanti süresini uzatmamaktadır.
- Garantinin geçersiz hale gelmesi için: faturanın bulunmaması, yanlış ya da uygun olmayan kullanımın kusurlara yol açması, suiistimal, hatalı kullanım ya da ihmalin kusurlara yol açması...

Köszönjük, hogy a BeSafe iZi Modular i-Size alapot választotta

! MIELŐTT beszerelné a gyermekülést, mindenképpen olvassa el a használati útmutatót. A helytelenül beszerelt gyermekülés veszélybe sodorhatja gyermekének épségét.

! Fontos információk

- TILOS felszerelni a gyermekülést az első utasülésen, ha az BEÉLESÍTETT / NEM KIKAPCSOLHATÓ LÉGZSÁKKAL rendelkezik.
- Az iZi Modular i-Size alap csak olyan gépjárműben használható, mely ISOfix rögzítési pontokkal rendelkezik.
- A gépjárműben lévő rögzítési pontok helyzetéről olvassa el a gépjármű kézikönyvét.
- Az autók felsorolásában megtalálhatja, hogy az Ön autójával is kompatibilis-e a gyermekülés.
- Az iZi Modular i-Size alapot az iZi Go Modular együtt 40 és 75 cm-es testmagasság közti gyermekek, és az iZi Modular együtt 61 és 105 cm-es testmagasság közti gyermekek használhatják.
- A padlótámaszt mindig használni kell. Győződjék meg róla, hogy teljesen le van-e nyomva a padlótámasz, úgy, hogy az ülés előtti padlót érinti és a padlótámaszon található visszajelzők mindig zöldet mutatnak.
- NE próbálja felszerelni, módosítani vagy kiegészíteni a gyermekülés egyetlen részét sem. Nem eredeti alkatrészek vagy tartozékok használata esetén a szavatosság érvényét veszti.
- NE használjon durva hatású tisztítószereket; ezek ártalmasak lehetnek az ülés szerkezeti anyagára.
- A BeSafe azt tanácsolja, hogy gyermeküléseket ne adjanak el és ne is vegyenek másodkézből.
- ÓRIZZÉ meg a gyermekülés használati útmutatóját, hogy később is beleolvashasson.
- NE használja a gyermekülést 7 évnél tovább. Az öregedés miatt ugyanis megváltozhat az anyag minősége.
- Probléma esetén vegye fel a kapcsolatot a termék gyártójával vagy forgalmazójával.



Előkészületek a beszerelésre

• Első merevítő	1a
• Első merevítő tartó	1b
• Padlótámasz	1c
• Padlótámasz magasságjelzője	1d
• Padlótámasz magasságállító	1e
• Üléskioldó kar	1f
• ISOfix kioldó kapcsoló	2g
• ISOfix kijelző (2 db)	2h
• Kapcsoló ISOfix csatlakozóhoz (2x)	2i
• Gépjármű ISOfix rögzítőpontjai (2x)	3j
• ISOfix közbilincs (2x)	4k
• ISOfix csatlakozó (2x)	4l

Az iZi Modular i-Size alap rögzítése

• Az első merevítő nem tartozéka az alapnak. Az iZi Go modular használható az alappal az első merevítő nélkül.

! Figyelmeztetés: Ha az alapot az iZi Modularral használja, az első merevítőt fel kell szerelni az alapra. Szerelje az alaphoz az első merevítőt a két nyílásba dugva, miután kihúzta az első merevítő tartóját. Az első merevítő csak az iZi Modular tartozéka (és külön is vásárolható, ha egy második alaphoz ugyanezt az ülést használná.) (5,6,7)

1. Ha szeretné megnövelni a gyermek lábterét, kihúzhatja az első merevítő tartóját a beszerelés előtt. Ezt a lehetőséget csak akkor használja, ha az iZi Modular ülést menetiránynak háttal szereli be és az a gépjármű egy ülésének vagy a műszerfalnak támaszkodik. (8)
2. Ha az első merevítőt felszerelte az alapra, akkor azt rajta is kell hagyni. Az iZi Go Modular használható úgy is, ha az alapon rajta van az első merevítő. (9) Ha iZi Go Modularral használja, az első merevítő 1-es pozícióban kell, hogy álljon. (10)
3. Csak akkor szerelje le az első merevítőt az alapról, ha az alapot laposan szeretné szállítani. Az első merevítőt úgy tudja leszerelni az alapról, ha az első merevítőt felfelé húzza, mialatt egy szerszámmal felfelé nyomja azt a tartójának oldalán lévő nyílásban. Ezt előbb végezze el az egyik oldalon, majd ismételje meg a másik oldalon is.
4. Ha a jármű hátsó ülésén szereli be a gyermekülést, tolja előre a jármű első ülését, amennyire csak tudja. (11)

5. Ha a jármű első ülésén szereli be a gyermekülést, állítsa a háttámlát függőleges helyzetbe. (12)
6. Amennyiben az Ön járműve nincs ellátva ISOfix közbilincsekkel, dugja be ezeket, hogy megkönnyítse a beszerelést. (13)
7. Az ISOfix közbilincseket az alap alatt találja.
8. Az alap felemelések a padlótámasznak ki kell hajlania az alap alól. Ezt a gépjárművön kívül végezze el. (14)
9. Nyomja le az egyik szürke ISOfix kioldót az alap felső részén. Az ISOfix csatlakozók meg fognak jelenni az alap hátulján. Húzza ki teljesen az ISOfix csatlakozókat. (15)
10. Helyezze el az alapot az autóülésen. Kapcsolja az ISOfix csatlakozókat a jármű ülésén lévő ISOfix pontokhoz. Ellenőrizze, hogy mindkét ISOfix kijelző zöldet mutat-e. (16)
11. A rögzítés folyamán úgy tudja az ISOfix csatlakozókat visszatartani a visszacsúszástól, hogy legalább az egyik oldalon megnyomja a megjelölt részt a szürke ISOfix kioldó kapcsoló előtt. (16)
12. Nyomja az alapot a jármű háttámlája felé míg az szilárdan a helyén nem áll. (17)
13. Vegye le a padlótámaszról a sárga fedőkupakot. A sipoló hang megszűnése jelzi, hogy mikor kerül a megfelelő pozícióba, amikor érintkezik a jármű padlójával. (18)
14. Állítsa be úgy a padlótámaszt, hogy az érintse a jármű padlóját. (19)
15. A padlótámasz magasságjelzője zöld színű, ha a padlótámasz érintkezik a padlóval. (20)
16. A jelzőhang megszűnik, ha a padlótámasz zöldet mutat, és érintkezik a jármű padlójával. (20)

Az alap kivétele a járműből

1. Ahhoz, hogy kivegye az alapot a járműből, a középső szürke ISOfix kioldó kapcsolót kell meghúznia előre felé. Mindkét ISOfix csatlakozó leold a gépjárműről.
2. Ha nehezen megy a kioldás, segíthet, ha az alapot a jármű háttámlája felé nyomja, mialatt húzza az ISOfix kioldó kapcsolót.

! Figyelmeztetés nem előírászerű használat elkerülésére



- TILOS felszerelni a gyerekülést az első utasülésen, ha az BEÉLESÍTETT / NEM KIKAPCSOLHATÓ LÉGZSÁKKAL rendelkezik.
- A padlótámaszt mindig használni kell. Győződjék meg, hogy teljesen le van-e nyomva a padlótámasz.
- Ha iZi Modularral használja az alapot, az első merevítő fel kell, hogy legyen szerelve az alapra.
- ISOfix csatlakozással történő beszerelésnél: Vezetés előtt győződjék meg, hogy a zöld visszajelzők láthatók-e.

Jótállás

- Ha a termék a vásárlás napjától számított 24 hónapon belül gyártási hiba következtében netán hibásnak mutatkozna (ez alól kivételt képeznek a huzatok és a hámpántjái), kérjük, vigye el a gyermekülést oda, ahol eredetileg vásárolta.
- A jótállás joga csak akkor érvényesíthető, ha az ülést rendeltetészerűen és körültekintéssel használták. Kérjük, forduljon az eladóhoz bizalommal, aki eldönti, hogy vissza kell-e küldeni a terméket a gyártóhoz javítás céljából. A csere illetve javítás nem képezheti vita tárgyát. A jótállás a javításkor cserélt illetve javított gyári alkatrészeire a csere napjától kezdődően 24 hónap, de az ülés többi részére nem kezdődik újra.
- Nem érvényes a jótállás abban az esetben, ha: a vásárlást igazoló bizonylat és a jótállási jegy is hiányzik, ha a hiba helytelen, vagy nem rendeltetészerű használatból fakad vagy ha a hibát rongálás vagy gondatlanság okozta.

Děkujeme Vám, že jste si vybrali BeSafe iZi Modular i-Size base

! Je důležité, abyste si tuto příručku přečetli PŘEDTÍM, než sedadlo nainstalujete. Nesprávná instalace by mohla ohrozit vaše dítě.

! Důležité informace



- NENÍ POVOLENO instalovat sedačku na přední sedadlo spolujezdce, kde je AKTIVOVÁN AIRBAG.
- iZi Modular i-Size lze instalovat pouze v automobilech vybavených ISOfixovými úchyty.
- Vhodné místo pro instalaci vaší autosedačky naleznete v instruktážní příručce.
- Přečtěte si manuál k vašemu vozidlu, abyste zjistili, zda má váš model osvědčení k použití této sedačky.
- iZi Modular i-Size základna může být použita v kombinaci s iZi Go Modular pro děti od výšky vzrůstu 40 do 75 cm a iZi Modular pro děti od výšky vzrůstu 61 až do 105 cm.
- Při uchycení vždy použijte opěrnou nohu. Ujistěte se, že opěrná noha je plně stlačena dolů, dotýká se podlahy vozidla před sedadlem a že indikátory na horní straně podpěrné nohy jsou zelené.
- NEPOKOUŠEJTE SE sedačku rozebrat, měnit či přidávat k ní jiné části. V případě, že nepoužijete původní součásti či doplňky, přestane platit záruka.
- Nepoužívejte agresivní čisticí prostředky, mohly by poškodit konstrukční materiál sedačky.
- BeSafe doporučuje, abyste nekupovali ani neprodávali použitou sedačku.
- UCHOVEJTE tuto příručku pro pozdější použití se sedačkou.
- NEPOUŽÍVEJTE sedačku déle než 7 let. Stárnutí materiálu má negativní vliv na jeho kvalitu.
- Pokud máte jakékoli pochybnosti, konzultujte je s výrobcem, nebo prodejcem autosedačky.

Příprava na instalaci

- | | |
|---|----|
| • Přední vzpěra | 1a |
| • Uložení přední vzpěry | 1b |
| • Opěrná noha | 1c |
| • Indikátor výšky opěrné nohy | 1d |
| • Opěrná noha: nastavovač výšky | 1e |
| • Uvolňující rukojeť sedadla | 1f |
| • Uvolňující spínač ISOfixu | 2g |
| • ISOfix ukazatele (2x) | 2h |
| • Pojistka ISOfix konektorů (2x) | 2i |
| • ISOfix bezpečnostní úchyt (2x) | 3j |
| • ISOfix zasunovací spony (2x) (dolní strana) | 4k |
| • ISOfix konektory (2x) | 4l |

Uchycení iZi Modular i-Size báze

- Přední vzpěra není nainstalovaná na bázi, bázi je možné uchytit bez přední vzpěry.

! Varování: Při použití v kombinaci s iZi Modular, musí být přední vzpěra namontována na základně. Nainstalujte přední vzpěru do dvou otvorů, v uložení vzpěry na základně. Přední vzpěra je dodávána pouze s iZi Modular (a je k dispozici jako příslušenství v případě, že chcete použít druhý základ pro iZi Modular). (5,6,7)

1. Chcete-li zvětšit prostor pro dítě v autě, můžete vysunout uložení přední vzpěry o několik pozic do předu před instalací. Tuto možnost využijete pouze tehdy, když sedadlo iZi Modularní je v protisměrné poloze, a když je autosedačka uchycena na zadním sedadle, nebo na předním opěrné o palubní desku vozidla. (8)
2. Přední vzpěra musí zůstat na základně, jakmile ji instalujete. IZi Go Modular může být také uchycen na bázi s nainstalovanou přední vzpěrou. (9) Při použití v kombinaci s iZi Go, má být přední vzpěra v poloze 1. (10)
3. Demontujte přední vzpěru, pokud si chcete odnést základnu domů. Chcete-li demontovat přední vzpěru, musíte vytáhnout přední vzpěru směrem nahoru, zatímco vy tlačíte na místo v otvoru na přední straně uložení vzpěry. To by mělo být provedeno nejprve na jedné straně a pak na druhé straně.
4. Pokud sedačku upevňujete na zadní sedadlo vozidla, posuňte přední sedadlo co nejvíce dopředu. (11)

5. Pokud sedačku upevňujete na přední sedadlo vozidla, uveďte opěradlo do vzpřímené polohy. (12)
6. Pokud vozidlo není vybaveno ISOfix pomocnými zasunovacími sponami, použijte spony pro snadnější instalaci. (13)
7. Pomocné ISOfixové vodiče jsou umístěné pod základnou.
8. Po zvednutí základny by se opěrná zadní noha měla ze základny spustit dolů. Provedte mimo vozidlo. (14)
9. Zatlačte na jedno z šedých tlačítek ovládacích ISOfix na horní části základny. ISOfixové konektory se vysunou na zadní straně základny. Vytáhněte ISOfixové konektory zcela ven. (15)
10. Umístěte základnu na sedadlo vozidla. Zacvakněte spojky ISOfix do ISOfix bodů na sedale vozidla. Zkontrolujte, zda jsou oba ukazatele ISOfix zelené. (16)
11. Během instalace, můžete zamezit ISOfixovým konektorům zasouvat se tím, že tlačíte alespoň na jedné straně na označené oblasti v přední části šedého spínače uvolňujícího ISOFIX. (16)
12. Zatlačte základnu do opěradla sedadla vozidla, dokud není pevně na svém místě. (17)
13. Odstraňte ochranný kryt na zadní podpůrné noze. Spustí se zvukový signál, který se vypne, až bude sedačka správně nainstalovaná a podpůrná noha se bude dotýkat podlahy automobilu. (18)
14. Nastavte opěrnou nohu tak, aby byla v kontaktu s podlahou vozidla. (19)
15. Indikátor opěrné nohy ukazuje zelenou pokud je opěrná noha v kontaktu s podlahou. (20)
16. Zvukový signál se vypne, jakmile se na podpůrné noze objeví zelené indikátory po doteku s podlahou. (20)

Odinstalování základny z vozidla

1. Chcete-li odstranit základnu z vozidla, musíte vytáhnout centrální šedý spínač a tím uvolníte ISOfixové konektory z vozidla.
2. Pokud jde odepnutí základny z ISOfixu v automobile ztěžka, můžete si pomoci, zatlačením na základnu do opěradla auta, zatímco táhnete za uvolňovací spínač ISOfixu.

! Varování: možné nesprávné použití

- NENÍ POVOLENO instalovat sedačku na přední sedadlo spolujezdce, kde je AKTIVOVÁN AIRBAG.
- Je třeba vždy použít opěrnou nohu. Ujistěte se, že opěrná noha je plně stlačena k podlaze.
- Když použijete v kombinaci s iZi Modular, přední vzpěra musí být nainstalovaná na základně.
- Při instalaci s ISOfixem: Před řízením se ujistěte, že indikátory jsou zelené.



Záruka

- Pokud se na výrobku vyskytne závada na materiálu či jiná výrobní závada, do 24ti měsíců od zakoupení, kontaktujte prosím, svého prodejce, u něhož jste ji zakoupili nebo renomovaný servis.
- Záruka platí pouze tehdy, používáte-li vaši sedačku správně a opatrně. Kontaktujte vašeho prodejce, nebo renomovaný servis, který rozhodne, zda sedačku zaslat výrobci k opravě.

Vă mulțumim pentru că ați ales BeSafe iZi Modular i-Size base

! Este important să citiți aceste instrucțiuni ÎNAINTE de instalarea scaunului. Instalarea incorectă a scaunului poate pune copilul dvs. în pericol.

! Informații esențiale

- Este INTERZISĂ instalarea scaunului pe scaunul pasagerului din față atunci când AIRBAG-UL ESTE ACTIVAT.
- Baza iZi Modular i-Size poate fi instalată numai într-o mașină echipată cu puncte de ancorare ISOFIX.
- Pentru pozițiile ISOfix corespunzătoare consultați manualul vehiculului.
- Pe lista mașinilor compatibile puteți verifica dacă scaunul auto este recomandat pentru vehiculul Dvs.
- Baza iZi Modular i-Size poate fi utilizat în combinație cu iZi Go Modular de copiii cu o înălțime de la 40 cm până la 75 cm, iar iZi Modular de copiii cu o înălțime de la 61 cm până la 105 cm.
- Suportul pentru podea trebuie utilizat mereu. Asigurați-vă că suportul pentru podea este tensionat până la maxim, atinge podeaua vehiculului în fața scaunului și indicatorii de pe suportul pentru podea arată culoarea verde.
- NU încercați să demontați sau să modificați scaunul, ori să atașați alte componente. Folosirea altor piese și accesorii în afara celor originale duce la anularea garanției.
- Este INTERZISĂ folosirea produselor de curățare agresive; acestea pot deteriora materialul din care este fabricat scaunul.
- BeSafe vă recomandă să nu cumpărați și să nu vindeți scaune folosite.
- PĂSTRAȚI acest manual de instrucțiuni pentru a-l putea consulta atunci când folosiți scaunul.
- NU folosiți scaunul mai mult de 7 ani. Datorită procesului de îmbătrânire, calitatea materialului se poate deteriora.
- Dacă aveți nelămuriri, consultați producătorul scaunului sau dealer-ul de la care ați achiziționat scaunul.



Pregătirea pentru instalare

- Braț frontal 1a
- Caseta brațului frontal 1b
- Suport pentru podea 1c
- Indicator de înălțime a suportului pentru podea 1d
- Sistem de reglare a înălțimii suportului pentru podea 1e
- Mâner de eliberare a scaunului 1f
- Buton de eliberare ISOfix 2g
- Indicatoare ISOfix (2x) 2h
- Buton de acționare al conectoarelor ISOfix (2x) 2i
- Puncte de ancorare a sistemului ISOfix de caroseria vehiculului (2x) 3j
- Clipsuri pentru introducerea conectoarelor ISOfix (2x) 4k
- Conectoare ISOfix (2x) 4l

Instalarea bazei iZi Modular i-Size

- Brațul frontal nu este livrat cu baza i-Size. iZi Go Modular poate fi utilizat pe bază fără brațul frontal.

! Atenție: Utilizat în combinație cu iZi Modular, brațul frontal trebuie montat pe bază. Trageți afară caseta brațului frontal și instalați brațul frontal în cele două orificii. Brațul frontal este livrat numai cu iZi Modular (disponibil ca accesoriu dacă doriți să folosiți două baze pentru iZi Modular). (5,6,7)

1. În momentul în care doriți să măriți spațiul pentru picioarele copilului, puteți să trageți afară caseta brațului frontal înainte de instalare. Utilizați această posibilitate numai dacă scaunul iZi Modular este orientat invers sensului de mers, iar scaunul iZi Modular este sprijinit de scaunul din față sau de bordul mașinii. (8)
2. Odată montat, brațul frontal va rămâne pe bază. iZi Go Modular poate fi utilizat pe bază cu brațul frontal instalat. Utilizat în combinație cu iZi Go, brațul frontal trebuie să fie în poziția 1.
3. Demontați brațul frontal numai atunci când doriți să transportați baza plată. Pentru a demonta brațul frontal trebuie să-l trageți în sus, în timp ce apăsați cu un instrument în orificiul de la marginea cutiei. (9) Acest lucru trebuie făcut mai întâi într-o parte și apoi la cealaltă. (10)
4. Atunci când montați scaunul pe bancheta din spate a vehiculului, împingeți înainte scaunul din față cât mai mult posibil. (11)

5. Atunci când montați scaunul pe scaunul din față al vehiculului, reglați spătarul în poziție verticală. (12)
6. Dacă vehiculul dv. nu este dotat cu clipsuri pentru introducerea conectorilor ISOfix, montați aceste clipsuri pentru a putea instala scaunul mai ușor. (13)
7. Clipsurile pentru introducerea conectorilor ISOfix se află sub bază.
8. Când ridicați baza, suportul de podea ar trebui să scadă în jos de sub bază. Faceți acest pas în afara mașinii. (14)
9. Apăsați unul dintre cele două butoane gri de eliberare ISOfix aflate pe partea de sus a bazei. Conectoarele ISOfix vor apărea în partea din spate a bazei. Trageți afară complet conectorii ISOfix. (15)
10. Așezați baza pe bancheta mașinii. Introduceți conectorii ISOfix în punctele ISOfix ale vehiculului. Aveți grijă ca ambele indicatoare ISOfix să fie verzi. (16)
11. În timpul instalării puteți împiedica alunecarea conectorilor ISOfix, prin apăsarea (cel puțin pe o parte) zonei marcate, în fața butonului gri de eliberare ISOfix. (16)
12. Împingeți baza către spătarul banchetei până când stă ferm. (17)
13. Scoateți capacul galben din jurul suportului pentru podea. Alarmă sonoră se va opri atunci când scaunul este instalat corect, cu suportul pentru podea în contact cu podeaua autovehiculului. (18)
14. Reglați suportul de podea astfel încât să fie în contact cu podeaua vehiculului. (19)
15. Indicatorul de înălțime a suportului pentru podea arată verde atunci când suportul este în contact cu podeaua. (20)
16. Alarmă sonoră se oprește când suportul pentru podea indică verde și este în contact cu podeaua. (20)

Îndepărtarea bazei din vehicul

1. Pentru a îndepărta baza din vehicul va trebui să trageți butonul gri de eliberare ISOfix în față. Cele două conectori ISOfix se vor elibera.
2. Dacă procedeul de îndepărtare este greoaie, împingeți baza către spătarul banchetei în timp ce trageți butonul de eliberare ISOfix.

! Atenție: utilizări incorecte

- Este INTERZISĂ instalarea scaunului pe scaunul pasagerului din față atunci când AIRBAG-UL ESTE ACTIVAT.
- Suportul pentru podea trebuie întotdeauna folosit. Verificați dacă suportul pentru podea este tensionat până la maxim.
- Folosit în combinație cu iZi Modular, brațul frontal trebuie să fie montat pe bază.
- Atunci când instalarea este realizată cu ajutorul sistemului ISOfix: înainte de a porni la drum, verificați dacă indicatoarele sunt de culoarea verde.



Garanția

- În cazul în care, în termen de 24 de ore de la data achiziției, acest produs este identificat ca fiind necorespunzător ca urmare a unor defecte de execuție sau de material, cu excepția huselor textile și a centurilor de siguranță, aduceți produsul înapoi în locul din care l-ați cumpărat.
- Garanția este valabilă numai dacă ați utilizat produsul în mod corespunzător și cu grijă. Vă rugăm să luați legătura cu distribuitorul local; acesta va hotărî dacă scaunul urmează să fie trimis producătorului pentru a fi reparat. Scaunele nu pot fi înapoiate sau înlocuite. Garanția nu este prelungită în cazul efectuării unor reparații.
- Garanția expiră: în cazul în care nu aveți chitanță, dacă defectele sunt determinate de o utilizare incorectă sau necorespunzătoare, dacă defectele sunt determinate de o folosire abuzivă sau improprie, ori de neglijență.

Dziękujemy za wybranie bazy BeSafe iZi Modular i-Size

! Przeczytaj niniejszą instrukcję obsługi PRZED zamontowaniem fotelika. Nieprawidłowy montaż fotelika może stanowić zagrożenie dla Twojego dziecka.

! Istotne informacje

- ZABRANIA SIĘ montowania fotelika na przednim siedzeniu wyposażonym w AKTYWNA PODUSZKĘ POWIETRZNA.
- iZi Modular i-Size może być montowany jedynie w samochodach wyposażonych w mocowania ISOfix.
- Zapoznaj się z instrukcją obsługi samochodu, aby znaleźć odpowiednie miejsce dla fotelika w samochodzie.
- Zapoznaj się z wykazem modeli samochodów, aby sprawdzić czy Twój samochód jest przystosowany do zamontowania tego fotelika.
- Baza iZi Modular i-Size może być użyta z fotelikiem iZi Go Modular dla dzieci o wzroście 40-75cm, oraz iZi Modular dla dzieci o wzroście 61-105cm.
- Noga wypierająca musi być zawsze użyta. Upewnij się, że noga wypierająca jest wysunięta maksymalnie i dotyka podłogi, oraz wskaźniki znajdujące się na nodze są koloru zielonego.
- NIE PRÓBUJ rozmontowywać, modyfikować ani zamontowywać żadnych dodatkowych części do fotelika. W przypadku używania nieoryginalnych części lub akcesoriów, gwarancja wygasa.
- Nie używaj produktów do czyszczenia o silnym działaniu; mogą one uszkodzić strukturę materiału fotelika.
- BeSafe odradza kupno lub sprzedaż używanych fotelików dziecięcych.
- ZACHOWAJ niniejszą instrukcję obsługi, by korzystać z niej podczas późniejszego użytkowania fotelika.
- NIE UŻYWAJ fotelika przez okres dłuższy niż 7 lat. Z uwagi na starzenie się materiałów, ich jakość ulega pogorszeniu.
- W razie pytań skonsultuj się z producentem produktu lub sprzedawcą.



Przygotowanie do montażu

• Usztywnienie przednie	1a
• Mocowanie usztywnienia przedniego	1b
• Noga wypierająca	1c
• Wskaźnik wysokości nogi	1d
• Regulator wysokości nogi	1e
• Dźwignia zwolnienia fotelika	1f
• Dźwignia zwolnienia ISOfix	2g
• Wskaźniki ISOfix (2x)	2h
• Przełącznik do zaczepów systemu ISOfix (2x)	2i
• Punkty kotwiczenia systemu ISOfix (2x)	3j
• Prowadnice ISOfix (2x)	4k
• Zaczepy systemu ISOfix (2x)	4l

Instalacja bazy iZi Modular i-Size

- Usztywnienie przednie nie jest dołączone do bazy, iZi Go Modular może być używany bez usztywnienia.

! Ostrzeżenie: usztywnienie przednie musi być użyte przy instalacji fotelika iZi Modular. Włóż usztywnienie w dwa otwory, po wysunięciu mocowania. Usztywnienie przednie jest w wyposażeniu fotelika iZi Modular (dostępne również jako wyposażenie dodatkowe, gdy używamy w dwóch pojazdach. (5,6,7)

1. Dla zwiększenia przestrzeni na nogi, wysuń mocowanie usztywnienie przed zamontowaniem bazy. Używaj tego rozwiązania jedynie gdy iZi Modular jest zamontowany tyłem do kierunku jazdy, oraz gdy fotelik jest oparty o fotel samochodowy lub deskę rozdzielczą. (8)
2. Usztywnienie przednie należy pozostawić w bazie po zamontowaniu. (9) Izi Go Modular może być używany wraz z usztywnieniem, należy ustawić usztywnienie w pozycji 1. (10)
3. Wyjmij usztywnienie z mocowania, jedynie gdy chcesz przewieźć bazę w pozycji płaskiej (nie zamontowaną). W celu zdemontowania, należy pociągnąć usztywnienie do góry, jednocześnie wciskając, za pomocą narzędzia, w otwór znajdujący się po boku usztywnienia.
4. W przypadku montowania fotelika na tylnym siedzeniu, przesuń przednie siedzenie maksymalnie do przodu. (11)
5. W przypadku montowania fotelika na przednim siedzeniu, umieść oparcie siedzenia w pozycji pionowej. (12)
6. Jeżeli samochód nie jest wyposażony w prowadnice ISOfix, załóż je aby ułatwić montaż fotelika. (13)

7. Prowadnice zaczepów ISOfix znajdują się pod spodem bazy.
8. Gdy podniesiemy bazę, noga wypierająca powinna opaść – zrób to poza samochodem. (14)
9. Wciśnij jeden z szarych przycisków zwalniających ISOfix w górnej części bazy. Złącza ISOfix wysuną się z tyłu bazy, wyciągnij je maksymalnie. (15)
10. Umieść bazę na siedzeniu samochodu. Wepnij zaczepy ISOfix w mocowania ISOfix w pojeździe. Upewnij się, że obydwa Wskaźniki ISOfix mają zielony kolor. (16)
11. Aby zapobiec schowaniu się ramion ISOfix, naciśnij oznaczone miejsce (przynajmniej jedno), przy szarym przycisku zwalniania ISOfix. (16)
12. Wciśnij bazę w oparcie fotela, aż będzie sztywno zamontowana. (17)
13. Usuń żółtą osłonę z nogi wypierającej. Uruchomi się alarm, po właściwym wyparciu nogi o podłogę samochodu, alarm wyłączy się. (18)
14. Wysuń nogę tak, by dotykała podłogi pojazdu.
15. Wskaźnik wysokości nogi jest zielony, gdy dotyka ona podłogi.
16. Alarm w nodze wyłączy się, gdy Wskaźnik będzie zielony i noga będzie w kontakcie z podłogą. (20)

Wymowanie bazy z samochodu

1. W celu wyjęcia bazy, pociągnij środkową dźwignię zwolnienia ISOfix do przodu. Obydwa złącza ISOfix się wypną.
2. Jeżeli wystąpią trudności z wypięciem, można sobie pomóc poprzez dociśnięcie bazy do oparcia, jednocześnie pociągając dźwignię zwolnienia ISOfix.

! Ostrzeżenie: możliwe przypadki niewłaściwego użycia

- ZABRANIA SIĘ montowania fotelika na przednim siedzeniu wyposażonym w AKTYWNA PODUSZKE POWIETRZNE.
- Należy zawsze korzystać z nogi wypierającej. Upewnij się, że noga jest maksymalnie dociśnięta do podłogi.
- Fotelik iZi Modular musi być zawsze użyty z usztywnieniem przednim.
- Podczas montażu fotelika za pomocą systemu ISOfix: Przed rozpoczęciem jazdy upewnij się, że wskaźniki mają kolor zielony.



Gwarancja

- Jeżeli niniejszy produkt okaże się wadliwy w ciągu 24 miesięcy od daty zakupu na skutek wad materiałowych lub produkcyjnych, za wyjątkiem pokrowców i pasków szelek, należy go zwrócić w miejscu zakupu.
- Niniejsza gwarancja jest ważna jedynie w przypadku prawidłowego i starannego użytkowania fotelika. Skontaktuj się ze swoim dystrybutorem, który zadecyduje o oddaniu fotelika do producenta celem naprawy. Nabywcy nie przysługuje prawo do żądania wymiany lub zwrotu towaru, naprawa gwarancyjna nie przedłuża okresu gwarancji.
- Niniejsza gwarancja wygasa: w przypadku braku przedstawienia dowodu zakupu, jeżeli wady są spowodowane nieprawidłowym lub niewłaściwym użytkowaniem, jeżeli wady są spowodowane nadmiernym lub niewłaściwym użyciem lub zaniedbaniem.

Благодарим за выбор BeSafe iZi Modular i-Size base

! Очень важно, чтобы вы ознакомились с этим руководством по эксплуатации ДО установки автокресла. Неправильная установка может подвергнуть вашего ребенка опасности.

! Важная информация

- ЗАПРЕЩАЕТСЯ устанавливать кресло на переднем пассажирском сиденье, если оно оснащено АКТИВИРОВАННОЙ ПОДУШКОЙ БЕЗОПАСНОСТИ.
- База iZi Modular i-Size может устанавливаться только в автомобиле, оборудованном точками крепления ISOfix.
- Про надлежащее размещение в автомобиле прочитайте в инструкции к транспортному средству.
- Ознакомьтесь с перечнем автомобилей, чтобы узнать, можно ли использовать автокресло в модели вашего автомобиля.
- База iZi Modular i-Size может использоваться в сочетании с iZi Go Modular для детей ростом 40 - 75 см, а iZi Modular для детей ростом 61 - 105 см.
- Всегда используйте опору в пол. Убедитесь, что опора в пол полностью опущена вниз до полного касания пола транспортного средства впереди автокресла и, что индикаторы на опоре в пол всегда зеленого цвета.
- ЗАПРЕЩАЕТСЯ демонтировать, изменять или добавлять какие-либо детали в автокресло. В случае использования неоригинальных запасных частей или дополнительных принадлежностей гарантия аннулируется.
- Не используйте агрессивные чистящие средства; они могут повредить материал автокресла.
- Компания BeSafe не рекомендует покупать или продавать детские автокресла, бывшие в употреблении.
- Храните это руководство по эксплуатации рядом с автокреслом для дальнейшего использования.
- ЗАПРЕЩАЕТСЯ использовать автокресло более 7 лет. Вследствие износа качество материала может измениться.
- Если у вас возникли сомнения, проконсультируйтесь с производителем или продавцом.



Подготовка к установке

• Передняя скоба	1a
• Крепление передней скобы	1b
• Опора в пол	1c
• Индикатор высоты установки опоры в пол	1d
• Регулятор высоты на опоре в пол	1e
• Ручка разблокировки кресла	1f
• Переключатель разблокировки ISOfix	2g
• Индикаторы ISOfix (2x)	2h
• Переключатель для соединителей ISOfix (2x)	2i
• Автомобильное анкерное крепление ISOfix (2x)	3j
• Вставные зажимы ISOfix (2x)	4k
• Соединители ISOfix (2x)	4l

Установка базы iZi Modular i-Size

- Передняя скоба предварительно не установлена на базу. iZi Go Modular может устанавливаться на базу без передней скобы.

! Внимание: При использовании в сочетании с iZi Modular, передняя скоба должна быть установлена на базу. Установите переднюю скобу в два отверстия после извлечения крепления передней скобы. Передняя скоба поставляется только с iZi Modular (и доступна в качестве аксессуара в случае, если вы хотите использовать вторую базу для iZi Modular) (5,6,7)

1. Если вы хотите увеличить имеющееся пространство для ног ребенка в машине, вы можете извлечь крепление передней скобы перед установкой. Используйте эту возможность только в том случае, если автокресло iZi Modular находится в положении лицом назад и поддерживается сиденьем автомобиля или приборной панелью перед сиденьем автомобиля. (8)
2. Передняя скоба должна оставаться на базе, после того как она была установлена. iZi Go Modular может также использоваться на базе с установленной передней скобой. (9) При использовании в сочетании с iZi Go, передняя скоба должна находиться в положении 1. (10)
3. Переднюю скобу можно отсоединять только, если вы хотите перенести базу. Чтобы отсоединить переднюю скобу, вы должны потянуть переднюю скобу вверх, и в это же время нажать инструментом в отверстие со стороны крепления передней скобы. Это необходимо сделать сначала с одной стороны, а затем с другой.
4. При установке автокресла на заднее сиденье, необходимо продвинуть как можно дальше вперед переднее сиденье автомобиля. (11)

5. При установке автокресла на переднее сиденье автомобиля необходимо установить спинку кресла в вертикальное положение. (12)
6. Если ваш автомобиль не оснащен вставными зажимами ISOfix, то их необходимо вставить, чтобы облегчить процесс установки. (13)
7. Вставные зажимы ISOfix находятся внизу под базой.
8. При поднятии базы опора в пол должна выпасть вниз из-под базы. Сделайте это снаружи автомобиля. (14)
9. Надавите на один из серых переключателей разблокировки ISOfix на верхней части базы. Соединители ISOfix появятся на обратной стороне базы. Полностью извлеките соединители ISOfix. (15)
10. Установите основание на сиденье автомобиля. Вставьте соединители ISOfix в крепления ISOfix, расположенные на сиденье автомобиля. Убедитесь, что оба индикатора ISOfix имеют зеленый цвет. (16)
11. Во время установки, вы можете предотвратить проскальзывание соединителей ISOfix, нажав, по крайней мере, с одной стороны на отмеченную область перед серым переключателем разблокировки isofix. (16)
12. Прижмите базу к спинке сиденья автомобиля, пока она не будет прочно упираться. (17)
13. Снимите колпак с опоры в пол. Вы услышите сигнал тревоги, который отключится при правильной установке автокресла и контакте опоры с полом автомобиля. (18)
14. Отрегулируйте опору в пол так, чтобы она упиралась в пол автомобиля. (19)
15. Зеленый цвет индикатора высоты установки опоры в пол указывает на то, что опора уперлась в пол автомобиля. (20)
16. Сигнал тревоги отключится, когда индикатор опоры в пол загорится зеленым цветом и опора упрется в пол автомобиля. (20)

Снятие базы с транспортного средства

1. Чтобы снять базу с транспортного средства, вы должны сдвинуть центральный серый переключатель разблокировки ISOfix по направлению вперед. Оба соединителя isofix будут отсоединены от автомобиля
2. Если снятие затруднено, можно надавить на базу по направлению к спинке сиденья автомобиля, вытаскивая при этом переключатель разблокировки ISOfix.

! Внимание! Часто допускаемые ошибки при эксплуатации



- ЗАПРЕЩАЕТСЯ устанавливать кресло на переднем пассажирском сиденье, если оно оснащено АКТИВИРОВАННОЙ ПОДУШКОЙ БЕЗОПАСНОСТИ.
- Следует всегда использовать опору в пол. Следите за тем, чтобы опора в пол была полностью опущена.
- При использовании в сочетании с iZi Modular передняя скоба должна быть установлена на базу.
- При установке с ISOfix: прежде чем начинать движение, удостоверьтесь в том, что индикаторы зеленого цвета.

Гарантия

- Если в течение 24 месяцев с момента покупки у изделия будет выявлен дефект материала или производственный брак (за исключением чехлов и плечевых ремней), пожалуйста, верните его в магазин.
- Гарантия действует только в том случае, если вы используете автокресло надлежащим и бережным образом. Пожалуйста, свяжитесь с дилером, он примет решение, следует ли вернуть автокресло производителю для ремонта. Замена или возврат не осуществляются. После ремонта гарантия не продлевается.
- Гарантия утрачивает свою силу: при отсутствии товарного чека, если дефекты вызваны неправильной или ненадлежащей эксплуатацией, если дефекты вызваны эксплуатацией с нарушением норм и правил или небрежностью.

Paldies, ka izvēlējāties BeSafe iZi Modular i-Size base

! Ļoti svarīgi ir iepazīties ar šīs instrukcijas saturu PIRMS uzsākt jūsu sēdekliša uzstādīšanu. Nepareizi uzstādīts sēdeklišs var radīt draudus jūsu bērna veselībai un dzīvībai.

! Svarīga informācija



- NAV PIEĻAUJAMS uzstādīt sēdekli priekšējā pasažiera vietā, ja tur ir AKTIVIZĒTS DROŠĪBAS SPILVENS.
- iZi Modular i-Size pamatni var uzstādīt tikai ar ISOFix fiksācijas elementiem aprīkotā automašīnā.
- Par piemērotiem novietojumiem automašīnā varat izlasīt transportlīdzekļa rokasgrāmatā.
- Iepazīstieties ar automašīnu modeļu sarakstu, lai noskaidrotu, vai jūsu auto ir iespējams uzstādīt konkrēto sēdekli.
- iZi Modular i-Size pamatni var lietot kopā ar iZi Go Modular, ja bērna auguma garums ir 40 - 75 cm, un iZi Modular, ja auguma garums ir 61 - 105 cm.
- Vienmēr jāizmanto grīdas balsts. Pārliecinieties, ka grīdas balsts ir pilnībā nospiests uz leju, līdz tas saskaras ar transportlīdzekļa grīdu sēdekļa priekšā, un ka indikatori uz grīdas balsta vienmēr ir zaļā krāsā.
- NEMĒĢINIET nomontēt un pārveidot esošos vai pievienot sēdekliem liekus elementus. Neoriģinālo detaļu un piederumu izmantošanas gadījumā garantijas saistības tiks anulētas.
- Neizmantojiet ķīmiski aktīvus tīrīšanas līdzekļus; tie var sabojāt sēdekliša konstruktīvos elementus.
- BeSafe nerekomendē pārdot vai iegādāties lietotus bērnu sēdeklišus.
- SAGLABĀJIET šo lietošanas instrukciju neskaidrību gadījumiem nākotnē.
- NEIZMANTOJIET bērnu sēdekli ilgāk par 7 gadiem. Novecošanās rezultātā materiāli zaudē sākotnējo kvalitāti.
- Ja ir radušās šaubas, konsultējieties ar preču ražotāju vai izplatītāju

Sagatavošanās uzstādīšanai

• Priekšējais stiprinājums	1a
• Priekšējā stiprinājuma līgзда	1b
• Grīdas balsts	1c
• Grīdas balsta augstuma rādītājs	1d
• Grīdas balsta augstuma regulatoris	1e
• Sēdekļa atbrīvošanas rokturis	1f
• ISOFix atbrīvošanas slēdzis	2g
• ISOFix indikatori (2gab.)	2h
• ISOFix savienojumu fiksācijas slēdzis (2 gab.)	2i
• ISOFix fiksācijas elementi automobiļi (2 gab.)	3j
• ISOFix fiksācijas skavas (2 gab.)	4k
• ISOFix savienojumi (2 gab.)	4l

iZi Modular i-Size pamatnes uzstādīšana

- Priekšējais stiprinājums netiek piegādāts jau uzstādīts pamatnē. iZi Go Modular var lietot uz pamatnes bez priekšējā stiprinājuma.

! Brīdinājums: Lietojot kopā ar iZi Modular, priekšējo stiprinājumu ir jāuzstāda uz pamatnes. Izvelciet priekšējā stiprinājuma līgzdu un tad uzstādiet priekšējo stiprinājumu, ievietojot to divās atverēs. Priekšējais stiprinājums tiek piegādāts tikai ar iZi Modular (un ir pieejams kā piederums, ja ar iZi Modular vēlaties lietot vēl vienu pamatni). (5,6,7)

1. Ja vēlaties paplašināt automašīnā pieejamo vietu bērna kājām, pirms uzstādīšanas varat izvilkt priekšējā stiprinājuma līgzdu. Izmantojiet jo iespēju tikai tad, ja iZi Modular sēdeklišs ir vērsts uz aizmuguri un ja sēdeklišs balsta transportlīdzekļa sēdekli vai panelis automašīnas sēdekļa priekšā. (8)
2. Pēc uzstādīšanas priekšējam stiprinājumam ir jāpaliek uz pamatnes. iZi Go Modular var lietot arī uz pamatnes, uz kuras uzstādīts priekšējais stiprinājums. (9) Lietojot kopā ar iZi Go, priekšējam stiprinājumam jāatrodas 1. pozīcijā. (10)
3. Atvienojiet priekšējo stiprinājumu tikai tad, ja vēlaties pamatni pārvietot plakanā stāvoklī. Lai atvienotu priekšējo stiprinājumu, pavelciet priekšējo stiprinājumu uz augšu, ar roku piespiežot atveri priekšējā stiprinājuma līgzdas sānā. Tās jāizdara vispirms vienā pusē un tad otrā.
4. Uzstādot sēdekli automašīnas aizmugurējā sēdekļī izbīdi priekšējo sēdvietu uz priekšu līdz atdurei. (11)

5. Uzstādot sēdekli automašīnas priekšējā pasažiera sēdvietā iestatiet sēdvietas atzveltni vertikālā stāvoklī. (12)
6. Ja jūsu automobilī nav uzstādītas ISOfix savienojumu uznavas, uzstādiet tās, lai atvieglotu sēdekliša montāžu. (13)
7. ISOfix fiksācijas skavas atrodas zem pamatnes.
8. Paceļot pamatni, grīdas balstam būtu jānokrīt uz leju no pamatnes apkašas. Tas jādara ārpus automašīnas. (14)
9. Nospiediet uz leju vienu no pelēkajiem ISOfix atbrīvošanas slēdžiem pamatnes augšpusē. ISOfix savienojumi parādīsies pamatnes aizmugurē. Pilnībā izvelciet ISOfix savienojumus. (15)
10. Novietojiet pamatni uz automašīnas sēdekļa. ISOfix savienotājus noklikšķiniet ISOfix punktus uz transportlīdzekļa sēdekļa. Pārliedzieties, vai abi ISOfix indikatori deg zaļā krāsā. (16)
11. Lai uzstādīšanas laikā neļautu ISOfix savienojumiem ieslīdēt iekšā, piespiediet vismaz vienu atzīmētās zonas pusi pelēkā ISOfix atbrīvošanas slēdža priekšā. (16)
12. Piespiediet pamatni pret transportlīdzekļa sēdekļa atzveltni, līdz tā stingri turas vietā. (17)
13. Noņemiet grīdas balsta apvalku. Atskanēs trauksmes signāls, bet tas apklusīs, kad sēdekļītis būs pareizi uzstādīts ar grīdas balstu uz grīdas. (18)
14. Noregulējiet grīdas balsta garumu tā, lai tas saskartos ar automobiļa grīdu. (19)
15. Kad grīdas balsts saskaras ar grīdu, grīdas balsta augstuma rādītājs ir zaļš. (20)
16. Trauksmes signāls izslēdzas, kad grīdas balsta augstuma rādītājs ir zaļš un kad balsts saskaras ar grīdu. (20)

Pamatnes izņemšana no transportlīdzekļa

1. Lai pamatni izņemtu no transportlīdzekļa, pabīdiet centrālo pelēko ISOfix atbrīvošanas slēdzi uz priekšpusi. Abi ISOfix savienojumi atvienosies no transportlīdzekļa.
2. Izņemšanu var atvieglot, pamatni paspiežot uz transportlīdzekļa atzveltnes pusi un vienlaicīgi velkot ISOfix atbrīvošanas slēdzi.

! Brīdinājums: iespējama nepareiza lietošana



- NAV PIELĀUJAMS uzstādīt sēdekli priekšējā pasažiera vietā, ja tur ir AKTIVIZĒTS DROŠĪBAS SPILVENS.
- Vienmēr jāizmanto grīdas balsts. Pārliedzieties, ka grīdas balsts ir pilnībā izvīrēts.
- Lietojot kopā ar iZi Modular, priekšējo stiprinājumu ir jāuzstāda uz pamatnes.
- Uzstādot ar ISOfix stiprinājumiem: pirms uzsākt braukšanu, pārliedzieties, ka visi indikatori ir zaļā krāsā.

Garantija

- Ja 24 mēnešu laikā kopš šī ražojuma iegādes brīža tiek atklāti kādi nebūt materiālu vai ražošanas defekti (izņemot pārsegus un plecu siksnas), lūdzu, atgrieziet šo izstrādājumu tā sākotnējās iegādes vietā.
- Garantijas saistības būs spēkā tikai tad, ja jūs izmantosiet sēdekli atbilstoši tā funkcijām un darīsiet to uzmanīgi. Lūdzu, sazinieties ar savu izplatītāju, jo viņa kompetencē ir pieņemt lēmumu par sēdekliša atgriešanu ražotājam remontdarbu veikšanai. Garantijas saistības neietilpst preces nomaīņa vai atļūdzība naudā. Remontdarbu laiks nepagarina garantijas periodu.
- Garantijas saistības nav spēkā, ja: nav pirkumu apliecinājoša dokumenta (čeka), defektus izraisījis nepareiza vai funkcijām neatbilstoša izmantošana, ja defekti radušies nepareizas ekspluatācijas vai neuzmanības rezultātā.

Zahvaljujemo se vam za izbiro BeSafe iZi Modular i-Size base

! Pomembno je, da PRED namestitvijo sedeža podrobno preberete ta priročnik. Nepravilna namestitev lahko ogrozi varnost vašega otroka.

! Ključne informacije

- Sedeža NE SMETE namestiti na sprednji sovoznikov sedež v vozilu Z AKTIVIRANO ZRAČNO BLAZINO.
- iZi Modular i-Size osnova se lahko namesti samo v avtomobilu, ki je opremljen z ISOFIX sidrišči.
- Za ustrezne položaje na katere lahko namestite avtosedež v avtu, preberite priročnik vozila.
- Preberite seznam vozil in preverite, ali sedež lahko uporabljate v svojem modelu vozila.
- iZi Modular i-Size osnova se lahko uporablja v kombinaciji z iZi Go Modularjem za otroka višine 40-75 cm in z iZi Modularjem za otroke višine 61-105cm.
- Podporno nogo je treba vedno pritrditi. Prepričajte se da se podporna noga popolnoma potisne navzdol na tlo avtomobila, pred sedežem na katerem je avtosedež vse dokler se ne dotakne tal avtomobila in indikatorji ne pokažejo zeleno barvo.
- Sedeža NE poskušajte razstavljati, spreminjati ali mu dodajati delov. Če boste uporabili neoriginalne dele ali dodatke, jamstvo ne bo veljavno.
- Ne uporabljajte nobenih agresivnih čistilnih sredstev; ti lahko poškodujejo sestavo materiala sedeža.
- BeSafe priporoča, da ne kupujete ali prodajajte rabljenih otroških sedežev.
- SHRANITE ta priročnik za poznejšo uporabo.
- NE uporabljajte sedeža dlje kot 7 let. Kakovost materiala se lahko spremeni zaradi staranja.
- V primeru kakršnih koli dvomov se posvetujte s proizvajalcem ali prodajalcem sedeža.



Priprava na namestitev

• Sprednja vez	1a
• Škatla proturotacijske podpore	1b
• Podporna noga	1c
• Indikator višine talne podpore	1d
• Nastavljalek višine na talni podpori	1e
• Ročaj za sprostitev sedeža	1f
• Stikalo za sprostitev ISOfix-ja	2g
• ISOfix kazalca (2 x)	2h
• Stikalo za ISOfix pripenjala (2 x)	2i
• ISOfix avtomobilsko sidro (2 x)	3j
• ISOfix vstavitveni priponki (2 x) (spodaj)	4k
• ISOfix pripenjala (2 x)	4l

Namestitev iZi Modular i-Size osnove

- Sprednja podpora ni vključena v paket. iZi Go Modular se lahko uporablja na osnovi brez prednje podpore.

- ! Opozorilo: Pri uporabi z iZi Modularjem, prednja podpora se mora postaviti na osnovo. Ko ste odstranili škatlo prednje podpore, postavite sprednjo podporo v dve luknji, ki se nahajata na škatli sprednje podpore. Sprednja podpora prihaja le v paketu z Izi Modularjem (na voljo kot dodatek, če ga želite uporabiti na drugi osnovi za IZi Modular). (5,6,7)
1. Ko želite povečati prostor za noge za otroka v avtu, lahko izvlečete škatlo sprednje podpore pred namestitvijo osnove v avtomobil. To možnost uporabljajte le kadar sedež nameščate v nasprotno smer vožnje in kadar je sedež podprt s sprednjim sedežem ali nadzornom ploščom, če je nameščen na sprednjem sedežu. (8)
 2. Po namestitvi sprednja podpora mora ostati na osnovi. iZi Go Modular se lahko uporablja tudi s sprednjo podporo. (9) Ko se uporablja z iZi Go sedežem, sprednja podpora mora biti v položaju 1. (10)
 3. Odstranite sprednjo podporo le, če želite prevažati prazno osnovo. Za razstavitev sprednje podpore dvignite sprednjo podporo in istočasno orodje potisnite v luknjo na stranskem delu škatle sprednje podpore. To je treba narediti najprej na eni, potem pa na drugi strani.
 4. Pri namestitvi osnove na zadnji sedež avtomobila, sprednji sedež potisnite čim bolj naprej. (11)

5. Pri namestitvi osnove na sprednji sedež avtomobila, prilagodite naslon sedeža v pokončni položaj. (12)
6. Če vaše vozilo nima ISOfix sidrišča, jih vstavite in tako poskrbite za lažjo namestitvev. (13)
7. Isofix sponke se nahajajo na spodnjem delu osnove.
8. Ko se osnova dvigne, podporna noga mora pasti s spodnje strani osnove. Naredite to zunaj avtomobila. (14)
9. Potisnite navzdol sivo stikalo za sprostitev Isofixja na zgornjem delu osnove. Isofix priključki se bodo pojavili na hrbtne strani osnove. Potegnite Isofix priključke popolnoma ven. (15)
10. Namestite osnovo na sedež avtomobila. Kliknite priključka ISOfix v zatične točke ISOfix na sedežu avtomobila. Oba kazalca ISOfix naj bosta zelena. (16)
11. Med namestitvijo lahko preprečite zdrsavanje Isofix priključka navznoter, s pritiskom na vsaj eno stran na označeno mesto sivega stikala za sprostitev Isofixja. (16)
12. V celoti pritisnite osnovo proti naslonu sedeža avtomobila na katerem je postavljena osnova. (17)
13. Odstranite pokrovček okoli podporne noge. Zasllišali boste alarm, ki se bo izklopil takoj, ko bo sedež pravilno nameščen, pri čemer so bo podporna noga dotikala tal sedeža vozila. (18)
14. Nastavite podporno nogo tako, da se bo dotikala tal vozila. (19)
15. Ko je podporna noga v stiku s tlemi, je indikator višine talne podpore zelene barve. (20)
16. Alarm se izklopi, kadar se na podporni nogi pojavi zeleni znak in se dotika tal. (20)

Odstranitev osnove iz avtomobila

1. Za odstranitev osnove iz avtomobila je treba pritisniti centralno sivo stikalo naprej. Oba Isofix priključka se bodo sprostila iz avtomobila.
2. Če je odstranitev težka, si lahko pomagata da osnovo potisnete proti naslonu sedeža na katerem je osnova, medtem ko pritiskate stikalo za sprostitev Isofixja.

! Opozorilo: morebitna nepravilna uporaba



- Sedeža NE SMETE namestiti na sprednji sovoznikov sedež v vozilu Z AKTIVIRANO ZRAČNO BLAZINO.
- Vedno morate uporabiti tudi podporno nogo. Prepričajte se, da je podporna noga popolnoma potisnjena navzdol.
- Ko se uporablja v kombinaciji z iZI Modularjem prednja podpora mora biti postavljena na osnovo.
- Pred vožnjo se prepričajte, da so kazalci zeleni.

Garancija

- Če se v 24 mesecih od nakupa na izdelku pojavijo napake zaradi materiala ali izdelave, razen napak na prevleki ali pasovih, ga vrnite tja, kjer ste ga kupili.
- Garancija je veljavna le, če sedež uporabljate pazljivo in kot je predpisano. Prosimo, da se posvetujete s trgovcem, ki bo ocenil, ali je treba sedež vrniti proizvajalcu v popravilo. Zamenjave ali vračila ne morete zahtevati sami. Zaradi popravila se garancija ne podaljša.
- Garancija poteče, če: pri uveljavljanju zahtevka ne priložite račun, če poškodbe nastanejo zaradi nepravilne in napačne uporabe, če okvare nastanejo zaradi grobega ravnanja, nepazljivosti ali malomarnosti.

Täname, et valisite BeSafe iZi Modular i-Size base'i

! Väga oluline on, et te loeksite seda kasutusjuhendit ENNE istme paigaldamist. Vale paigaldusviis võib ohustada teie last.

! Esmatähtis teave



- Istet on KEELATUD paigaldada AKTIVEERITUD TURVAPADJAGA esiistmele.
- iZi Modular i-Size'i aluse saab paigaldada ainult sellistesse sõidukitesse, mis on varustatud ISOfixi kinnitustega.
- Sobiva paigalduskoha valimisel tutvuge sõiduki käsiraamatuga.
- Täpsustage autode nimekirjast, kas teie sõiduk sobib kasutamiseks selle istmega.
- iZi Modulari i-Size alust saab kasutada koos iZi Go Modulariga laste puhul, kelle pikkus on 40 kuni 75 cm ja iZi Modulari laste puhul, kelle pikkus on 61-105 cm.
- Kasutage alati põrandatuge. Veenduge, et põrandatugi on lõpuni alla vajutatud, nii et see oleks istme ees vastu autopõrandat ja et põrandatõe andurid oleksid rohelised.
- ÄRGE üritage ühtegi istme osa osadeks võtta, modifitseerida ega täiendada. Mitteoriginaalsete osade või lisaseadmete kasutamisel muutub garantii kehtetuks.
- Ärge kasutage ägedaid puhastusvahendeid - need võivad kahjustada istme koostematerjale.
- BeSafe soovib mitte osta, ega müüa kasutatud lasteistmeid.
- SÄILITAGE seda kasutusjuhendit edaspidiseks kasutamiseks istmega.
- ÄRGE kasutage istet üle 7 aasta. Vananemise tõttu võib materjalide kvaliteet muutuda.
- Kahtluste korral konsulteerige lastetooli tootja või edasimüüjaga.

Ettevalmistused paigaldamiseks

• Eesmine tõke	1a
• Eesmise tõkke karp	1b
• Põrandatugi	1c
• Põrandatõe kõrguse indikaator	1d
• Põrandatõe kõrguse reguleerija	1e
• Istme vabastuskangi käepide	1f
• ISOfixi vabastushoob	2g
• ISOfix'i indikaatorid (2 tk)	2h
• ISOfix ühenduste lüliti (2 tk)	2i
• ISOfix autopoolsed kinnitused (2 tk)	3j
• ISOfix sisestusotsad (2 tk)	4k
• ISOfix ühendused (2 tk)	4l

iZi Modulari i-Size'i aluse paigaldamine

- Eesmine tõke ei ole tarnides aluse külge monteeritud. iZi Go Modulari saab kasutada alusel ka ilma eesmise tõkketa.

! Hoiatus: kui kasutate tõket koos iZi Modulariga, peab eesmise tõkke aluse külge kinnitama. Lükake eesmise tõkke karp välja ja kinnitage eesmine tõke kahte õõnsusesse. Eesmist tõket tarnitakse ainult koos iZi Modulariga (saadaval lisavarustusena, kui soovite kasuyusse võtta uut iZi Modulari alust). (5,6,7)

1. Kui soovite autos istuva lapse jalgadele rohkem ruumi teha, võite eesmise tõkke karbi enne paigaldamist eemaldada. Kasutage seda võimalust ainult juhul, kui iZi Modulari iste on paigaldatud vaatega taha ja kui iste toetub vastu autoistet või armatuurlauda. (8)
2. Kui eesmine tõke on aluse külge kinnitatud, on selle eemaldamine keelatud. Izi Go Modulari saab kasutada alusel ka juhul, kui eesmine tõke on kinnitatud. (9) Kui eesmist tõket kasutatakse koos iZi Go-ga, peab see olema asendis 1. (10)
3. Eemaldage eesmine tõke ainult sellisel juhul, kui transpordite alust ilma istmeta. Eesmise tõkke eemaldamiseks vajutage sobiva tööriistaga eesmise tõkke karbis olevasse auku ja tõmmake seda ülespoole. Esmalt eemaldage üks pool ja seejärel teine pool.
4. Paigaldamisel sõiduki tagaistmele, lükake sõiduki esiiste võimalikult kaugele ette. (11)
5. Paigaldamisel sõiduki esiistmele, tuleb seljatugi reguleerida püstisesse asendisse. (12)

6. Kui teie sõiduk ei ole varustatud ISOfix sisestusotstega, siis sisestage need paigaldamise lihtsustamiseks. (13)
7. ISOfixi sisestusotsad asuvad aluse all.
8. Kui alus on üles tõstetud, peab pörandatugi allapoole vajuma ja aluse küljest lahti tulema. Tehke seda väljaspool sõidukit. (14)
9. Vajutage aluse peal asuv hall ISOfixi vabastushoob alla. Aluse taga on nüüd näha ISOfixi ühendusklemmid. Tõmmake ISOfixi ühendusklemmid täielikult välja. (15)
10. Asetage alus autoistmele. Vajutage ISOfix'i ühendusliidesed ISOfix'i kinnituskohtadesse autoistmel. Veenduge selles, et mõlemad ISOfix'i indikaatorid oleksid rohelised. (16)
11. Selleks, et ISOfixi ühendusklemmid paigaldamise ajal sisse ei libiseks, vajutage vähemalt üks tähistatud alal paiknev ISOfixi hall vabastushoob alla. (16)
12. Vajutage alus vastu sõidukiistme seljatuge, kuni see püsib kindlalt paigas. (17)
13. Eemaldage pörandatõe kaas. Signaalheli lõpeb, kui iste on õigesti paigaldatud ja pörandatugi toetub kindlalt vastu sõiduki pörandat. (18)
14. Reguleerige pörandatuge nii, et see puutuks kokku sõiduki pörandaga. (19)
15. Pörandatõe kõrguse indikaator on roheline, kui tugi on pörandaga kokkupuutes. (20)
16. Signaalheli lõpeb, kui pörandatõe indikaator on roheline ja toetub kindlalt vastu sõiduki pörandat. (20)

Aluse eemaldamine sõidukist

1. Aluse eemaldamiseks sõidukiistmelt tuleb keksmist halli värvi ISOfixi vabastushooba ettepoole libistada, mis vabastab mõlemad ISOfixi ühendusklemmid.
2. Kui eemaldamine on raske, lükake alust vastu sõidukiistme seljatuge ja tõmmake samal ajal ISOfixi vabastushooba.

! Hoiatus: võimalik väärkasutus

- Istet on KEELATUD paigaldada AKTIVEERITUD TURVAPADJAGA esiistmele.
- Kasutage alati pörandatuge. Veenduge, et pörandatugi on täielikult alla lükatud.
- Kui kasutate istet koosiZI Modulariga, peab eesmine tõke olema aluse külge kinnitatud.
- Kui paigaldate ISOfix'i abil: Veenduge enne sõitmist, et indikaatorid on rohelised.



Garantii

- Kui sel tootel peaks ilmne 24 kuu jooksul ostukuupäevast materjalist või tootmisveast tulenev rike (v.a katted ja rakmed), siis palun tagastage see algsesse ostukohta.
- Garantii on kehtiv vaid juhul, kui te kasutate istet otstarbekohaselt ja hoolsalt. Palun võtke ühendust enda edasimüüjaga, kes otsustab, kas iste tagastatakse tootjale remondiks. Asendamine või tagastamine ei ole kohustuslik. Parandustööd ei pikenda garantiiaega.
- Garantii kaotab kehtivuse: kui teil puudub kviitung, kui vigade põhjuseks on vale või ebaõige kasutamine, kui vigade põhjuseks on väärkasutus või hooletus.

Zahvaljujemo Vam na odabiru BeSafe iZi Modular i-Size base-a

! Važno je da pročitate ove korisničke upute PRIJE postavljanja sjedalice. Nepravilno postavljanje može ugroziti sigurnost vašeg djeteta.

! Važne informacije



- NIJE DOZVOLJENO postavljanje sjedalice na suvozačko mjesto S AKTIVIRANIM ZRAČNIM JASTUKOM.
- Izi Modular i-Size se može montirati isključivo u automobile koji imaju ISOfix pripremu.
- Za položaje na koje se može postaviti sjedalo, provjerite priručnik automobila.
- Na popisu vozila možete vidjeti je li odobrena upotreba sjedalice za vaš model automobila.
- iZi Modular i-Size baza se može koristiti u kombinaciji sa iZi Go Modularom za visinu djeteta od 40 do 75 cm i iZi Modularom za visinu od 61-105 cm.
- Potporna noga koja ide u pod se mora uvijek koristiti. Osigurajte da je potporna noga uvijek u potpunosti utisnuta u pod automobila ispred sjedala na kojem se nalazi sjedalo i da indikatori na potpornoj nozi pokazuju zeleno.
- NE pokušavajte rastaviti, modificirati ili dodavati bilo kakve dijelove sjedalice. Jamstvo prestaje vrijediti ako se koriste neoriginalni dijelovi ili dodatna oprema.
- Nemojte koristiti agresivna sredstva za čišćenje jer mogu oštetiti materijal od kojeg je izrađena sjedalo.
- BeSafe savjetuje da sjedalo za dijete ne nabavljate iz druge ruke i ne preprodajete.
- SAČUVAJTE ovaj korisnički priručnik kako biste ga prema potrebi mogli kasnije pogledati.
- NE koristite sjedalicu dulje od 7 godina. Kvaliteta materijala može se promijeniti uslijed starenja.
- U slučaju bilo kakvih nedoumica kontaktirajte proizvođača ili prodavatelja autosjedalice.

Priprema za postavljanje

• Prednji oslonac	1a
• Kutija prednjeg oslonca	1b
• Potporna noga	1c
• Indikator visine potporne noge	1d
• Podešavač visine potporne noge	1e
• Ručka za otpuštanje sjedalice	1f
• Prekidač za otpuštanje ISOfix-a	2g
• ISOfix indikatori (2x)	2h
• Prekidač za ISOfix konektore (2x)	2i
• ISOfix sidrene točke u vozilu (2x)	3j
• ISOfix vodilice za umetanje (2x) (donja strana)	4k
• ISOfix konektori (2x)	4l

Postavljanje iZi Modular i-Size base-a

- Prednji oslonac nije uključen u paket s bazom. iZi Go Modular se može koristiti na bazi bez prednjeg oslonca.

! Upozorenje: Kada se koristi u kombinaciji sa iZi Modularom, prednji oslonac mora biti postavljen na bazu. Nakon što izvučete kutiju prednjeg oslonca, postavite prednji oslonac u dvije rupe koje se nalaze na kutiji prednjeg oslonca. Prednji oslonac dolazi samo u paketu sa iZi Modularom (dostupan je i kao dodatak, ukoliko ga želite koristiti na drugoj bazi za iZi Modular). (5,6,7)

1. Kada želite povećati prostor za noge za dijete u automobilu, možete izvući kutiju prednjeg oslonca prije postavljanja baze u automobil. Koristite ovu opciju samo kada postavljate sjedalicu u smjeru suprotnom od smjera vožnje i kada je sjedalo poduprta sa prednjim sjedalom ili kontrolnom pločom, ukoliko je postavljena na prednje sjedalo. (8)
2. Prednji oslonac mora ostati na bazi nakon montaže. iZi Go Modular se može koristiti i sa prednjim osloncem. (9) Kada se koristi u kombinaciji sa iZi Go sjedalicom, prednji oslonac mora biti postavljen u položaj 1. (10)
3. Maknite prednji oslonac samo kada želite transportirati praznu bazu bez da je postavljena u automobil. Za demontažu prednjeg oslonca, trebate podići prednji oslonac istovremeno gurajući alat u rupu sa strane kutije prednjeg oslonca. Ovo prvo treba napraviti na jednoj, potom na drugoj strani.

4. Prilikom montaže na stražnje sjedalo vozila pogurnite prednje sjedalo vozila koliko je god moguće prema naprijed. (11)
5. Prilikom montaže na prednje sjedalo vozila postavite ledni naslon u uspravan položaj. (12)
6. Ako u automobilu ne postoje ISOfix vodilice za umetanje, umetnite ih radi lakšeg postavljanja. (13)
7. ISOfix vodilice za umetanje se nalaze na donjoj strani baze.
8. Kada podignete bazu, potporna noga treba pasti sa donjeg dijela baze. Ovo napravite izvan automobila. (14)
9. Pritisnite jedan od sivih prekidača za ISOfix na gornjem dijelu baze. ISOfix konektori će se pojaviti na stražnjem dijelu baze. ISOfix konektore u potpunosti izvucite van. (15)
10. Postavite bazu na sjedalo automobila. Umetnite ISOfix konektore (6) u ISOfix točke na sjedalu automobila. Provjerite da li oba ISOfix indikatora (5) pokazuju zeleno. (16)
11. Tijekom instalacije, možete spriječiti klizanje ISOfix konektora prema unutra, ako pritisnete barem na jednoj strani na označenom mjestu sivog prekidača za otpuštanje ISOfix-a. (16)
12. U potpunosti gurnite bazu prema naslonu sjedala automobila, na koje je baza postavljena. (17)
13. Uklonite žutu kapicu s potporne noge. Začut će se zvuk upozorenja koji će prestati kada se sjedalica ispravno postavi, a potporna noga dodirne dno automobilskog sjedala. (18)
14. Namjestite potpornu nogu tako da dodiruje pod vozila. (19)
15. Indikator visine potporne noge pokazuje zeleno kad se potporna noga nalazi u dodiru s podom. (20)
16. Zvuk upozorenja prestat će kada potporna noga pokaže zeleno i bude u dodiru s podom. (20)

Vađenje baze iz automobila

1. Kako biste maknuli bazu iz automobila, potrebno je pritisnuti centralni sivi prekidač za otpuštanje ISOfixa prema naprijed. Oba ISOfix konektora će se otpustiti od automobila.
2. Ukoliko je uklanjanje teško izvedivo, može Vam pomoći guranje baze prema naslonu sjedala na kojem se nalazi baza, prilikom pritiskanja prekidača za otpuštanje ISOfix-a.

! Upozorenje: mogućnost pogrešne uporabe

- NIJE DOZVOLJENO postavljanje sjedalice na suvozačko mjesto S AKTIVIRANIM ZRAČNIM JASTUKOM.
- Potporna noga treba se uvijek koristiti i biti pritisnut do kraja prema dolje.
- Kada se koristi u kombinaciji sa iZI Modularom, prednji oslonac mora biti postavljen na bazi.
- Pri ISOfix instalaciji: Prije vožnje provjerite jesu li svi indikatori zeleni.



Jamstvo

- Ako se ovaj proizvod pokaže manjkavim unutar 24 mjeseca od datuma kupnje uslijed greške u materijalu ili proizvodnji, čime nisu obuhvaćeni presvlake i sigurnosni pojasevi, vratite ga na mjesto gdje ste ga kupili.
- Jamstvo je valjano samo ako sjedalicu koristite primjereno i pažljivo. Prvo kontaktirate dobavljača, a on će odlučiti hoće li sjedalica biti vraćena proizvođaču radi popravka. Zamjena ili povrat novca nisu mogući. Jamstvo se ne produljuje nakon popravka.
- Jamstvo prestaje vrijediti: ako nemate račun, ako su kvarovi nastali pogrešnim ili neprimjerenim korištenjem, ako su kvarovi nastali namjernom krivom upotrebom, pogrešnom upotrebom ili nemarom.

Dėkojame, kad pasirinkote „BeSafe iZi Modular i-Size base“

! Būtina atidžiai perskaityti šį vartotojo vadovą PRIEŠ montuojant automobilinę kėdutę. Netinkamai sumontavus, vaikui gali kilti pavojus.

! Svarbi informacija

- DRAUDŽAMA montuoti automobilinę kėdutę ant priekinės keleivio sėdynės SU VEIKIANČIA ORO PAGALVE.
- „iZi Modular i-Size“ pagrindą galima montuoti tik automobilyje su įrengtais „ISOfix“ tvirtinimo taškais.
- Norėdami sužinoti apie tinkamas montavimo automobilyje padėtis, skaitykite transporto priemonės naudojimo instrukciją.
- Vaikui esant sėdynėje, visada būtina užsegti diržus.
- „iZi Modular i-Size“ pagrindą galima naudoti kartu su „iZi Go Modular“ 40–75 cm ūgio vaikams, o su „iZi Modular“ – 61–105 cm ūgio vaikams.
- Visuomet privaloma naudoti grindų atramą. Užtikrinkite, kad grindų atrama būtų visiškai nuleista ir transporto priemonės priekinėje sėdynėje liestų grindis, o ant grindų atramos esantys indikatoriai visada būtų žalios spalvos.
- NEBANDYKITE ardyti, modifikuoti arba pritaisyti prie šios kėdutės kokią nors papildomą dalį. Panaudojus neoriginalias dalis arba priedus, garantija nebegalios.
- Nenaudokite jokių stipriai veikiančių valymo priemonių; jos gali pažeisti kėdutės konstrukcijos medžiagą.
- „BeSafe“ pataria nepirkti ir neparduoti vaikiškų automobilių kėdūčių padėvėtų daiktų parduotuvėse/sendaičių turguose.
- SAUGOKITE šį vartotojo vadovą kartu su kėdute.
- NENAUDOKITE kėdutės ilgiau nei 7 metus. Laikui bėgant, gali pakisti medžiagų kokybė.
- Kilus abejonų, pasitarkite arba su vaikų saugos sistemos gamintoju, arba su pardavimų atstovu.



Pasiruošimas montuoti

- | | |
|---|----|
| • Priekinė atrama | 1a |
| • Priekinės atramos dėžė | 1b |
| • Grindų atrama | 1c |
| • Grindų atramos aukščio indikatorius | 1d |
| • Aukščio reguliatoriaus grindų atrama | 1e |
| • Kėdutės atlaisvinimo rankena | 1f |
| • „ISOfix“ atlaisvinimo jungiklis | 2g |
| • „ISOfix“ indikatoriai (2 vnt.) | 2h |
| • „ISOfix“ jungčių jungiklis (2 vnt.) | 2i |
| • „ISOfix“ automobilinis standusis tvirtinimas (2 vnt.) | 3j |
| • „ISOfix“ įdėjimo spausdukai (2 vnt.) (apatinėje dalyje) | 4k |
| • „ISOfix“ jungtys (2 vnt.) | 4l |

„iZi Modular i-Size“ pagrindo montavimas

- Perkant kėdutę, priekinė atrama yra nesumontuota pagrinde.
- „iZi Go Modular“ galima naudoti ant pagrindo be priekinės atramos.

! Įspėjimas! Naudojant priekinę atramą kartu su „iZi Modular“, ją privaloma sumontuoti ant pagrindo. Ištraukite priekinės atramos dėžę ir sumontuokite priekinę atramą į dvi angas. Priekinė atrama pateikiama tik su „iZi Modular“ (ją galima įsigyti kaip priedą tuo atveju, jeigu norite norite naudoti antrą pagrindą, skirtą „iZi Modular“). (5,6,7)

1. Jeigu automobilyje norite padaryti daugiau vietos vaiko kojoms, prieš montuodami, galite ištraukti priekinę atramos dėžę. Šia galimybe galite pasinaudoti tik tada, kai „iZi Modular“ kėdutė yra sumontuota nukreipta atgal ir kai kėdutė yra atremta į transporto priemonės sėdynę arba į prietaisų skydą priekinėje automobilio sėdynėje. (8)
2. Sumontuota priekinė atrama privalo likti ant pagrindo. „iZi Go Modular“ taip pat galima naudoti ant pagrindo su sumontuota priekine atrama. (9) Naudojant kartu su „iZi Go“, priekinė atrama privalo būti 1 padėtyje. (10)
3. Priekinę atramą atjunkite tik tada, kai norite transportuoti pagrindą plokščią. Norėdami atjungti priekinę atramą, turite ištraukti priekinę atramą aukštyn, tuo pat metu spausdami įrankiu angoje, esančioje priekinės atramos dėžės šone. Tai reikia padaryti pirma vienoje, o paskui kitoje pusėje.

4. Įrengdami ant galinės automobilio sėdynės, pastumkite priekinę automobilio sėdynę kiek įmanoma į priekį. (11)
5. Įrengdami ant priekinės automobilio sėdynės, nustatykite atlošą nugarai į vertikalią padėtį. (12)
6. Jeigu jūs automobilįje „ISOfix“ įdėjimo spaustukai neįrengti, įtaisykite juos, kad būtų lengviau montuoti. (13)
7. „ISOfix“ įdėjimo spaustukai yra pagrindo apačioje.
8. Pakėlus pagrindą, grindų atrama turi nukristi žemyn nuo pagrindo apačios. Tai padarykite ne automobilyje. (14)
9. Paspauskite vieną iš pilkų „ISOfix“ atlaisvinimo jungčių, esančių pagrindo viršuje. „ISOfix“ jungtys bus matomos pagrindo gale. Visiškai ištraukite „ISOfix“ jungtis. (15)
10. Dėkite pagrindą ant automobilio sėdynės. Užfiksuokite „ISOfix“ jungtis „ISOfix“ tvirtinimo taškuose ant transporto priemonės sėdynės. Patikrinkite, ar abu „ISOfix“ indikatoriai yra žali. (16)
11. Montavimo metu „ISOfix“ jungtys neįslys vidun, jeigu paspausite bent vieną pilko „isofix“ atlaisvinimo jungtiklio priekyje pažymėto vietos šoną. (16)
12. Spauskite pagrindą prie automobilio sėdynės nugaros atlošo, kol bus tinkamai įtvirtintas. (17)
13. Nuimkite dangtelį, juosiantį grindų atramą. Jeigu kėdutė sumontuota tinkamai ir grindų atrama remiasi į automobilio sėdynės grindis, suskambės ir nutilis įspėjamasis garso signalas. (18)
14. Pereguliuokite grindų atramą, kad ji remtųsi į automobilio grindis. (19)
15. Kai grindų atrama liečia grindis, grindų atramos aukščio indikatorius rodo žalią žymą. (20)
16. Įspėjamasis garso signalas nutyla, kai grindų atrama rodo žalią žymą ir remiasi į grindis. (20)

Pagrindo išėmimas iš transporto priemonės

1. Norėdami išimti pagrindą iš transporto priemonės, turite patraukti centrinį pilką „ISOfix“ atlaisvinimo jungtiklį priekio link. Ai „isofix“ jungtys bus atlaisvintos nuo transporto priemonės
2. Jeigu išimti sunku, traukdami „ISOfix“ atlaisvinimo jungtiklį, galite papildomai spausti pagrindą transporto priemonės nugaros atlošo link.

! Įspėjimas: galimas netinkamas naudojimas

- DRAUDŽAMA montuoti automobilinę kėdutę ant priekinės keleivio sėdynės SU VEIKIANČIA ORO PAGALVE.
- Visuomet privaloma naudoti grindų atramą. Patikrinkite, ar grindų atrama yra visiškai nuleista žemyn.
- Naudojant priekinę atramą kartu su „IZI Modular“, ją privaloma sumontuoti ant pagrindo.
- Sumontavę „ISOfix“: Prieš pradėdami važiuoti patikrinkite, ar visi indikatoriai šviečia žaliai.



Garantija

- Jeigu šis gaminys sugestų per 24 mėnesius nuo jo įsigijimo datos dėl medžiagų arba gamybos trūkumų, išskyrus apsauginius apdangalus ir perpečių diržus, grąžinkite ją į parduotuvę, kurioje ją įsigijote.
- Garantija galioja tik tuomet, kai jūs šią kėdutę naudojate ir prižiūrite tinkamai. Susisiekite su savo pardavimų atstovu; jis nuspręs, ar kėdutė bus grąžinta gamintojui remontuoti. Ieškiniai dėl keitimo arba išlaidų grąžinimo nepriimami. Atlikus remontą, garantijos laikotarpis nepratęsiamas.
- Garantija nebegalioja: jeigu nepateikiamas pirkimo čekis; kai gedimai kyla dėl netinkamo gaminio naudojimo; kai gedimai kyla dėl piktnaudžiavimo, naudojimo ne pagal paskirtį arba aplaidumo

Благодарим Ви, че избрахте BeSafe iZi Modular i-Size base

! Важно е да прочетете това ръководство ПРЕДИ да монтирате седалката. Неправилният монтаж би могъл да застраши вашето дете.

! Жизненоважна информация



- НЕ СЕ РАЗРЕШАВА поставянето на седалката на предно място за пътника ПРИ АКТИВИРАНА ВЪЗДУШНА ВЪЗГЛАВНИЦА.
- iZi Modular i-Size базата може да бъде монтирана само в автомобили оборудвани с ISOfix точки за монтаж
- За подходяща позиция в колата, прочетете ръководството за употреба на автомобила.
- Проверете в списъка с автомобили, за да уточните дали вашият модел автомобил е одобрен за съвместима употреба със седалката.
- Базата iZi Modular i-Size може да бъде използвана в комбинация с iZi Go Modular за ръст 40-75см. и с iZi Modular за ръст 61-105см.
- Опората към пода трябва да се използва винаги. Уверете се, че опората към пода е избутана докрай надолу и е опряла пода на автомобила в предната част на седалката и индикаторът на опората към пода винаги показва зелено
- НЕ СЕ опитвайте да демонтирате, променят или добавят части към седалката. Гаранцията става невалидна при употреба на неоригинални части или аксесоари.
- Не използвайте силни почистващи препарати. Те могат да повредят изграждащия материал на седалката.
- BeSafe препоръчва да не се купуват или продават детски седалки втора употреба.
- ЗАПАЗЕТЕ това ръководство заедно със седалката за бъдеща употреба.
- НЕ използвайте седалката повече от 7 години. Поради остаряване, качеството на материала може да се промени.
- Ако имате съмнения, се консултирайте с производителя или с продавача на детската система за безопасност.

Подготовка за монтаж

- | | |
|--|----|
| • Предна опора | 1a |
| • Кутия на предната скоба | 1b |
| • Опора към пода | 1c |
| • Индикатор за височина на опората към пода | 1d |
| • Регулатор на височина на опората към пода | 1e |
| • Копче за освобождаване на седалката | 1f |
| • Превключвател за освобождаване на ISOfix | 2g |
| • Индикатори ISOfix (2 бр.) | 2h |
| • Превключвател за конекторите на ISOfix (2 бр.) | 2i |
| • Точки на закрепване на ISOfix в автомобила (2 бр.) | 3j |
| • ISOfix скоби (2 бр.) (долна част) | 4k |
| • Конектори ISOfix (2 бр.) | 4l |

Монтаж на iZi Modular i-Size базата

- Предната скоба не се доставя с базата. iZi Go Modular може да се използва на базата без предната скоба

! Предупреждение: Когато използвате в комбинация с iZi Modular предната скоба трябва да бъде монтирана на базата. Поставете предната скоба в двата отвора след като изтеглите навън кутията на предната скоба. Предната скоба се доставя само с iZi Modular (и се предлага като аксесоар в случай че искате да ползвате втора база за iZi Modular) (5,6,7)

1. Когато искате да увеличите свободното място за краката на детето в автомобила вие можете да изтеглите навън кутията на предната скоба преди монтажа. Ползвайте тази възможност само когато седалката iZi Modular е в позиция обърната назад и седалката е подкрепена с автомобилната седалка или арматурното табло когато е на предната седалка (8)
2. Веднъж монтирана предната скоба трябва да остане на базата. iZi Go Modular може да бъде ползвана също и на база с монтирана предна скоба. (9) Когато се ползва в комбинация с iZi Go, предната скоба трябва да е в позиция 1 (10)
3. Демонтирайте предната скоба само когато искате да я транспортирате в плоско състояние. За да демонтирате предната скоба трябва да изтеглите предната скоба нагоре, докато бутате с инструмент в дупките отстрани на кутията на предната скоба. Това трябва да се направи първо от едната страна и след това от другата.

4. Когато се монтира на задната седалка на автомобила, бутнете предната седалка на автомобила възможно най-напред. (11)
5. Когато се монтира на предната седалка на автомобила, поставете облегалката в изправена позиция. (12)
6. Ако автомобилът ви не е оборудван с ISOfix скоби поставете такива за по-лесен монтаж. (13)
7. ISOfix скобите са под основата.
8. Когато базата е с прибрана опора към пода, трябва да спуснете опората към пода. Направете това извън автомобила. (14)
9. Натиснете единият от сивите ISOfix бутони в горната част на базата. ISOfix конекторите ще се появят в задната част на базата. Издърпайте ISOfix конекторите изцяло навън. (15)
10. Нагласете основата върху мястото за сядане. Натиснете ISOfix конекторите в ISOfix местата за закрепване на пътническата седалка. Уверете се, че и двата индикатора ISOfix са зелени. (16)
11. По време на инсталацията може да предотвратите плъзгането на ISOfix конекторите като натиснете едната страна в маркираната област в предната част на сивия превключвател за освобождаване ISOfix. (16)
12. Притиснете основата към облегалката на седалката на превозното средство, докато се фиксира на място. (17)
13. Свалете капачката от опората към пода. Ще се активира алармен сигнал, който ще спре при правилно монтиране на седалката, когато подовата опора допре подовата част на автомобилната седалка. (18)
14. Регулирайте опората към пода, така че да стъпне на самия под на автомобила. (19)
15. Когато опората към пода допре пода на автомобила, индикаторът за височина на опората към пода показва зелено. (20)
16. Аларменият сигнал спира, когато индикаторът за височина на опората към пода показва зелено и опората стъпи на пода. (20)

Отстраняване на базата от автомобила

1. За да отстраните базата от автомобила трябва да изтеглите сивият централен превключвател за ISOfix напред. Двата ISOfix конектора ще се отделят от автомобила
2. Ако отстраняването е трудно за изпълнение може да си помогнете, като притиснете базата към облегалката на автомобила докато издърпвате превключвателя за освобождаване на ISOfix

! ВНИМАНИЕ: възможна неправилна употреба

- НЕ СЕ РАЗРЕШАВА поставянето на седалката на предно място за пътника ПРИ АКТИВИРАНА ВЪЗДУШНА ВЪЗГЛАВНИЦА.
- Винаги използвайте опората към пода. Уверете се, че опората към пода е напълно издърпана надолу.
- Когато ползвате в комбинация с iZi Modular предната скоба трябва да бъде монтирана на базата.
- При монтаж заедно с ISOfix: Уверете се, че индикаторите са зелени преди да шофирате.



Гаранция

- При дефект в материала или начина на производство настъпил в рамките на 24 месеца след датата на покупка, моля върнете продукта на оригиналния продавач. Не важи за покривала и колани.
- Гаранцията е валидна само, ако използвате вашата седалка правилно и внимателно. Моля, свържете се с вашия търговец. Той ще реши дали е нужно седалката да бъде върната на производителя за ремонт. Не може да претендирате за замяна или връщане ако има възможност за ремонт. Гаранцията не се удължава след ремонт.
- Гаранцията е невалидна: при липса на касова бележка, при дефекти причинени от неправилна и неподходяща употреба, или ако дефектите са породени от използване на сила, неправилна употреба или небрежност.

Ďakujeme, že ste si vybrali sedačku BeSafe iZi Modular i-Size base

! Je dôležité, aby ste si túto príručku prečítali PRED inštaláciou sedadla. Nesprávna inštalácia môže ohroziť vaše dieťa.

! Dôležité informácie

- Nie je DOVOLENÉ upevniť sedadlo na predné sedadlo spolujazdca s AKTIVOVANÝM ARIBAGOM.
- iZi Modular môžete nainštalovať iba v tých automobilov, ktoré majú ISOfixové úchyty.
- Vhodné miesto pre inštaláciu vašej autosedačky nájdete v inštruktážne príručke.
- Prečítajte si zoznam áut a zistite, či model vášho auta je schválený danú sedačku využívať.
- iZi Modular i-Size základňa môže byť použitá v kombinácii s iZi Go Modular pre deti od výšky vzrastu 40 do 75 cm a iZi Modular pre deti od výšky vzrastu 61 až do 105 cm.
- Pri uchytení vždy použite opornú nohu. Uistite sa, že oporná noha je plne stlačená dole, dotýka sa podlahy vozidla pred sedadlom a že indikátory na hornej strane podpernej nohy sú zelené.
- NESKÚŠAJTE rozmontovať, upravovať ani pridávať ku sedadlu žiadne časti. Ak použijete diely alebo príslušenstvo od iného výrobcu, zruší sa tým platnosť záruky.
- Nepoužívajte žiadne agresívne čistiace prostriedky, môžu poškodiť konštrukčný materiál sedadla.
- Spoločnosť BeSafe radí, aby ste sedadlá pre deti nekupovali ani nepredávali spod ruky.
- Túto užívateľskú príručku uchovajte so sedadlom na neskoršie použitie.
- Sedadlo NEPOUŽÍVAJTE dlhšie ako 7 rokov. Kvôli starnutiu sa kvalita materiálu môže zmeniť.
- Ak máte pochybnosti, kontaktujte výrobcu detského zabezpečovacieho systému, alebo predajcu.



Príprava na montáž

- | | |
|--|----|
| • Predná rozpera | 1a |
| • Uloženie prednej vzpery | 1b |
| • Podlahová podpera | 1c |
| • Indikátor výšky podlahovej podpery | 1d |
| • Nastavenie výšky podlahovej podpery | 1e |
| • Uvoľňujúca rukoväť sedadla | 1f |
| • Uvoľňujúci spínač ISOfixu | 2g |
| • ISOfix indikátory (2x) | 2h |
| • Spínač pre konektory ISOfix (2x) | 2i |
| • Upínanie bezpečnostného pásu ISOfix (2x) | 3j |
| • ISOfix vsúvacie spony (2x) (spodná strana) | 4k |
| • ISOfix konektory (2x) | 4l |

Uchytenie iZi Modular i-Size základňu

- Predná vzpera nie je nainštalovaná na základni, základňu je možné uchytiť bez prednej vzpery.

! Varovanie: Pri použití v kombinácii s iZi Modular musí byť predná vzpera nainštalovaná na základni. Nainštalujte prednú vzperu do dvoch otvorov v uchytení prednej vzpery na základni. Predná vzpera sa dodáva iba s iZi Modular (je k dispozícii ako príslušenstvo v prípade, že ju chcete použiť s iZi Modular). (5,6,7)

1. Ak chcete zväčšiť priestor pre dieťa v aute, môžete vysunúť uloženie prednej vzpery o niekoľko pozícií dopredu pred inštaláciou. Túto možnosť využijete len vtedy, keď sedadlo iZi Modular je v protismerné polohe, a keď je autosedačka uchytená na zadnom sedadle, alebo na prednom opretá o palubnú dosku vozidla. (8)
2. Predná vzpera musí zostať na základni, ako náhle ju inštalujete. IZi Go Modular môže byť tiež uchytený na základni s nainštalovanou prednej vzperou. (9) Pri použití v kombinácii s iZi Go, má byť predná vzpera v polohe 1. (10)
3. Demontujte prednú vzperu, ak si chcete odniesť základňu domov. Ak chcete demontovať prednú vzperu, musíte vytriahnuť prednú vzperu smerom nahor, zatiaľ čo vy tlačíte na miesto v otvore na prednej strane uloženie vzpery. To by sa malo uskutočniť najprv na jednej strane a potom na druhej strane.
4. Pri upevňovaní na zadné sedadlo vozidla, zatlačte predné sedadlo vozidla čo najďalej dopredu. (11)

5. Pri upevňovaní na predné sedadlo vozidla, upravte operadlo do vzpriamenej polohy. (12)
6. Ak vaše vozidlo nie je vybavené dodatočnými vsúvacími sponami ISOfix, vložte ich, aby montáž bola ľahšia. (13)
7. Pomocné ISOfixové vodiče sú umiestnené pod základňou.
8. Po zdvihnutí základne by sa oporná zadná noha mala zo základne spustiť dole. Vykonajte mimo vozidla. (14)
9. Zatláčajte na jedno z šedých tlačidiel ovládacích ISOfix na hornej časti základne. ISOfixové konektory sa vysunú na zadnej strane základne. Vytiahnite ISOfixové konektory úplne von. (15)
10. Umiestnite podložku na sedadlo vozidla. Zasuňte konektory ISOfix do bodov ISOfix na sedadle vozidla. Uistite sa, že oba indikátory ISOfix (5) sú zelené. (16)
11. Počas inštalácie, môžete zamedziť ISOfixovým konektorom zasúvať sa tým, že tlačíte aspoň na jednej strane na označené oblasti v prednej časti sivého spínača uvoľňujúceho ISOFIX. (16)
12. Zatláčajte základňu do operadla sedadla vozidla, až kým nie je pevne na svojom mieste. (17)
13. Odoberte krytku okolo podlahovej podpery. Zvukový alarm sa spustí a zastaví, keď je sedadlo správne nainštalované s podlahovou podperou v kontakte s podlahou sedadla vozidla. (18)
14. Upravte podlahovú podperu tak, aby bola v kontakte s podlahou vo vozidle. (19)
15. Indikátor výšky podlahovej podpery ukáže zelenú značku, keď je podlahová podpera v kontakte s podlahou. (20)
16. Zvukový alarm sa zastaví, keď sa na podlahovej podpere objaví zelená a je v kontakte s podlahou. (20)

Odinštalovanie základne z vozidla

1. Ak chcete odstrániť základňu z vozidla, musíte vytiahnuť centrálny sivý spínač a tým uvoľníte ISOfix konektory z vozidla.
2. Pokiaľ ide odopnutie základne z ISOfixu v automobile sťažka, môže si pomôcť, zatlačením na základňu do operadla auta, zatiaľ čo ťaháte za uvoľňovací spínač ISOfix.

! Upozornenie: možné chyby

- Nie je DOVOLENÉ upevniť sedadlo na predné sedadlo spolujazdca s AKTIVOVANÝM ARIBAGOM.
- Musí byť vždy použitá podpera na podlahu. Uistite sa, že podpera na podlahu je zatlačená vždy celkom nadol.
- Keď použijete v kombinácii s iZi Modular, predné vzpera musí byť nainštalovaná na základni.
- Pri inštalácii s ISOfix: Pred štartom sa uistite, či sú indikátory zelené.



Záruka

- Ak sa na výrobku vyskytne porucha na materiáli či iná výrobná chyba, do 24ti mesiacov od zakúpenia, kontaktujte prosím, svojho predajcu, u ktorého ste ju zakúpili alebo renomovaný servis.
- Reklamačné právo je platné len vtedy, ak vaše sedadlo používate vhodne a so starostlivosťou. Prosím skontaktujte vášho predajcu, ktorý rozhodne o tom, či bude sedadlo vrátené ku výrobcovi alebo na opravu.

Þakka þér fyrir að velja BeSafe iZi Modular i-Size base

! Það er mikilvægt að þú lesir þessa notendahandbók ÁÐUR en þú festir stólinn. Röng uppsetning getur stofnað barni þínu í hættu.

! Mikilvægar upplýsingar

- Það er EKKI LEYFILEGT að setja stólinn í framsæti MEÐ VIRKUM ÖRYGGISPÚÐA.
- iZi Modular i-Size base er aðeins hægt að setja í bíla með ISOFIX festingum.
- Lesið handbók bílsins til að vita hvar stóllinn á að vera í bílnum.
- Lesið listann sem sýnir í hvaða bílum má nota stólinn.
- Hægt er að nota iZi Modular i-Size stólastöð með iZi Go Modular fyrir 40-75 cm hæð og iZi Modular fyrir 61-105 cm hæð.
- Alltaf á að nota gólfstuðning. Ýta skal stönginni vel niður í gólf ökutækisins og ganga úr skugga um að vísirinn á henni bendi á grænt.
- EKKI reyna að taka stólinn í sundur, breyta eða bæta hlutum við hann. Ábygðin gildir ekki ef annað en upprunalegir hlutir eru notaðir eða einhver aukabúnaður.
- Ekki nota sterkar hreinsivörur; þær geta dregið úr styrk stólsins.
- BeSafe mælir með að notaðir barnabílstólar séu hvorki keyptir né seldir.
- GEYMDU þessa handbók til síðari nota.
- EKKI nota stólinn lengur en 7 ár því efnið í honum breytist með aldrinum.
- Ef þú ert í vafa, hafðu þá samband við starfsmenn barnabílstóla hjá VÍS.



Undirbúningur ísetningar

• Framstöð	1a
• Framstöðsspjald	1b
• Gólfstuðningur	1c
• Stöðuvísir hæðarstuðningsins	1d
• Hæðarstilling gólfstuðnings	1e
• Handfang til að losa stól frá stólastöð	1f
• Hnappur til að losa ISOfix	2g
• ISOfix vísir (2x)	2h
• Hnappur fyrir ISOfix tengi (2x)	2i
• ISOfix bílfesting (2x)	3j
• ISOfix festingar (2x) (neðri hlið)	4k
• ISOfix tengi (2x)	4l

Uppsetning á iZi Modular i-Size stólastöð

- Fremri stöðin fylgir ekki fyrirfram ísett í grunninn. Hægt er að nota iZi Go Modular á grunn án framstöðar.

! Aðvörðun: Framstöðin verður að vera fest við stólastöðina þegar hún er notuð með iZi Modular. Setjið framstöðina í báðar festingarnar eftir að hafa tosað framstöðsspjaldið út. Framstöðin fylgir aðeins með iZi Modular (hægt er fá aðra ef þú notar tvær stólastöðvar fyrir iZi Modular). (5,6,7)

1. Þegar þú vilt auka fótrými barnsins í bílnum getur þú dregið framstöðsspjaldið út fyrir uppsetningu. Þetta á þó aðeins að gera þegar iZi Modular sætið er bakvísandi og fær stuðning af framsæti bílsins eða mælaborði. (8)
2. Framstöðin verður að vera á stólastöðinni eftir að hún er komin í bilinn. Einnig er hægt að nota iZi Go Modular á stólastöð með framstöð. (9) Framstöðin verður að vera í stöðu nr. 1 þegar hún er notuð með iZi Go. (10)
3. Ekki aftengja framstöðina nema ætlunin sé að færa stólastöðina. Til að aftengja hana þarf að toga framstöðina upp um leið og ýtt er með verkfæri í gatið á hliðinni á framstöðssjaldinu. Þetta ætti að gera fyrst á annarri hliðinni og síðan hinni.
4. Ýtið framsæti bifreiðarinnar eins langt fram og hægt er á meðan stóllinn er festur í aftursætið. (11)
5. Hafðið sætisbakið í uppréttri stöðu þegar stóllinn er festur í framsæti. (12)

6. Setjið ISO-fix leiðara á ISO-fix festingu bílsins til að auðveldara sé að festa stólastöðina. (13)
7. ISOfix leiðararnir eru undir stólastöðinni.
8. Gólfstuðningur stólastöðvarinnar fellur niður þegar stólastöðinni er lyft. Gerið þetta fyrir utan ökutækið. (14)
9. Ýttu niður öðrum gráa ISOfix hnappnum efst á stólastöðinni til að losa ISOfix tengingarnar. Þær birtast þá á öðrum enda stólastöðvarinnar. Togaðu tengingarnar alveg út. (15)
10. Komdu stólastöðinni fyrir í sæti bílsins. ISO-fix festingar stólsins eiga að smella utan um ISO-fix festingu bílsins. Gakktu úr skugga um að báðar ISO-fix merkingarnar á stólastöðinni séu grænar. (16)
11. Til að koma í veg fyrir að ISO-fix tengingarnar renni inn þegar stóllinn er festur má ýta á merкта svæðið fyrir hjá gráa hnappnum. (16)
12. Ýttu stólastöðinni þéttingsfast að ISO-fix festingum aftursætisins þar til stöðin er tryggilega komin á sinn stað. (17)
13. Taktu gulu klemmuna af gólfstuðningnum. Viðvörunarhljóð hættir þegar stóllinn og gólfstuðningurinn eru komin í rétta stöðu. (18)
14. Stilltu gólfstuðninginn þannig að hann nemi við gólf bifreiðarinnar. (19)
15. Hæðarvísir gólfstuðningsins bendir á grænt þegar uppsetningin er rétt. (20)
16. Viðvörunarhljóð hættir þegar gólfstuðninginn er kominn í rétta stöðu og bendir á grænt. (20)

Stólastöðin tekin úr ökutækinu

1. Ýta þarf miðju gráa ISOfix losunarhnappsins fram á við til að fjarlægja stólastöðina úr ökutækinu. Þá losna báðar ISOfix festingarnar.
2. Ef erfitt reynist að losa stólastöðina gæti hjálpað að ýta henni aftur á bak um leið og þrýst er á hnappinn til að losa.

! Aðvörun: Möguleg mistök

- EKKI MÁ setja stóllinn í framsæti MEÐ VIRKUM ÖRYGGISPUÐA.
- Alltaf skal nota gólfstuðninginn og ganga tryggilega frá honum þannig að hann sé eins mikið út dreginn og hægt er.
- Framstöðin verður að vera fest á stólastöðina þegar hún er notuð með iZi Modular.
- Gakktu úr skugga um að merkin séu græn á ISO-fix festingunum áður en ekið er af stað.



Ábyrgð

- Allar BeSafe vörur eru hannaðar, framleiddar og prófaðar af kostgæfni bæði af framleiðanda og óháðum eftirlitsaðilum. Ef stóllinn uppfyllir ekki kröfur vinsamlegast skilið honum til VÍS.
- Ef lagfæra þarf stóllinn sem þú leigir, hafðu þá samband við barnabílstóla VÍS í síma 560-5365 eða komdu við á næstu þjónustuskrifstofu VÍS. Ekki reyna að lagfæra stóllinn upp á eigin spýtur.
- Stól sem lent hefur í umferðarslysi skal skila strax til VÍS og fá annan í staðinn

BeSafe iZi Modular i-Size base를 선택해 주셔서 감사합니다

! 카시트를 장착하기 전에 반드시 사용 설명서를 읽어 주십시오. 잘못 장착하게 되면 아이가 위험에 처할 수 있습니다.

! 주의 사항

- 에어백이 작동하는 앞좌석에 카시트를 장착하지 마십시오.
- iZi Modular i-Size base는 ISOfix 앵커리지 포인트가 구비된 차량에만 설치할 수 있습니다.
- 차량 내부의 적절한 위치 관련 사항은, 차량 안내서를 참조하십시오.
- 자동차 목록을 읽어 보시고 귀하의 차 모델이 이 시트를 사용하도록 승인이 되어 있는 지 확인해 주십시오.
- iZi Modular i-Size base는, 키 40 에서 75 cm 까지의 경우 iZi Go Modular와 함께, 그리고 키 61 에서 105 cm 까지의 경우 iZi Modular와 함께 사용해도 됩니다.
- 바닥 지지대를 항상 사용해야 합니다. 좌석의 앞 부분의 차량 바닥에 닿을 때까지 바닥 지지대가 완전히 밀어져 있고, 바닥 지지대의 표시가 항상 녹색으로 되어 있는지 확인합니다.
- 카시트의 어떤 부품도 분해하거나 개조하거나 추가하지 마십시오. 순정 부품이나 액세서리를 사용하지 않을 경우 품질보증이 유효하지 않습니다.
- 너무 강한 세정제는 시트를 손상시킬 수 있으므로 사용하지 마십시오.
- BeSafe에서는 유아용 중고 카시트를 판매 또는 구입하지 않을 것을 권장합니다.
- 이 사용설명서를 나중에 시트와 함께 다시 사용할 수 있도록 보관해 주십시오.
- 시트를 7년 이상 사용하지 마십시오. 노후되면 소재의 품질이 변할 수 있습니다.
- 문의 사항은 카시트 제조업체나 판매처와 상담해 주시기 바랍니다.



장착 준비

- 앞 버팀대 1a
- 앞 버팀대 박스 1b
- 바닥 지지대 1c
- 바닥 지지대 높이 표시기 1d
- 바닥 지지대 높이 조절기 1e
- 시트 분리 손잡이 1f
- ISOfix 분리 스위치 2g

- ISOfix 표시기(2x) 2h
- ISOfix 연결기 스위치(2x) 2i
- ISOfix 삽입 클립(2x) 3j
- ISOfix 삽입 클립(2x)(바닥면) 4k
- ISOfix 연결기(2x) 4l

iZi Modular i-Size base의 장착

- 앞 버팀대는 베이스에 장착되어 있지 않습니다. iZi Go Modular는 앞 버팀대 없이 베이스 위에 사용 가능합니다.

! 경고: iZi Modular와 함께 사용할 경우, 앞버팀대를 베이스 위에 장착해야 합니다. 앞버팀대 박스를 꺼낸 후, 두 개의 구멍에 앞버팀대를 설치합니다. 앞버팀대는 iZi Modular와 함께만 제공됩니다 (iZi Modular용 제 2 베이스를 사용하고자 하는 경우에 액세서리로 사용 가능). (5,6,7)

1. 차 안에서 아이의 다리쪽 공간을 넓혀주고 싶다면, 장착하기 전에 전면 브레이크 박스를 당겨주면 됩니다. 이는 iZi Modular 시트가 후방형이거나, 시트가 자동차 시트 또는 대시 보드에 의해 지지되는 경우에만 가능합니다. (8)
2. 앞버팀대가 일단 설치되면 베이스 위에 계속 있어야 합니다. iZi Go Modular도 장착된 앞버팀대와 함께 베이스 위에서 사용할 수 있습니다. (9) iZi Go와 함께 사용할 경우, 앞버팀대가 1번 위치에 있어야 합니다. (10)
3. 베이스 플랫폼을 운반할 경우에만 앞 버팀대를 분리합니다. 앞 버팀대를 분리하려면, 앞버팀대 박스 측면의 구멍에 공구를 밀어 넣으면서, 앞버팀대를 위로 당겨야 합니다. 한쪽을 먼저 하고 다른쪽을 합니다.
4. 자동차의 뒷 좌석에 시트를 조립하는 경우, 자동차의 앞 좌석을 가능한 한 가장 앞쪽으로 밀어 주십시오. (11)
5. 자동차의 앞 좌석에 시트를 조립하는 경우, 등받이를 수직으로 세워 주십시오. (12)
6. 자동차에 이미 ISOfix 삽입용 클립이 장착되어 있다면 설치가 더욱 용이합니다. (13)
7. ISOfix 삽입 클립은 베이스 아래에 있습니다.
8. 베이스가 들어 올려져 있으면, 바닥 지지대가 베이스의 아래에서 부터 아래로 떨어져야 합니다. 이 작업을 자동차 밖에서 합니다. (14)
9. 베이스 상단의 회색 ISOfix 분리기 중 하나를 아래로 밀어 당깁니다. ISOfix 연결기가 베이스 뒷면에 나타납니다. ISOfix 연결기를 완전히 밖으로 당깁니다. (15)
10. 자동차 시트에 베이스를 올려 놓습니다. ISOfix 연결기를 자동차 시트의 ISOfix 연결부에 끼웁니다. ISOfix 표시기 두 개 모두가 녹색인 지 확인합니다. (16)

11. 장착하는 동안, 회색 ISOfix 분리 스위치 앞에 표시된 영역의 한쪽을 밀어주면 ISOfix 연결기가 미끄러지지 않게 할 수 있습니다. (16)
12. 베이스를 자동차 좌석 등받이 쪽으로 완전히 고정될 때까지 밀어 주십시오. (17)
13. 바닥 지지대에서 노란색 캡을 제거합니다. 자동차 좌석의 바닥에 닿아 있는 바닥 지지대가 제대로 설치되면, 경고음이 중단될 것입니다. (18)
14. 바닥 지지대가 자동차의 바닥과 닿아 있도록 바닥 지지대를 조절합니다. (19)
15. 바닥 지지대가 바닥과 닿아 있는 경우, 바닥 지지대 높이 표시기가 녹색을 나타냅니다. (20)
16. 바닥 지지대가 녹색을 나타내고 바닥에 닿아 있으면, 경고음이 중단됩니다. (20)

차량에서 베이스 제거하기

1. 차량에서 베이스를 제거하려면, 중앙의 회색 ISOfix 분리 스위치를 앞쪽으로 밀어줍니다. 두개의 ISOfix 연결기가 모두 차량에서 분리됩니다.
2. 베이스가 쉽게 제거되지 않을 경우, ISOfix 분리 스위치를 당기면서 등받이 쪽으로 베이스를 밀어주면 됩니다.

! 경고 : 사용중 주의사항

- 에어백이 작동하는 앞좌석에는 유아용 카시트를 장착하지 마십시오.
- 항상 바닥 지지대를 사용해야 합니다. 바닥 지지대가 완전히 내려졌는지 확인하십시오.
- iZi Modular와 함께 사용하는 경우, 앞버팀대를 베이스에 고정시켜야 합니다.
- 운전하기 전에 표시기가 녹색으로 되었는지 확인하십시오.



품질 보증

- 시트커버와 안전벨트를 제외하고, 구매 후 24개월 이내에 소재 또는 제조의 결함으로 인한 제품 결함이 입증되면 구매하신 장소에서 교환하십시오.
- 품질 보증은 카시트를 올바르게 주의하여 사용할 때에만 유효합니다. 대리점에 연락하시면, 시트를 제조회사에 보내서 수리할 것인지 여부를 거기서 결정합니다. 고객이 교환 또는 반품을 요구할 수 없습니다. 수리 후에는 품질 보증이 되지 않습니다.
- 품질 보증이 않되는 경우: 영수증이 없는 경우, 잘못 사용해서 결함이 생긴 경우, 고객의 부주의로 인해 결함이 생긴 경우.

BeSafe iZi Modular i-Size baseをお買い上げいただき誠にありがとうございます

! 시트を取り付ける前に、本ユーザーマニュアルをよくお読みください。取り付け方を間違えると、お様に危険が及ぶ恐れがあります。

! 重要な情報

- 助手席エアバッグが作動状態になっている場合には、絶対にシートを助手席に装着しないでください。
- iZi Modular i-Sizeベースは、ISOfixアンカー一点が付いた車両にのみ装着することができます。
- 車内での適切な位置については、車両のハンドブックをご確認ください。
- 車両リストをご参照のうえ、ご乗車の車が本シートの使用を認定されているかをご確認ください。
- iZi Modular i-Sizeベースは、身長40~75 cmの場合はiZi Go Modular、身長61~105 cmの場合はiZi Modularと組み合わせて使用できます。
- 必ずフロアサポートをご使用ください。フロアサポートが車のフロアと接触するまで完全に押し下げ、フロアサポートのインジケータが絶えず緑色になっていることを確認してください。
- 本シートを分解・改造したり、それに部品を追加しないでください。純正部品や純正アクセサリが使用されていない場合、保証は無効になります。
- シートの材質を劣化させるような強力な洗剤は使用しないでください。
- BeSafeでは、中古チャイルドシートを売買なさらないよう、お勧めします。
- 後日参照することができるように、本ユーザーマニュアルはシートと一緒に保管してください。
- シートは5年以上使用しないでください。経年変化によって、材質が劣化する恐れがあります。
- 何らかの問題があると思われる場合は、チャイルドシートメーカーまたは小売店までご連絡ください。



取り付け準備

- フロントブレース 1a
- フロントブレースボックス 1b
- フロアサポート 1c
- フロアサポートの高さインジケータ 1d
- フロアサポートの高さアジャスター 1e
- シート解除ハンドル 1f
- ISOfix解除スイッチ 2g
- ISOfix インジケーター (2個) 2h
- ISOfixコネクター用スイッチ (2個) 2i
- ISOfixカーアンカー (2個) 3j
- ISOfix 挿入クリップ (2個) (底面) 4k
- ISOfix コネクター (2個) 4l

iZi Modular i-Sizeベースの取り付け

- フロントブレースは、ご購入時にはベースにあらかじめ取り付けられていません。iZi Go Modularは、フロントブレースなしでベースに使用することができます。

! 警告: iZi Modularと併用する場合は、必ずフロントブレースをベースに取り付けなければなりません。フロントブレースボックスを引き出した後、2つの開口部にフロントブレースを取り付けます。フロントブレースは、iZi Modularにのみ同梱されています (iZi Modularの2番目のベースとしてご使用になりたい場合は、付属品としてお求めいただけます)。(5,6,7)

1. およ様の足下のスペースを広くする場合は、設置前にフロントブレースボックスを引き出すことができます。iZi Modularが後向きに配置され、シートが前部座席、またはダッシュボードに支えられているときにのみ、このオプションを使用してください。(8)
2. フロントブレースをいったん取り付けたら、ベースに装着したままでなければなりません。フロントブレースを設置したベースでiZi Go Modularを使用することもできます。(9) iZi Go Modularと併用する場合は、フロントブレースは位置1に配置しなければなりません。(10)
3. ベースを平らにして搬送するときのみ、フロントブレースを取り外します。フロントブレースを取り外すには、フロントブレースボックスの横にある穴を工具で押さえながら、フロントブレースを引き上げます。片方ずつこれを行います。
4. 車の後部座席に取り付ける際は、車の前部座席を前方に一杯まで押ししてください。(11)
5. 車の前部座席に取り付ける際は、背もたれが直立位置になるように調節

してください。(12)

6. 車にISOfix挿入クリップが装着されていない場合は、これらを装着するとシートをより容易に取り付けることができます。(13)
7. ISOfix挿入クリップはベースの下にあります。
8. ベースを持ち上げると、フロアサポートがベースの下から落ちます。車外でこれを行ってください。(14)
9. ベースの上にあるグレーのISOfix解除を一つ押し下げます。ISOfixコネクタが、ベースの背面に現れます。ISOfixを完全に引き出します。(15)
10. 車両シート上にベースを配置します。「カチッ」と音がするまで、車両シートのISOfixポイントに、ISOfixコネクターを差し込みます。ISOfix インジケーターがどちらも緑になっていることを確認してください。(16)
11. グレーのISOfix解除スイッチの前の印をつけたエリアの片側を押すと、取付中にISOfixコネクタが滑り込むのを防止できます。(16)
12. 所定の位置にしっかり収まるまでベースを車の座席の背もたれに押ししてください。(17)
13. フロアサポートのキャップを取り外してください。フロアサポートが車の座席の床に接触した状態でシートが正しく配置されるとアラーム音が発生し、停止します。(18)
14. フロアサポートが車のフロアに接触するように調節してください。(19)
15. フロアサポートが床に接触するとフロアサポートの高さインジケータが緑色になります。(20)
16. フロアサポートのインジケータが緑色になり、車の床と接触するとアラーム音が停止します。(20)

車からベースを取り外す

1. 車からベースを取り外すには、中央のグレーのISOfix解除スイッチを前にスライドさせます。両方のISOfixコネクタが車からベースを解除します。
2. 取り外しにくい場合は、ISOfix解除スイッチを引っ張りながら、ベースを車の背もたれに向かって押すと外しやすくなります。

! 警告: 誤用の可能性

- 助手席エアバッグが作動状態になっている場合には、絶対にシートを助手席に装着しないでください。
- 必ずフロアサポートをご使用ください。フロアサポートが完全に押し下げられていることを確認してください。
- iZi Modularと併用する場合は、必ずフロントプレースをベースに取り付けなければなりません。
- ISOfixを使用して取り付ける場合: 必ずインジケーターが緑になっていることを確認してから運転を開始してください。



保証

- お買い上げから24ヶ月以内に、材質および製造上の不備により製品に欠陥が生じた場合、お買い上げの販売店にお持ちください。ただし、カバーとシートベルトストラップは本保証の適用範囲外です。
- 本保証は、製品が適切な方法で使用された場合にのみ適用されます。販売店にご連絡ください。シートをメーカーに返却して修理するか否かは、販売店が決定いたします。交換または返品には応じられません。一旦修理された製品に対するクレームは認められません。
- 次の場合、保証は無効になります: 領収書を紛失した場合。不適切な使用によって破損が生じた場合。乱用、誤用、怠慢によって破損が生じた場合。

谢谢选用BeSafe公司的 iZi Modular安全座椅

- ! 请在安装您的座椅之前务必阅读此用户手册。错误的安装可能给您的孩子造成危险。

! 重要信息

- 严禁将儿童座椅安装于配置有安全气囊的汽车前排座椅上。
- iZi Modular i-Size基座只能安装于配备有ISOfix接口的汽车上。
- 如需确定合适的汽车座位, 请查阅汽车使用手册。
- 请阅读《汽车列卡》以确认您的汽车型号是否适于使用这款儿童安全座椅。
- iZi Modular i-Size基座可以配合iZi Go Modular使用, 用于身高40-75cm的孩子; 亦可配合iZi Modular使用, 用于身高61-105cm的孩子。
- 必须要始终使用地面支撑, 确保地面支撑完全推下直到接触汽车座椅前面的汽车地面, 且地面支撑的显示器必须显示绿色。
- 不要试图拆除、修改或添加任何部件到安全座椅上。如果使用非原厂的零件或配件, 保修将自动失效。
- 严禁使用任何腐蚀性清洁产品, 因为这些产品可能会损害安全座椅的组成材料。
- BeSafe 建议不应购买二手或以二手物品出售儿童安全座椅。
- 把该用户手册与安全座椅保存在一起备以后使用。
- 请勿使用本产品超过七年。由于老化, 材料的质量可能会发生改变。
- 如有疑问, 请咨询安全座椅制造商或者零售商。



准备安装

- | | |
|----------------------|----|
| • 前支架 | 1a |
| • 前支架箱 | 1b |
| • 地面支撑 | 1c |
| • 地面支撑高度显示器 | 1d |
| • 地面支撑的高度调节器 | 1e |
| • 座椅释放手柄 | 1f |
| • ISOfix接头释放开关 | 2g |
| • ISOfix 指示器(2x) | 2h |
| • ISOfix接头开关(2X) | 2i |
| • 汽车ISOfix接口 | 3j |
| • ISOfix 嵌插夹(2x)(底部) | 4k |
| • ISOfix接头(2x) | 4l |

iZi Modular i-Size基座的安装

- 前支架和基座不是配套销售。iZi Go Modular可以在不带前支架的基座上使用。

! 警告：当和iZi Modular配套使用时，前支架必须要装在基座上。拉开前支架箱后，将前支架安装在基座的两个孔位。前支架只和iZi Modular配套销售（当您想将iZi Modular用于另外一个基座上，前支架可用作配件）(5,6,7)

- 当您想增加孩子在车内的腿部空间，您可以在安装前拉开前支架箱。只可以在iZi Modular安全座椅后向安装且被汽车座椅或仪表盘支撑着的时候，使用该功能。(8)
- 前支架一旦安装在基座上，必须要保持。iZi Go Modular亦可以用在装有前支架的基座上。(9) 当和iZi Go配套使用时，前支架必须要处于位置1。(10)
- 只有当您想平放该基座时才能取下前支架。用工具推前支架箱侧面的孔位，往上拉前支架，即可取下前支架。应该完成一边的操作，然后再进行另一边的操作。
- 当在汽车后排座椅安装该安全座椅，请将前排座椅尽可能往前推。(11)
- 当在汽车前排座椅安装该安全座椅，请将前排座椅靠背调至直立位置。(12)
- 如果您的汽车没有配备ISOfix嵌插夹，请把我们的嵌插夹插进去便于安装。(13)
- ISOfix嵌插夹在基座底部。
- 当抬起基座时，地面支撑应该往下打开。请于车外完成该操作。(14)
- 按下基座上任一灰色ISOfix释放按钮，ISOfix接头会出现在基座后面。将ISOfix接头往外完全拉出。(15)
- 将基座放在汽车座椅上。将基座的ISOfix接头(6)插入汽车座椅的ISOfix接口。确保所有ISOfix指示器(5)都显示为绿色。(16)
- 在安装时，按下至少其中一边灰色ISOfix释放按钮前的标识区域，可防止ISOfix接头滑进去。(16)
- 将基座往汽车座椅靠背推，直到完全牢固并到位。(17)
- 将地面支撑的盖子移除会响起警报声。当安全座椅正确安装，地面支撑和汽车地面接触，警报声就会停止。(18)
- 调节地面支撑使之与车辆地面接触。(19)
- 当地面支撑和地面接触时，高度显示器显示绿色。(20)
- 当地面支撑显示绿色且和汽车地面接触，警报声停止。(20)

从汽车上移除基座

- 从汽车座椅上移除基座，您必须要往前拉中央灰色ISOfix释放开关，两侧的ISOfix接头均会打开。
- 当移除基座较难实现时，可在拉中央灰色ISOfix释放开关的同时将基座往汽车座椅靠背推。

! 警告：可能被滥用

- 严禁将儿童座椅安装于配置有安全气囊的汽车前排座椅上。
- 必须严格确保一直使用地面支撑。确保地面支撑完全被推到底。
- 当和iZi Modular配套使用时，前支架必须要装在基座上。
- 安装ISOfix座椅时：在您后动车辆前务必确保指示器呈绿色。



担保

- 如此产品在购买后24个月之内除外罩及全背式安全带外，因制造或材料问题而出现任何问题，则请直接退回到原购买点。
- 只有在您正确使用并妥善照顾您的座椅时，该担保才有效。请联系您的经销商，他将决定您的产品是否需要退回原厂接受维修。无法实施更换或退回。保修无法通过维修延期。
- 出现下列情况，则保修自动失效：没有收据、因使用不当所造成的损坏、因滥用、误用或过失所造成的损坏。

Дякуємо вам за придбання крісла BeSafe iZi

Modular i-Size base

! Обов'язково прочитайте цей посібник користувача, ПЕРШ НІЖ встановлювати крісло. Це дуже важливо. Неправильне встановлення може спричинити загрозу вашій дитині.

! Важлива інформація

- ЗАБОРОНЯЄТЬСЯ встановлювати крісло на передньому пасажирському сидінні з УВІМКНЕНОЮ ПОДУШКОЮ БЕЗПЕКИ.
- База iZi Modular i-Size може встановлюватися тільки в автомобілі, обладнаному точками кріплення ISOfix.
- Для комфортного розташування в автомобілі зверніться до посібника користувача транспортного засобу.
- Щоб дізнатися, чи можна використовувати автокрісло в моделі Вашого автомобіля, ознайомтесь з інструкцією експлуатації автомобіля.
- База iZi Modular i-Size може використовуватися в поєднанні з iZi Go Modular для дітей зростом 40 - 75 см, а iZi Modular для дітей зростом 61 - 105 см.
- Завжди використовуйте опору в підлогу. Переконайтеся, що опора в підлогу повністю опущена вниз до повного торкання підлоги транспортного засобу попереду автокрісла і, що індикатори на опорі в підлогу завжди зеленого кольору.
- НЕ намагайтесь розбирати, змінювати або додавати до крісла будь-які компоненти. Використовуючи будь-які неоригінальні компоненти чи аксесуари, ви позбавляєтесь гарантії на крісло.
- Не користуйтеся для чищення крісла агресивними речовинами, вони можуть пошкодити матеріали, з яких виготовлене крісло.
- Компанія BeSafe не рекомендує купувати чи продавати вживані дитячі крісла.
- Обов'язково збережіть цей посібник користувача, він може знадобитися вам у майбутньому.
- НЕ СЛІД використовувати крісло більше ніж 7 років. Властивості матеріалів можуть з часом змінюватися.
- Якщо у вас виникли будь-які сумніви, проконсультуйтеся з виробником або продавцем.



Підготовка до встановлення

- Передня підпорка 1a
- Кріплення передньої скоби 1b
- Ніжка для підлоги 1c
- Індикатор висоти встановлення ніжки для опори в підлогу 1d
- Регулятор висоти ніжки для опори на підлогу 1e
- Ручка розблокування крісла 1f
- Перемикач розблокування ISOfix 2g
- Індикатори ISOfix (2x) 2h
- Перемикач кріплення ISOfix (2x) 2i
- Кріплення ISOfix в автомобілі (2x) 3j
- Защіпки ISOfix (2x) (знизу) 4k
- Кріплення ISOfix (2x) 4l

Встановлення бази iZi Modular i-Size

- Передня скоба попередньо не встановлена на базу. iZi Go Modular може встановлюватися на базу без передньої скоби.

! Увага: При використанні в поєднанні з iZi Modular, передня скоба повинна бути встановлена на базу. Встановіть передню скобу в два отвори після вилучення кріплення передньої скоби. Передня скоба поставляється тільки з iZi Modular (і доступна як аксесуар у випадку, якщо ви хочете використовувати другу базу для iZi Modular). (5,6,7)

1. Якщо ви хочете збільшити наявний простір для ніг дитини в машині, ви можете витягти кріплення передньої скоби перед встановленням. Використовуйте цю можливість тільки в тому випадку, якщо автокрісло iZi Modular знаходиться в положенні обличчям назад і підтримується сидінням автомобіля або панеллю приладів перед сидінням автомобіля. (8)
2. Передня скоба повинна залишатися на базі після того, як вона була встановлена. iZi Go Modular може також використовуватися на базі з встановленою передньою скобою. (9) При використанні в поєднанні з iZi Go, передня скоба повинна знаходитися в положенні 1. (10)
3. Передню скобу можна від'єднувати тільки, якщо ви хочете перенести базу. Щоб від'єднати передню скобу, ви повинні потягнути передню скобу вгору, і в цей же час натиснути інструментом в отвір з боку кріплення передньої скоби. Це необхідно зробити спочатку з одного боку, а потім з іншого.
4. При установці автокрісла на заднє сидіння, необхідно підсунути переднє сидіння автомобіля якомога вперед. (11)

5. При установці автокрісла на переднє сидіння автомобіля необхідно встановити спинку крісла у вертикальне положення. (12)
6. Якщо ваш автомобіль не оснащений заціпками ISOfix, то їх необхідно встановити для полегшення процесу встановлення. (13)
7. Вставні затискачі ISOfix знаходяться знизу під базою.
8. При піднятті бази опора в підлогу повинна випасти вниз з-під бази. Зробіть це зовні автомобіля. (14)
9. Натисніть на один з сірих перемикачів розблокування ISOfix на верхній частині бази. З'єднувачі ISOfix з'являться на зворотному боці бази. Повністю витягніть з'єднувачі ISOfix. (15)
10. Розташуйте підставку на сидінні автомобіля. Зафіксуйте кріплення ISOfix в точках кріплення ISOfix на сидінні автомобіля. Обидва індикатори ISOfix повинні бути зеленими. (16)
11. Під час встановлення, ви можете запобігти проковзуванню з'єднувачів ISOfix, натиснувши, принаймні, з одного боку на зазначену область перед сірим перемикачем розблокування isofix. (16)
12. Притисніть базу до спинки сидіння автомобіля, поки вона не буде міцно впирається. (17)
13. Зніміть кришку з опори на підлогу. Увімкнеться звуковий сигнал. Сигнал вимкнеться, коли автокрісло буде встановлено в правильному положенні з опорою на підлогу і торкатиметься низу сидіння автомобіля. (18)
14. Відрегулюйте опору на підлогу таким чином, щоб вона впиралась в підлогу автомобіля. (19)
15. Зелений копір індикатора висоти встановлення ніжки для опори на підлогу вказує на те, що ніжка впирається в підлогу автомобіля. (20)
16. Звуковий сигнал вимкнеться, коли загориться зелений індикатор опори на підлогу, а крісло торкатиметься підлоги. (20)

Зняття бази з транспортного засобу

1. Щоб зняти базу з транспортного засобу, ви повинні змістити центральний сірий перемикач розблокування ISOfix у напрямку вперед. Обидва з'єднувачі isofix будуть від'єднані від автомобіля
2. Якщо зняття утруднено, можна натиснути на базу у напрямку до спинки сидіння автомобіля, витягуючи при цьому перемикач розблокування ISOfix.

! Увага: Можливе неправильне використання

- ЗАБОРОНЯЄТЬСЯ встановлювати крісло на передньому пасажирському сидінні з УВІМКНЕНОЮ ПОДУШКОЮ БЕЗПЕКИ.
- Використання ніжки для підлоги є обов'язковим. Ніжка для підлоги повинна міцно впирається в підлогу.
- При використанні в поєднанні з iZi Modular передня скоба повинна бути встановлена на базу.
- Якщо використовується кріплення ISOfix: перш ніж починати рух, перевірте індикатори безпеки руху. Вони повинні бути зеленими.



Гарантія

- Якщо протягом 24 місяців із дати придбання в цьому виробі будуть виявлені дефекти матеріалів або виготовлення (крім покриття та ременів безпеки), будь ласка, поверніть виріб продавцю.
- Покупець має право на гарантію лише за умови дбайливого та належного використання крісла. Будь ласка, зверніться до продавця. Продавець визначає, чи слід повернути крісло виробникові для виправлення дефектів. Претензії відносно замінених або повернутих виробів не приймаються. Після усунення дефектів гарантійний термін не продовжується.
- Гарантія на виріб втрачає чинність в наступних випадках: якщо відсутній чек на придбання виробу; якщо дефекти спричинено неналежним використанням; якщо дефекти є наслідком неправильного використання або недбалості.

Zahvaljujemo Vam na izboru BeSafe iZi Modular i-Size base-a

! Važno je da pročitate ovo uputstvo za korišćenje PRE postavljanja sedišta. Nepravilno postavljanje može da ugrozi sigurnost vašeg deteta.

! Važne informacije

- NIJE DOZVOLJENO postavljanje sedišta na mesto suvozača SA AKTIVIRANIM VAZDUŠNIM JASTUKOM.
- Izi Modular i-Size može da se montira isključivo u automobile koji imaju ISOfix pripremu.
- Za položaje na koje može da se postavi sedište, proverite priručnik automobila.
- Na listi vozila možete da vidite da li je odobrena upotreba sedišta za vaš model automobila.
- iZi Modular i-Size baza može da se koristi u kombinaciji sa iZi Go Modularom za visinu deteta od 40 do 75 cm i iZi Modularom za visinu od 61-105 cm.
- Potporna noga koja ide u pod mora uvek da se koristi. Osigurajte da je potporna noga uvek u potpunosti utisnuta u pod automobila ispred sedišta na kojem se nalazi sedište i da indikatori na potpornoj nozi pokazuju zeleno.
- NE pokušavajte da rastavite, modifikujete ili dodajete bilo kakve delove sedištu. Garancija prestaje da važi ako se koriste neoriginalni delovi ili dodatna oprema.
- Nemojte koristiti agresivna sredstva za čišćenje jer mogu da oštete materijal od kojeg je izrađeno sedište.
- BeSafe savetuje da sedišta za dete ne nabavljate iz druge ruke i ne preprodajete.
- SAČUVAJTE ovo uputstvo za korišćenje da ga prema potrebi kasnije možete pogledati.
- NE koristite sedište duže od 7 godina. Kvalitet materijala može da se promeni usled starenja.
- U slučaju bilo kakvih nedoumica kontaktirajte proizvođača ili prodavca auto sedišta.



Priprema za postavljanje

- | | |
|---|----|
| • Prednji oslonac | 1a |
| • Kutija prednjeg oslonca | 1b |
| • Potporna noga | 1c |
| • Indikator visine potporne noge | 1d |
| • Regulator visine potporne noge | 1e |
| • Ručka za otpuštanje sedišta | 1f |
| • Prekidač za otpuštanje ISOfix-a | 2g |
| • ISOfix indikatori (2x) | 2h |
| • Prekidač za ISOfix konektore (2x) | 2i |
| • ISOfix sidrene tačke u vozilu (2x) | 3j |
| • ISOfix vodilice za umetanje (2x) (donja strana) | 4k |
| • ISOfix konektori (2x) | 4j |

Postavljanje iZi Modular i-Size baze

- Prednji oslonac nije uključen u paket sa bazom. iZi Go Modular može da se koristi na bazi bez prednjeg oslonca.

! Upozorenje: Kada se koristi u kombinaciji sa iZi Modularom, prednji oslonac mora da bude postavljen na bazu. Nakon što izvučete kutiju prednjeg oslonca, postavite prednji oslonac u dve rupe koje se nalaze na kutiji prednjeg oslonca. Prednji oslonac dolazi samo u paketu sa iZi Modularom (dostupan je i kao dodatak, ukoliko želite da ga koristite na drugoj bazi za iZi Modular). (5,6,7)

1. Kada želite da povećate prostor za noge za dete u automobilu, možete da izvučete kutiju prednjeg oslonca pre postavljanja baze u automobil. Koristite ovu opciju samo kada postavljate sedište u smeru suprotnom od smera vožnje i kada je sedište poduprto sa prednjim sedištem ili kontrolnom pločom, ukoliko je postavljena na prednje sedišta. (8)
2. Prednji oslonac mora ostati na bazi nakon montaže. iZi Go Modular može da se koristi sa prednjim osloncem. (9) Kada se koristi u kombinaciji sa iZi Go sedištem, prednji oslonac mora da bude postavljen u položaj 1. (10)
3. Sklonite prednji oslonac samo kada želite da transportujete praznu bazu bez da je postavljena u automobil. Za demontažu prednjeg oslonca, treba da podignete prednji oslonac istovremeno gurajući alat u rupu sa strane kutije prednjeg oslonca. Ovo prvo treba da napravite na jednoj, a zatim na drugoj strani.
4. Prilikom montaže na zadnje sedišta vozila, gurnite prednje sedišta

- vozila koliko je god moguće prema napred. (11)
5. Prilikom montaže na prednje sedište vozila postavite ledni naslon u uspravan položaj. (12)
 6. Ako u automobilu ne postoje ISOfix vodilice za umetanje, umetnite ih radi lakšeg postavljanja. (13)
 7. ISOfix vodilice za umetanje se nalaze na donjoj strani baze.
 8. Kada podignete bazu, potporna noga treba da padne sa donjeg dela baze. Ovo napravite izvan automobila. (14)
 9. Pritisnite jedan od sivih prekidača za ISOfix na gornjem delu baze. ISOfix konektori će se pojaviti na stražnjem delu baze. ISOfix konektore u potpunosti izvucite van. (15)
 10. Postavite bazu na sedište automobila. Umetnite ISOfix konektore u ISOfix tačke na sedištu automobila. Proverite da li oba ISOfix indikatora pokazuju zeleno. (16)
 11. Tokom instalacije, možete da sprečite klizanje ISOfix konektora prema unutra, ako pritisnete barem na jednoj strani na označenom mestu sivog prekidača za otpuštanje ISOfix-a. (16)
 12. U potpunosti gurnite bazu prema naslonu sedišta automobila, na koje je baza postavljena (17)
 13. Uklonite žutu kapicu s potporne noge. čuće se zvuk upozorenja koji će da prestane kada se sedište ispravno postavi, a potporna noga dodirne dno automobilskog sedišta. (18)
 14. Namestite potpurnu nogu tako da dodiruje pod vozila. (19)
 15. Indikator visine potporne noge pokazuje zeleno kad se potporna noga nalazi u dodiru sa podom. (20)
 16. Zvuk upozorenja prestaće kada potporna noga pokaže zeleno i bude u dodiru sa podom. (20)

Vađenje baze iz automobila

1. Da biste maknuli bazu iz automobila, potrebno je pritisnuti centralni sivi prekidač za otpuštanje ISOfixa prema napred. Oba ISOfix konektora će da se otpuste od automobila.
2. Ukoliko je uklanjanje teško izvodljivo, može da Vam pomogne guranje baze prema naslonu sedišta na kojem se nalazi baza, prilikom pritiskanja prekidača za otpuštanje ISOfix-a.

! Upozorenje: mogućnost pogrešnog korišćenja

- NIJE DOZVOLJENO postavljanje sedišta na mesto suvozača SA AKTIVIRANIM VAZDUŠNIM JASTUKOM.
- Potporna noga treba uvek da se koristi i treba da bude pritisnuta do kraja prema dole
- Kada se koristi u kombinaciji sa iZi Modularom, prednji oslonac mora da bude postavljen na bazi.
- Kod ISOfix instalacije: Pre vožnje proverite da li su svi indikatori zeleni.



Garancija

- Ako se ovaj proizvod pokaže manjkavim unutar 24 meseca od datuma kupovine zbog greške u materijalu ili proizvodnji, čime nisu obuhvaćene presvlake i bezbednosni pojasevi, vratite ga na mesto gde ste ga kupili.
- Garancija je važeća samo ako sedište koristite primereno i pažljivo. Prvo kontaktirate dobavljača, a on će odlučiti hoće li sedište da bude vraćeno proizvođaču radi popravke. Zamena ili povraćaj novca nisu mogući. Garancija se ne produžava nakon popravke.
- Garancija prestaje da važi: ako nemate račun, ako su kvarovi nastali pogrešnim ili neprimerenim korišćenjem, ako su kvarovi nastali namernim krivim korišćenjem, pogrešnim korišćenjem ili nemarom.

8. כאשר מרימים את הבסיס, תומך הרצפה אמור ליפול מטה מתחת לבסיס. את הפעולה הזאת יש לעשות מחוץ למכונת. (14)
9. יש לדחוף כלפי מטה את אחד ממשחירי ה-ISOfix האפורים, הנמצא בחלק העליון של הבסיס. מחברי ה-ISOfix יופיעו בחלקו האחורי של הבסיס. יש למשוך את מחברי ה-ISOfix החוצה עד הסוף. (15)
10. מקם את הבסיס על מושב הרכב. לחץ על מחברי ISOfix בנקודות של ISOfix על מושב הרכב. ודא ששני סמני ה-ISOfix צבעם ירוק. (16)
11. על ידי לחיצה על צד אחד לפחות, באזור המסומן שבקדמת מתג השחרור האפור של ISOfix, ניתן למנוע את החלקת מחברי ה-ISOfix פנימה, במהלך ההתקנה. (16)
12. יש לדחוף את הבסיס כנגד משענת הגב של מושב הרכב, עד הבסיס יתמקם היטב במקומו. (17)
13. הסר את המכסה שמסביב לתומך הרצפה. צליל אזעקה יתחיל להישמע וייפסק כשהמושב מותקן בצורה נכונה, כאשר תומך הרצפה בא במגע עם רצפת מושב הרכב. (18)
14. כוונן את תומך הרצפה כך שיווצר מגע בינו לבין רצפת הרכב. (19)
15. מחוון הגובה של תומך הרצפה יראה ירוק כאשר תומך הרצפה בא במגע עם הרצפה. (20)
16. צליל האזעקה ייפסק כשתומך הרצפה יראה ירוק וכשהוא נוגע ברצפה. (20)

הסרת הבסיס מהרכב

1. כדי להסיר את הבסיס מהרכב, יש להחליק קדימה את מתג השחרור האמצעי האפור של ISOfix. שני מחברי ה-ISOfix ישתחררו מהרכב.
2. אם קשה לבצע את ההסרה, דחיפת הבסיס לכיוון משענת הגב של הרכב, תוך כדי משיכה במתג השחרור ISOfix, עשויה לעזור.

! אזהרה: אפשרות לשימוש לרעה



- אסור להרכיב את המושב על כסא נוסע קדמי עם כרית אויר פעילה.
- תמיד חובה להשתמש בתמיכת הרצפה. ודא שדחפת את תמיכת הרצפה כלפי מטה לגמרי.
- כאשר נעשה שימוש במשען הקדמי בשילוב עם iZi Modular, חובה להתקיין את המשען הקדמי על הבסיס.
- כאשר המושב מותקן עם ISOfix: ודא שצבע הסימנים ירוק לפני תחילת הנסיעה.

אחריות

- יקרה ומוצר זה נתגלה פגום ב-24 החודשים מרכישת המוצר בגלל חומרים או יצור פגום, לא כולל כיוויים ורצועות רתמה, אגא החזר את המושב למקום הרכישה המקורי.
- האחריות תקפה אך ורק כאשר השימוש במושב נעשה כהלכה ובהירות. אגא התקשר לספק שלך, והוא יחליט אם יש לשלוח את המושב ליצרן לתיקון. אין אפשרות לדרוש החזרות או החלפות. האחריות אינה מוארכת מעבר לתיקון.
- תוקף האחריות יפוג: ללא קבלה, כאשר פגמים נגרמים בגלל שימוש לא נכון או לא מתאים, כאשר פגמים נגרמים בגין התעללות, שימוש לרעה או הזנחה.

הכנה לפני התקנה

- 1a • משען קדמי
- 1b • קופסת משען קדמי
- 1c • תמיכה לרצפה
- 1d • מחוון גובה של תומך הרצפה
- 1e • מתאם גובה לתמיכה על הרצפה
- 1f • ידית שחרור מושב
- 2g • מתג שחרור ISOfix
- 2h • סמנים של (2x) ISOfix
- 2i • מתג למחברי (2x) ISOfix
- 3j • עיגון ISOfix ברכב (2x)
- 4k • מהדקי החדרה של (2x) ISOfix (הצד התחתון)
- 4l • מחברים של (2x) ISOfix

התקנת הבסיס i-Size של iZi Modular

- המשען הקדמי אינו מגיע מותקן מראש בתוך הבסיס. ב-iZi Go Modular ניתן להשתמש על בסיס לילא משען קדמי.

ⓘ אזרה: כאשר נעשה שימוש בשילוב עם iZi Modular, חובה להתקין את המשען הקדמי על הבסיס. לאחר משיכת קופסת המשען הקדמי החוצה, יש להתקין את המשען הקדמי בתוך שני הפתחים. המשען הקדמי מסופק רק עם דגם iZi Modular (וניתן לרכוש אותו כאבזר, אם רוצים להשתמש בבסיס נוסף ל-iZi Modular). (5,6,7)

1. אם רוצים להרחיב את המקום הפנוי לרגלי הילד במכונית, אפשר למשוך החוצה, לפני ההתקנה, את קופסת המשען הקדמי. יש להשתמש באפשרות זאת רק כאשר iZi Modular מותקן עם הפנים לאחור וכאשר מושב הבטיחות נתמך על ידי מושב כלשהו של הרכב או על ידי לוח המחוגנים שבחזית מושב הרכב. (8)
2. לאחר ההתקנה, המשען הקדמי חייב להישאר מחובר לבסיס. ב-iZi Go Modular ניתן להשתמש גם על בסיס שהותקן בו משען קדמי. (9) כאשר נעשה שימוש בו בשילוב עם iZi Modular, המשען הקדמי חייב להיות במצב 1. (10)
3. את המשען הקדמי יש לנתק רק כאשר מעוניינים להוביל את הבסיס במצב שטוח. לניתוק המשען הקדמי, יש למשוך אותו כלפי מעלה, תוך כדי דחיפת כלי אל תוך החור שבצד קופסת המשען הקדמי. יש לבצע פעולה זאת תחילה בצד אחד ולאחר מכן בצד השני.
4. כאשר מתקינים את מושב הבטיחות על המושב האחורי של הרכב, דחף את המושב הקדמי קדימה עד כמה שניתן. (11)
5. כאשר מתקינים את מושב הבטיחות על המושב הקדמי של הרכב, יש לכונן את משענת הגב למצב זקוף. (12)
6. אם הרכב אינו מצויד במהדקי החדרה של ISOfix, החדר אותו כדי להקל על ההתקנה. (13)
7. מהדקי ההחדרה של ISOfix נמצאים מתחת לבסיס.

BeSafe iZi Modular i-Size base-בשחרת

ⓘ חשוב מאוד שתקרא את מדריך למשתמש זה לפני שאתה מרכיב את המושב. התקנה לא נכונה יכולה לסכן את ילדך.

מידע חיוני



- אסור להרכיב את המושב על כסא נוסע קדמי עם כרית אויר פעילה.
- את הבסיס i-Size של iZi Modular ניתן להתקין רק במכונית המצוידת בנקודות עיגון ISOfix.
- למידע על המקומות המתאימים בתוך הרכב יש לעיין בספר הרכב.
- קרא את רשימת המכוניות כדי לגלות אם דגם המכונית שלך מאושר לשימוש במושב הבטיחות.
- בעבור ילדים שגובהם 40-75 ס"מ ניתן להשתמש בבסיס i-Size של iZi Modular ב-iZi Go Modular בשילוב iZi Go Modular, ובעבור ילדים שגובהם 61-105 ס"מ - ב-iZi Modular.
- יש להשתמש תמיד בתומך הרצפה. יש לוודא כי תומך הרצפה לחוץ כלפי מטה עד הסוף, עד שייגע ברצפת הרכב בקדמת המושב, וכי המחוגנים שעל תמך הרצפה הם תמיד בצבע ירוק.
- אל תנסה לפרק, לשנות או להוסיף חלקים למושב. תוקף האחריות יפוג במידה ותשתמש בחלקים או באבזרים לא מקוריים.
- אל תשתמש בחומרי ניקוי חזקים, אשר עלולים לגרום נזק לחומרים מהם בנוי המושב.
- BeSafe מיעך לך שאין לרכוש או למכור מושבי בטיחות לילד משומשים.
- שמור על מדריך זה לשימוש מאוחר יותר עם המושב.
- אין להשתמש במושב יותר מחמש שנים. בשל בלאי, איכות החומר עלולה להשתנות אין להשתמש במושב יותר 7 שנים. בשל בלאי, איכות החומר עלולה להשתנות.
- במקרה של ספק, יש להיוועץ ביצרן של התקן הריסון לתינוק או במשווק.

! تحذير: إساءة الاستخدام المحتملة



- ليس من المسموح تركيب المقعد أمام مقعد الراكب مع وجود كيس هوائي نشط.
- يجب استخدام الدعامة الأرضية دائمًا. تأكد من دفع الدعامة الأرضية نحو الأسفل بالكامل.
- عندما يستخدم بالاشتراك مع iZi Modular، يجب ضبط الحمالمة الأمامية على القاعدة.
- عند تركيبها مع ISOfix: تأكد من أن المؤشرات بلون أخضر قبل أن تقوم بالقيادة.

الضمان

- إذا ثبت وجود عيوب في هذا المنتج خلال 24 شهرًا من تاريخ الشراء بسبب عيب في المواد أو التصنيع، ما عدا الأغطية وأربطة الطقم، فالرجاء إعادته إلى مكان الشراء الأصلي.
- هذا الضمان غير ساري المفعول إلا عندما تستخدم مقعدك بشكل صحيح وبحرص. الرجاء الاتصال بالبائع، وهو سيقدر ما إذا كان يجب إعادة المقعد إلى المصنع للتصليح أم لا. لا يمكن المطالبة بالاستبدال أو الإعادة. لا يتم تمديد الضمان خلال الإصلاح.
- تنتهي صلاحية الضمان في الحالات التالية: عند عدم وجود إيصال، أو عندما تكون العيوب ناتجة عن الاستخدام الخاطئ أو غير المناسب، أو عندما تكون العيوب ناتجة عن الإساءة أو إساءة الاستخدام أو الإهمال.

1. عند التركيب في المقعد الأمامي بالسيارة، اضبط مسند الظهر في وضع عمودي (12)
2. إذا كانت سيارتك غير مزودة بمشابك إدخال ISOfix أدخل هذه المشابك لتسهيل عملية التركيب. (13)
3. مشابك غرز تركيب ISOfix تحت القاعدة.
4. عند رفع القاعدة يجب أن تتدلى دعامة الأرضية من أعلى إلى أسفل من تحت القاعدة. قم بعمل هذا خارج السيارة. (14)
5. اضغط للأسفل على أحد أحزمة الأمان الرمادية المحررة في قمة القاعدة. سوف تظهر لك روابط أحزمة الأمان المركبة خلف القاعدة. اسحب روابط أحزمة الأمان المركبة بالكامل إلى الخارج. (15)
6. ضع القاعدة على مقعد السيارة. قم بتثبيت وصلات ISOfix بالضغط على نقاط ISOfix على مقعد المركبة. تأكد من أن كلا مؤشري ISOfix هما باللون الأخضر. (16)
7. أثناء التركيب، يمكنك منع روابط أحزمة الأمان المركبة من الانزلاق، وذلك عن طريق الدفع على الأقل في جانب واحد في المنطقة المؤشر عليها أمام مفتاح تحرير حزمة الأمان الرمادية. (16)
8. قم بدفع القاعدة مقابل مسند ظهر مقعد المركبة حتى تكون راسخة في مكانها. (17)
9. قم بإزالة الغطاء المحيط بدعامة الأرضية. سيصدر المنتج صوت إنذار ويتوقف عندما يتم تركيب المقعد بشكل صحيح بحيث تلامس دعامة الأرضية أرضية مقعد السيارة. (18)
10. اضبط الدعامة الأرضية بحيث تكون ملائمة للأرضية السيارة. (19)
11. يعرض مؤشر ارتفاع دعامة الأرضية إشارة خضراء عند ملائمة الدعامة الأرضية للأرضية. (20)
12. يتوقف صوت الإنذار عندما تضيء دعامة الأرضية بالأخضر وتلامس الأرضية. (20)

فك القاعدة من المركبة

1. لفك القاعدة من المركبة، عليك بزلق مفتاح تحرير أحزمة الأمان المركبة الرمادية المركزي نحو الأمام. سوف يتم تحرير كلاً روابط أحزمة الأمان المركبة من المركبة.
2. إذا كان هناك صعوبة في الفك، يمكن المساعدة في ذلك بدفع القاعدة نحو مسند ظهر المركبة، عند سحب مفتاح تحرير أحزمة الأمان المركبة.

التحضير للتركيب

- 1a • الحمالاة الأمامية
- 1b • صندوق الحمالاة الأمامية
- 1c • الدعامة الأرضية
- 1d • مؤشر ارتفاع الدعامة الأرضية
- 1e • منظم الارتفاع للدعامة الأرضية
- 1f • مقبض تحرير المقعد
- 2g • محول تحرير ISOfix
- 2h • مؤشرات ISOfix (العدد 2)
- 2i • مفتاح لوصلات ISOfix (2X)
- 3j • مرسة ISOfix بالسيارة
- 4k • مشابك إدراج ISOfix (العدد 2) (الطرف السفلي)
- 4l • وصلات ISOfix (العدد 2)

تركيب قاعدة iZi Modular

- لا يتم نقل الحمالاة الأمامية المركبة مسبقاً في القاعدة. يمكن استخدام iZi Modular على القاعدة بدون الحمالاة الأمامية.

⚠️ **تحذير:** يجب تركيب الحمالاة الأمامية في القاعدة عند استخدامها بالاشتراك مع iZi Modular. قم بتركيب الحمالاة الأمامية في الفتحتين، بعد سحب صندوق الحمالاة الأمامية إلى الخارج. الحمالاة الأمامية مزودة فقط بـ iZi Modular (ومتوفرة كأكسسوار في حالة احتياجك لاستخدام قاعدة ثانوية لـ iZi Modular). (5,6,7)

1. عند احتياجك لتكبير مساحة السائق من أجل الأطفال في السيارة، يمكنك سحب صندوق الحمالاة الأمامية إلى الخارج قبل التركيب. استخدم هذه الإمكانية فقط عندما يكون مقعد iZi Modular في وضع الواجهة الخلفية وعندما يكون المقعد مدعم بمقعد مركبة أو لوحة قيادة أمام مقعد السيارة. (8)
2. يجب إبقاء الحمالاة الأمامية في القاعدة بمجرد تركيبها. يمكن استخدام iZi Modular على القاعدة بالحمالاة الأمامية المركبة. (9) يجب أن تكون الحمالاة الأمامية في الوضع رقم 1 عند استخدامها بالاشتراك مع iZi Modular. (10)
3. فقط قم بخلع الحمالاة الأمامية عند احتياجك لنقل القاعدة المسطحة. لخلع الحمالاة الأمامية، عليك سحب الحمالاة الأمامية إلى الأعلى، بينما قم بالدفع بواسطة أداة في الفتحة الموجودة بجانب صندوق الحمالاة الأمامية. يجب القيام بذلك أولاً في جانب واحد وبعد ذلك قم بفعله في الجانب الآخر.
4. عند التركيب في المقعد الخلفي بالسيارة، ادفع المقعد الأمامي من السيارة للأمام بأكبر قدر ممكن. (11)

شكراً لك على اختيار BeSafe iZi Modular i-Size base

⚠️ من المهم أن تقرأ دليل المستخدم هذا قبل تركيب مقعدك. التركيب الخاطئ قد يعرض طفلك للخطر.

معلومات مهمة



- ليس من المسموح تركيب المقعد أمام مقعد الراكب مع وجود كيس هوائي نشط.
- من الممكن تركيب قاعدة Modular i-Size فقط في السيارات المجهزة بنقاط تثبيت ISOfix للأطفال.
- للتعرف على الأماكن المناسبة في السيارة، يرجى قراءة دليل السيارة.
- اطلع على قائمة السيارات للتعرف على إذا ما كان طراز سيارتك معتمد لاستخدام هذا المقعد أم لا.
- يمكن أن تستخدم قاعدة iZi Modular i-Size بالاشتراك مع iZi Go Modular بقوام بارتفاع 40-75 سم، و iZi Modular بقوام بارتفاع 61-105 سم.
- يجب دائماً استخدام دعامة الأرضية. تأكد من أن دعامة الأرضية مدفوعة بالكامل للأسفل حتى تلامس أرضية السيارة أمام المقعد وأن المؤشرات على دعامة الأرضية تظهر دائماً باللون الأخضر.
- لا تحاول تفكيك أو تعديل أو الإضافة إلى أي جزء إلى المقعد. يصير الضمان لاعتياً إذا تم استخدام أجزاء أو إكسسوارات غير أصلية.
- لا تستخدم أبداً أية منتجات تنظيف شديدة، فقد تضر بالمواد المكونة للمقعد.
- تنصح BeSafe بعدم بيع أو شراء مقاعد الأطفال المستعملة.
- احتفظ بدليل المستخدم هذا للاستخدام المستقبلي مع المقعد.
- لا تستخدم المقعد لفترة أطول من 7 سنوات. قد تتغير جودة المواد نتيجة لاستخدامها لفترة طويلة.
- وإذا كنت في شك حيال ذلك، ارجع إلى مصنع جهاز تثبيت الطفل أو تاجر التجزئة.



! هشدار: امکان استفاده نادرست

- صندلی کودک نباید در صندلی مسافر جلو که دارای کیسه هوایی فعال است، نصب گردد.
- همیشه باید از نگهدارنده کف استفاده شود. اطمینان حاصل کنید که نگهدارنده کف به‌طور کامل به سمت پایین فشار داده شده باشد.
- اگر همراه با iZi Modular استفاده شود، بست جلو باید روی پایه بسته شود.
- پیش از رانندگی اطمینان حاصل کنید که نشانگرها، رنگ سبز را نشان می‌دهند.

ضمانت

- اگر این محصول در عرض 24 ماه از زمان خرید، به‌دلیل وجود نقص در مواد یا ساخت، به جز کاورها و کمربندها، دچار اشکال شد، لطفاً آن را به محل اولیه خرید بازگردانید.
- ضمانت فقط زمانی معتبر است که از صندلی خود به درستی و با دقت استفاده کرده باشید. لطفاً با خرده‌فروشی تماس بگیرید، آنها تصمیم می‌گیرند که صندلی برای تعمیر به کارخانه سازنده بازگردانده شود یا خیر. هیچ ادعایی در مورد تعویض یا ارجاع پذیرفته نیست. ضمانت از طریق تعمیر، تمدید نمی‌شود.
- ضمانت منقضی می‌شود: اگر رسید وجود نداشته باشد، اگر بروز نقائص به دلیل استفاده نادرست و نامناسب باشد، اگر بروز نقائص به دلیل استفاده نادرست، سوء استفاده یا سهل‌انگاری باشد.

16. اگر خودروی شما مجهز به کلیپ‌های مغزی ISOfix نیست، اینها را قرار دهید تا نصب راحت‌تر انجام شود. (13)
17. کلیپ‌های مغزی ISOfix در زیر پایه قرار دارند.
18. هنگامی‌که پایه را بالا ببرید، نگهدارنده کف باید از زیر پایه به پایین بیفتد. این کار را بیرون از خودرو انجام دهید. (14)
19. یکی از خلاص‌های خاکستری رنگ ISOfix واقع در قسمت بالای پایه را به سمت پایین فشار دهید. کانکتورهای ISOfix در قسمت پشت پایه نمایان می‌شوند. کانکتورهای ISOfix را به‌طور کامل به سمت بیرون بکشید. (15)
20. پایه را در صندلی خودرو قرار دهید. روی کانکتورهای ISOfix واقع در نقاط روی صندلی خودرو ضربه بزنید. اطمینان حاصل کنید که هر دو نشانگر ISOfix سبز رنگ باشند. (16)
21. در طی نصب، می‌توانید با فشار دادن حداقل یک طرف ناحیه علامت‌دار جلوی کلیپ خلاص خاکستری رنگ ISOfix، از سر خوردن کانکتورهای ISOfix جلوگیری نمایید. (16)
22. پایه را به تکیه‌گاه صندلی خودرو فشار دهید تا به‌طور کامل در جای خود قرار گیرد. (17)
23. درپوش زرد رنگ را از نگهدارنده کف باز کنید. زمانی که صندلی به صورت صحیح نصب شود به طوری که نگهدارنده کف در تماس با کف خودرو باشد، زنگ هشدار قطع می‌شود. (18)
24. نگهدارنده کف را طوری تنظیم کنید که در تماس با کف خودرو قرار گیرد. (19)
25. زمانی که نگهدارنده کف در تماس با کف خودرو قرار گیرد، نشانگر ارتفاع نگهدارنده کف، رنگ سبز را نشان می‌دهد. (20)
26. زمانی که نشانگرهای نگهدارنده کف، رنگ سبز را نشان دهند و نگهدارنده کف در تماس با کف خودرو قرار گیرد، زنگ هشدار قطع می‌شود. (20)

باز کردن پایه از خودرو

1. برای باز کردن پایه از خودرو، باید کلیپ خلاص خاکستری رنگ مرکزی ISOfix را به سمت جلو بکشید. هر دو کانکتور ISOfix از خودرو باز خواهند شد.
2. اگر باز کردن دشوار است، فشار دادن پایه به سمت تکیه‌گاه صندلی خودرو و همزمان کشیدن کلیپ خلاص ISOfix می‌تواند مفید باشد.

به خاطر انتخاب BeSafe iZi Modular i-Size base از شما

متشکریم

مهم است که این دفترچه راهنمای کاربر را پیش از نصب صندلی خود، مطالعه نمایید. نصب نادرست ممکن است کودک شما را در معرض خطر قرار دهد.

اطلاعات حیاتی



- صندلی کودک نباید در صندلی مسافر جلو که دارای کیسه هوای فعال است، نصب گردد.
- iZi Modular i-Size base را فقط در خودرویی که مجهز به نقاط لنگر ISOfix باشد می توان نصب کرد.
- در مورد موقعیت های مناسب داخل خودرو، کتاب راهنمای خودرو را مطالعه نمایید.
- برای اینکه ببینید کدام مدل خودرو برای این صندلی تأیید شده است، فهرست خودروها را مطالعه نمایید.
- iZi Modular i-Size base را می توان همراه با iZi Go Modular برای اندازه قد 40 - 75 سانتی متر و iZi Modular برای اندازه قد 61 - 105 سانتی متر، استفاده نمود.
- همیشه باید از نگهدارنده کف استفاده شود. اطمینان حاصل کنید که نگهدارنده کف به طور کامل به سمت پایین کشیده شود تا به کف خودرو در مقابل صندلی برسد و اینکه نشانگرهای روی نگهدارنده کف همیشه رنگ سبز را نشان دهند.
- از باز کردن، دستکاری یا افزودن هیچ قطعه ای به صندلی خودداری کنید. در صورت استفاده از قطعه یا لوازم جانبی غیر اصلی، ضمانت ابطال می گردد.
- از محصولات پاک کننده قوی استفاده نکنید؛ ممکن است به مواد تشکیل دهنده صندلی آسیب برسانند.
- BeSafe توصیه می کند که صندلی های کودک دست دوم نباید خرید و فروش شوند.
- این دفترچه راهنمای کاربر را برای استفاده آتی همراه صندلی نگهداری کنید.
- از صندلی بیشتر از 7 سال استفاده نکنید. کیفیت مواد آن ممکن است به دلیل کهنولت، تغییر کند.
- اگر مطمئن نیستید، با سازنده صندلی خودرو یا خرده فروشی مشورت کنید.

آماده سازی برای نصب

- بست جلو
- جعبه بست جلو
- نگهدارنده کف
- نشانگر ارتفاع نگهدارنده کف
- نگهدارنده کف تنظیم کننده ارتفاع
- دستگیره آزادسازی صندلی
- کلید آزادسازی ISOfix
- نشانگرهای (2x) ISOfix
- کلید مربوط به کانکتورهای (2x) ISOfix
- مهار خودرو (2x) ISOfix
- ISOfix کلیپ های مغزی (2x) (قسمت زیر)
- کانکتورهای (2x) ISOfix

نصب iZi Modular i-Size base

• بست جلو از قبل روی پایه نصب نشده است. iZi Go Modular را می توان روی یک پایه بدون بست جلو استفاده کرد.

هشدار: اگر همراه با iZi Modular استفاده شود، بست جلو باید روی پایه نصب گردد. جعبه بست جلو را بیرون بکشید و بست جلو را در دو منفذ نصب کنید. بست جلو فقط همراه با iZi Modular عرضه می شود (و در صورتی که بخواهید از پایه دوم برای iZi Modular استفاده کنید عرضه می گردد). (5,6,7)

1. اگر بخواهید محفظه پای قابل استفاده کودک در داخل خودرو را بزرگتر کنید، می توانید جعبه بست جلو را پیش از نصب، بیرون بکشید. از این امکان فقط زمانی استفاده کنید که صندلی iZi Modular در موقعیت روبه عقب قرار دارد و زمانی که صندلی توسط صندلی خودرو یا داشبورد جلوی صندلی خودرو، نگهداری شود. (8)
2. بست جلو، پس از نصب باید روی پایه بماند. iZi Go Modular را همچنین می توان روی پایه ای استفاده کرد که بست جلو در آن نصب شده باشد. اگر همراه با iZi Go استفاده شود، بست جلو باید در موقعیت 1 قرار گیرد. (10,9)
3. فقط زمانی بست جلو را جدا کنید که بخواهید صفحه پایه را جابجا نمایید. برای جدا کردن بست جلو، باید بست جلو را به سمت بالا بکشید و در همین حال توسط یک ابزار، داخل سوراخ کناری جعبه بست جلو را فشار دهید. این کار باید ابتدا در یک طرف و سپس در طرف دیگر انجام شود.
4. هنگام نصب در صندلی عقب خودرو، صندلی جلوی خودرو را تا حد امکان به سمت جلو فشار دهید. (11)
5. هنگام نصب در صندلی جلوی خودرو، تکیه گاه صندلی را در یک موقعیت مستقیم و عمود تنظیم کنید. (12)

HTS BeSafe AS
NO-3535 Krøderen
Norway

Visit us: besafe.com
f facebook.com/BeSafe
@besafeinternational

BeSafe®
Scandinavian
Safety

UN regulation no. R129 i-Size

Notice: This is an "i-Size" Child Restraint System. It is approved to Regulation No. 129, for use in, "i-Size compatible" vehicle seating positions as indicated by vehicle manufacturers in the vehicle users' manual. If in doubt, consult either the child restraint manufacturer or the retailer.